

# Q262

## KARTELMOER

+135°  
-30°

PA6  
+G.F.

UL94  
HB

RoHS  
COMPLIANT

### Materiaal:

Versterkte polyamide.

Bestand tegen oliën en vetten.

### Oppervlak:

Gesatineerd.

### Kleur:

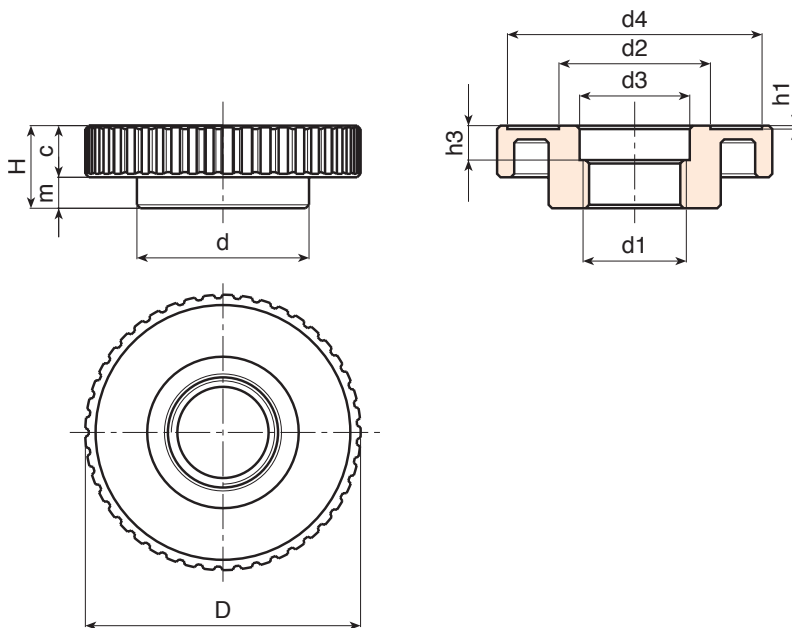
Zwart (RAL 9011).

### Boring:

Doorlopende schroefdraadboring bekomen door vormpersen in plastic (tolerantie niet toepasbaar).

### Speciale verzoeken:

- Op aanvraag en voor grote hoeveelheden kan het product worden geleverd met gepersonaliseerde boringen d1.



Code	art.	D	H	d	c	m	h1	h3	d2	d3	d4	d1	
-	Q26280.TB3001P	81	24	50	14.5	9.5	1	10	43.5	32	74	M30x1,5	65