

# Q262

## BORDÁZOTT ALÁTÉT

+135°  
-30°

PA6  
+G.F.

UL94  
HB

RoHS  
COMPLIANT

### Anyagok:

Üvegszálás poliamid.

Olajokkal és zsírokkal szemben ellenálló.

### Felület:

Szatén.

### Szín:

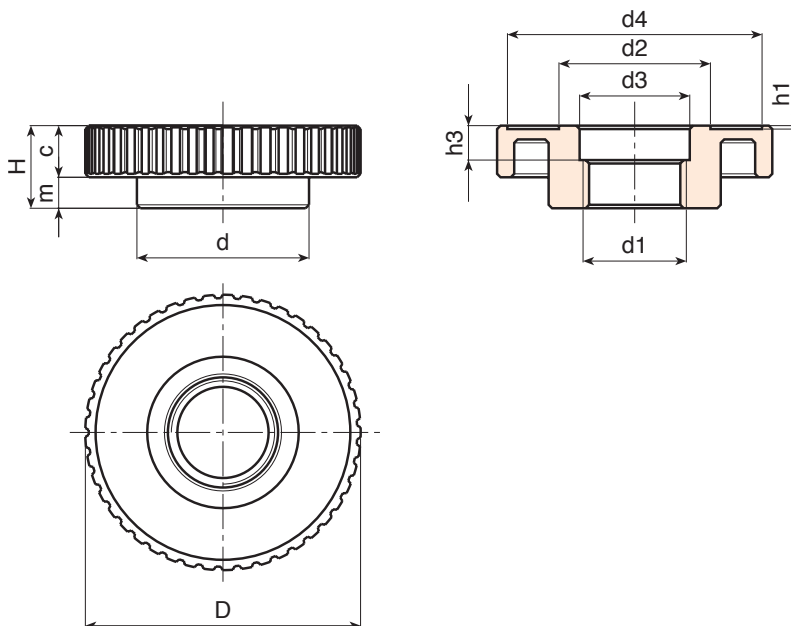
Fekete (RAL 9011).

### Furat:

A műanyag formázásával kialakított átmenőfurat (nem alkalmazható tolerancia).

### Speciális kérések:

- Kérésre és speciális mennyiségek esetében a d1 furat a vevő rajza szerint.



Kód	art.	D	H	d	c	m	h1	h3	d2	d3	d4	d1	
-	Q26280.TB3001P	81	24	50	14.5	9.5	1	10	43.5	32	74	M30x1,5	65