

Q262

RONDELLE MOLETÉE

+135°
-30°

PA6
+G.F.

UL94
HB

RoHS
COMPLIANT

Matériaux :

Polyamide renforcé.
Résistant aux huiles et aux graisses.

Surface :

Satinée.

Couleur :

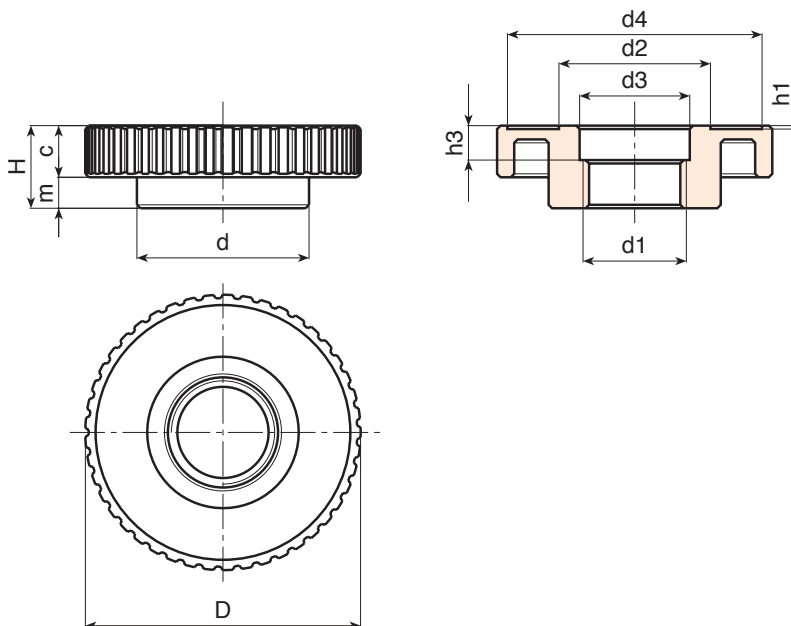
Noir (RAL 9011).

Trou :

Trou fileté passant obtenu par moulage dans le plastique (tolérance non applicable).

Demandes spéciales :

- Sur demande et pour des quantités importantes, le trou d1 peut être fourni selon dessin.



Code	art.	D	H	d	c	m	h1	h3	d2	d3	d4	d1	
-	Q26280.TB3001P	81	24	50	14.5	9.5	1	10	43.5	32	74	M30x1,5	65