

Q262

PYÄLLETTY ALUSLAATTA

+135°
-30°

PA6
+G.F.

UL94
HB

RoHS
COMPLIANT

Materiaalit:

Vahvistettu polyamidi.
Kestää öljyjä ja rasvoja.

Pinta:

Satinoitu.

Väri:

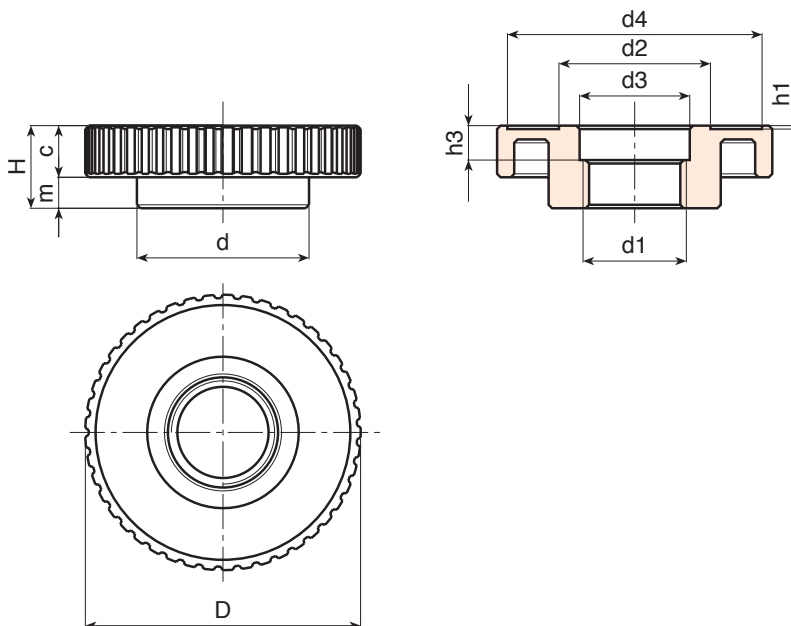
Musta (RAL 9011).

Reikä:

Kierteitetty läpireikä, tehty puristamalla muoviin (toleranssia ei voida soveltaa).

Erikoistilaukset:

- Määrästä riippuen voidaan reikä d1 tilauksesta toimittaa piirustuksen mukaisesti.



Koodi	art.	D	H	d	c	m	h1	h3	d2	d3	d4	d1	
-	Q26280.TB3001P	81	24	50	14.5	9.5	1	10	43.5	32	74	M30x1,5	65