

Q262

ARANDELA MOLETEADA

+135°
-30°

PA6
+G.F.

UL94
HB

RoHS
COMPLIANT

Materiales:

Poliamida reforzada.

Resistente a aceites y grasas.

Superficie:

Satinada.

Color:

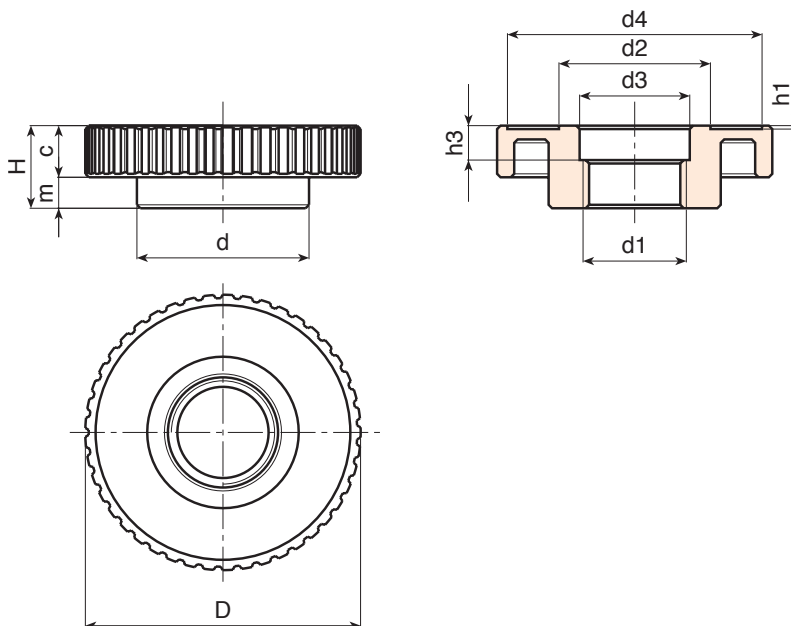
Negro (RAL 9011).

Orificio:

Orificio roscado pasante obtenido mediante moldeo del plástico (tolerancia no aplicable).

Requerimientos especiales:

- Bajo pedido, y por determinadas cantidades, el orificio d1 se puede suministrar según dibujo.



| Código | art. | D | H | d | c | m | h1 | h3 | d2 | d3 | d4 | d1 | |
|--------|----------------|----|----|----|------|-----|----|----|------|----|----|---------|----|
| - | Q26280.TB3001P | 81 | 24 | 50 | 14.5 | 9.5 | 1 | 10 | 43.5 | 32 | 74 | M30x1,5 | 65 |