

# Q262

## RÄNDELMUTTER



**Material:**  
Polyamid glasfaserverstärkt (PA6+GF).  
Öl- und fettbeständig.

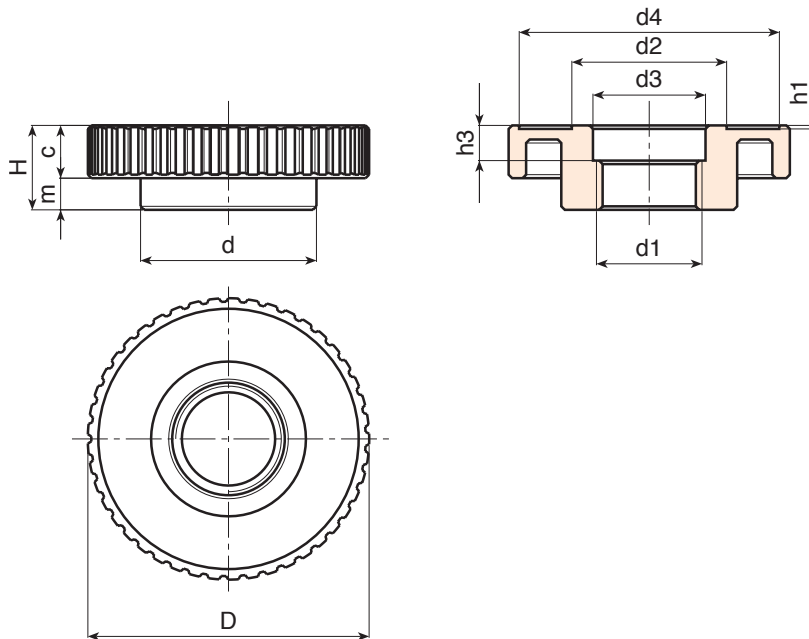
**Oberfläche:**  
Matt.

**Farbe:**  
Schwarz (RAL 9011).

**Loch:**  
Durchgehendes Gewinde, durch Formung in den Kunststoff eingebracht (Toleranz nicht anwendbar).

**Weitere Möglichkeiten:**

- Auf Anfrage und ab bestimmten Abnahmemengen kann das Loch d1 nach Zeichnung geliefert werden.



Code	Art.	D	H	d	c	m	h1	h3	d2	d3	d4	d1	
Q26280.0002	Q26280.TB3001P	81	24	50	14.5	9.5	1	10	43.5	32	74	M30x1,5	65

