

Q260

ШАЙБА РИФЛЕНАЯ



PF

UL94
HB



Материалы:

Фенольная смола.

Устойчивость к маслам и жирам.

Устойчивость к высоким температурам.

Поверхность:

Блестящ.

Цвет:

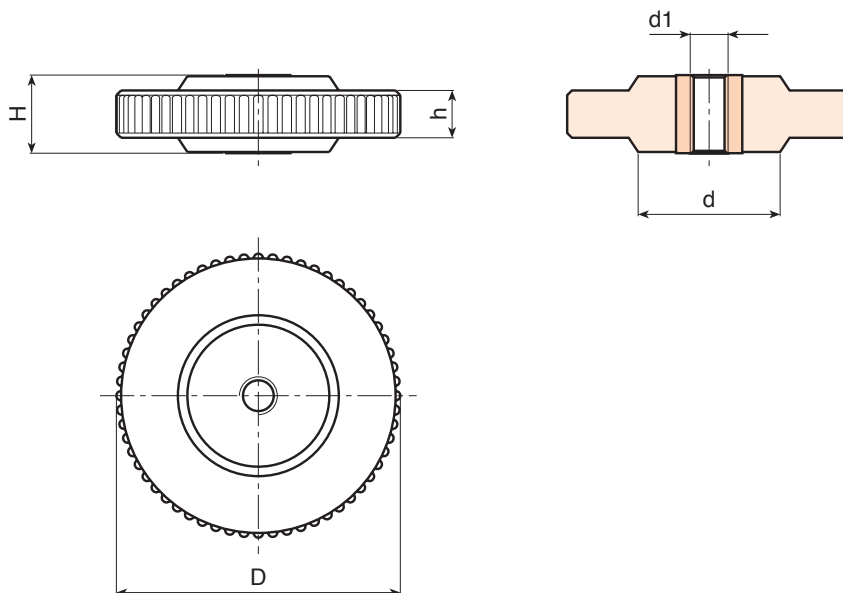
Черн. (RAL 9011).

Вставки:

Втулка со сквозным резьбовым отверстием из оцинкованной стали (допуск резьбы 6H).

Специальные Запросы:

- По запросу, при наличии объемов, вставки могут изготавливаться из другого материала.



Код	арт.	D	H	d	h	d1 _{6H}	g
-	Q26045.BM0601P	47	10	-	-	M6	31
-	Q26045.BM0801P	47	10	-	-	M8	32
-	Q26045.BM1001P	47	10	-	-	M10	34
-	Q26045.BM1201P	47	10	-	-	M12	35
-	Q26045.BM1401P	47	10	-	-	M14	38
-	Q26045.BM1601P	47	10	-	-	M16	42
-	Q26060.BM0801P	60	16	30	11	M8	62
-	Q26060.BM1001P	60	16	30	11	M10	65
-	Q26060.BM1201P	60	16	30	11	M12	68
-	Q26060.BM1401P	60	16	30	11	M14	70
-	Q26060.BM1601P	60	16	30	11	M16	73