

# Q260

## BORDÁZOTT ALÁTÉT



PF

UL94  
HB



### Anyagok:

Fenolgyanta.

Olajokkal és zsírokkal szemben ellenálló.

Magas hőmérsékletekkel szemben ellenálló.

### Felület:

Magasfényű.

### Szín:

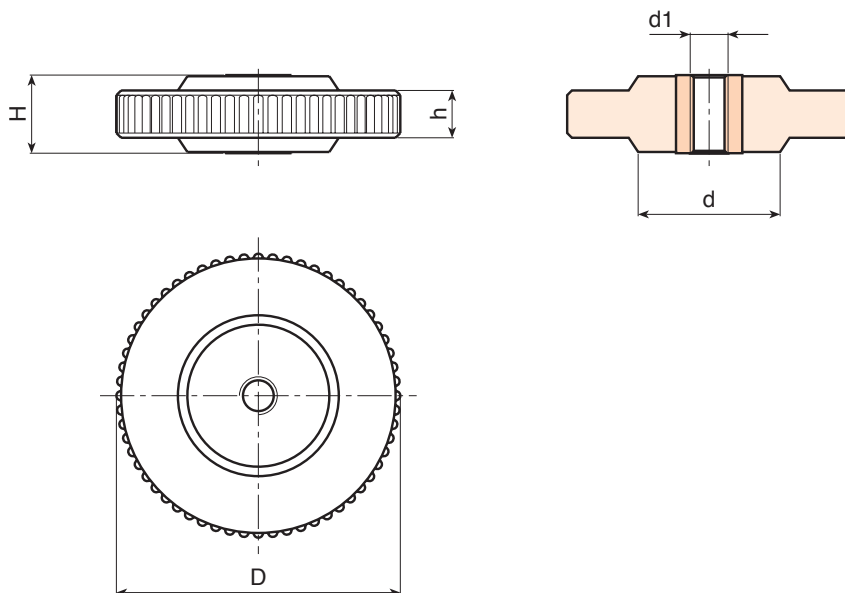
Fekete (RAL 9011).

### Betétek:

Horganyzott acélbetét menetes átmenő furattal (6H menettolerancia).

### Speciális kérések:

- Kérésre és speciális mennyiségek esetében a betétek különböző anyagokban szállíthatók.



Kód	art.	D	H	d	h	d1 <sub>6H</sub>	g
-	Q26045.BM0601P	47	10	-	-	M6	31
-	Q26045.BM0801P	47	10	-	-	M8	32
-	Q26045.BM1001P	47	10	-	-	M10	34
-	Q26045.BM1201P	47	10	-	-	M12	35
-	Q26045.BM1401P	47	10	-	-	M14	38
-	Q26045.BM1601P	47	10	-	-	M16	42
-	Q26060.BM0801P	60	16	30	11	M8	62
-	Q26060.BM1001P	60	16	30	11	M10	65
-	Q26060.BM1201P	60	16	30	11	M12	68
-	Q26060.BM1401P	60	16	30	11	M14	70
-	Q26060.BM1601P	60	16	30	11	M16	73