

# PIEANT



## ПРОТИВОСКОЛЬЗЯЩЕЕ ОСНОВАНИЕ ДЛЯ ОСНОВАНИЯ ОПОРЫ (40-50-60-80-105-130)

### Материалы:

Термопластичная резина SBS, твердость 75 Shore (только черного цвета RAL 9011).  
Устойчивость к маслам и жирам.

### Поверхность:

Гладк.

### Цвет:

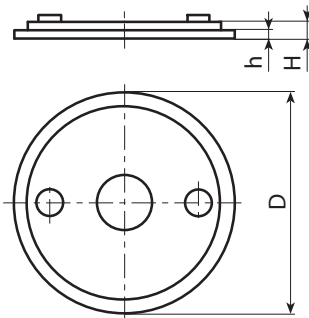
Черн. (RAL 9011).

### Монтаж:

Нажатием.

### Специальные запросы:

- По запросу противоскользящее основание может быть приклеено.



Код	Арт.	ДЛЯ ОСНОВАНИЯ ОПОРЫ	D	H	h	g
-	PIE.ANT040S12.5SBS	PIE.040S12.4	38	8,5	3	5
-	PIE.ANT050S12.5SBS	PIE.050S12.4	48	8,5	5	6,5
-	PIE.ANT060S12.5SBS	PIE.060S12.4 - PIE.060S15	58	8,5	5	10
-	PIE.ANT080S1215SBS	PIE.080S12.4 - PIE.080S	76	9,5	5,5	17
-	PIE.ANT080S24SBS	PIE.080S24	76	9,5	5,5	25
-	PIE.ANT105S15SBS	PIE.105S15	100	9	5,5	33
-	PIE.ANT105S24SBS	PIE.105S24	100	9	5,5	69
-	PIE.ANT130S15SBS	PIE.130S15	125	9	5,5	74
-	PIE.ANT130S24SBS	PIE.130S24	125	9	5,5	112

P

# PIE.ANT700



## ПРОТИВОСКОЛЬЗЯЩЕЕ ОСНОВАНИЕ ДЛЯ ОСНОВАНИЯ ОПОРЫ С БОКОВЫМ КРЕПЛЕНИЕМ

### Материалы:

Термопластичная резина SBS, твердость 75 Shore (только черного цвета RAL 9011).  
Устойчивость к маслам и жирам.

### Поверхность:

Гладк.

### Цвет:

Черн. (RAL 9011).

### Монтаж:

Нажатием, с помощью клея

### Специальные запросы:

- Нет.



Код	Арт.	ДЛЯ ОСНОВАНИЯ ОПОРЫ	D	H	A	g
-	PIE.ANT700080S121524SBS	PIE.700080S125 - PIE.700080S15 - PIE.700080S24	76	5,5	115,5	23