

# PIEANT



## RUTSCHFESTE GUMMIAUFLAGE FÜR BASIS FÜSSE (40-50-60-80-105-130)

### Material:

Thermoplastisches Gummi SBS 75 Shore (nur schwarz RAL 9011).

Öl- und fettbeständig.

### Oberfläche:

Glatt.

### Farbe:

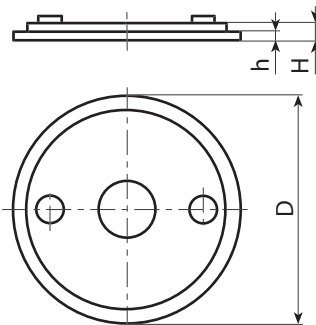
Schwarz (RAL 9011).

### Montage:

Durch Aufschlagen.

### Weitere Möglichkeiten:

- Auf Anfrage kann die rutschfeste Gummiauflage angeleimt werden.



| Code | Art.               | FÜR FUSSBASIS             | D   | H   | h   | g   |
|------|--------------------|---------------------------|-----|-----|-----|-----|
| -    | PIE.ANT040S12.5SBS | PIE.040S12.4              | 38  | 8,5 | 3   | 5   |
| -    | PIE.ANT050S12.5SBS | PIE.050S12.4              | 48  | 8,5 | 5   | 6.5 |
| -    | PIE.ANT060S12.5SBS | PIE.060S12.4 - PIE.060S15 | 58  | 8,5 | 5   | 10  |
| -    | PIE.ANT080S1215SBS | PIE.080S12,4 - PIE.080S   | 76  | 9,5 | 5,5 | 17  |
| -    | PIE.ANT080S24SBS   | PIE.080S24                | 76  | 9,5 | 5,5 | 25  |
| -    | PIE.ANT105S15SBS   | PIE.105S15                | 100 | 9   | 5,5 | 33  |
| -    | PIE.ANT105S24SBS   | PIE.105S24                | 100 | 9   | 5,5 | 69  |
| -    | PIE.ANT130S15SBS   | PIE.130S15                | 125 | 9   | 5,5 | 74  |
| -    | PIE.ANT130S24SBS   | PIE.130S24                | 125 | 9   | 5,5 | 112 |

16

# PIE.ANT700



## RUTSCHFESTE GUMMIAUFLAGE FÜR BASIS FUSS MIT TROPFENFÖRMIGER BODENBEFESTIGUNG

### Material:

Thermoplastisches Gummi SBS 75 Shore (nur schwarz RAL 9011).

Öl- und fettbeständig.

### Oberfläche:

Glatt.

### Farbe:

Schwarz (RAL 9011).

### Montage:

Druckmontage, mit Kleber.

### Weitere Möglichkeiten:

- Keine.



| Code | Art.                    | FÜR FUSSBASIS                                  | D  | H   | A     | g  |
|------|-------------------------|--|----|-----|-------|----|
| -    | PIE.ANT700080S121524SBS | PIE.700080S125 - PIE.700080S15 - PIE.700080S24 | 76 | 5,5 | 115,5 | 23 |