

PIE.80-105-130 UPDATE



BASE DO PÉ COM FIXAÇÃO NO CHÃO (80-105-130)

Materiais:

PIE.80-105-130:

Poliâmida reforçada. Resistente a óleos e massas lubrificantes.

PIE.80-105-130ESD:

Poliâmida reforçada, com aditivos condutivos (ESD-C). Resistente a óleos e massas lubrificantes.

Superfície:

Acetinada.

Cor:

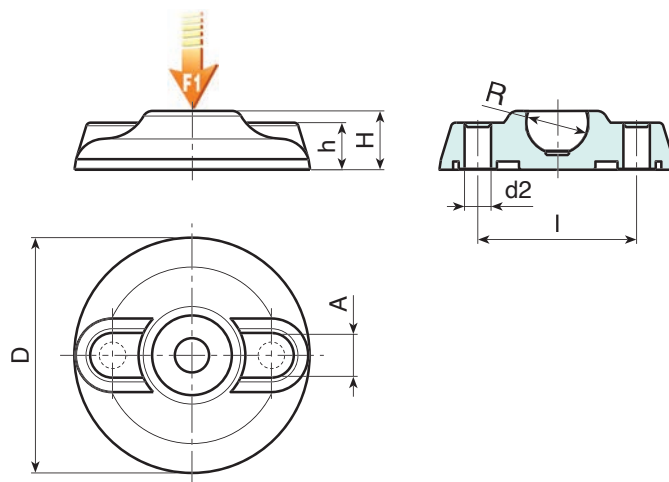
Preto (RAL 9011).

Fixação no chão:

O pé é fornecido com os furos para a fixação no chão fechados. Para abri-los, partir a membrana de plástico (ver o desenho).

Pedidos especiais:

- PIE.80-105-130: A pedido e por quantidade, o pé pode ser fornecido na cor de laranja (RAL 2004).
- PIE.80-105-130ESD: Nenhum.



Notas: Este artigo é produzido com material aditivado ESD-C (Electro Static Discharge – Conductive) conforme a norma EN 100015/1 e IEC 61340-5-1. O produto é condutivo e previne a formação de descargas eletrostáticas, facilitando a sua passagem até ao solo. Uma tampografia de cor amarela (ESD-C) auxilia na sua identificação. Produto adequado para linhas de produção de material eletrônico e para uso em atmosferas explosivas.

Versão padrão.

Código	Art.	D	H	R	g	F1 (N)
PIE.080S12.4	PIE.080S12.4	80	20	12,4	49	10
PIE.080S15	PIE.080S15	80	20	15	45	13
PIE.080S24	PIE.080S24	80	20	24	47,5	25
PIE.105S15	PIE.105S15	105	22	15	99	15
PIE.105S24	PIE.105S24	105	22	24	97	25
PIE.130S15	PIE.130S15	130	24	15	165	17
PIE.130S24	PIE.130S24	130	24	24	163	25

Versão ESD

Código	Art.	D	H	R	g	F1 (N)
PIE.080S12.4ESD	PIE.080S12.4ESD	80	20	12,4	49	10
PIE.080S15ESD	PIE.080S15ESD	80	20	15	45	13
PIE.080S24ESD	PIE.080S24ESD	80	20	24	47,5	25
PIE.105S15ESD	PIE.105S15ESD	105	22	15	99	15
PIE.105S24ESD	PIE.105S24ESD	105	22	24	97	25
PIE.130S15ESD	PIE.130S15ESD	130	24	15	165	17
PIE.130S24ESD	PIE.130S24ESD	130	24	24	163	25