

PIE.80-105-130 UPDATE



PODSTAWA STOPKI Z MOCOWANIEM DO PODŁOŻA (80-105-130)

Materiały:

PIE.80-105-130:

Poliamid wzmocniony. Odporna na oleje i tłuszcze.

PIE.80-105-130ESD:

Wzmocniony poliamid z dodatkami przewodzącymi (ESD-C) Odporna na oleje i tłuszcze.

Powierzchnia:

Satynowana.

Kolor:

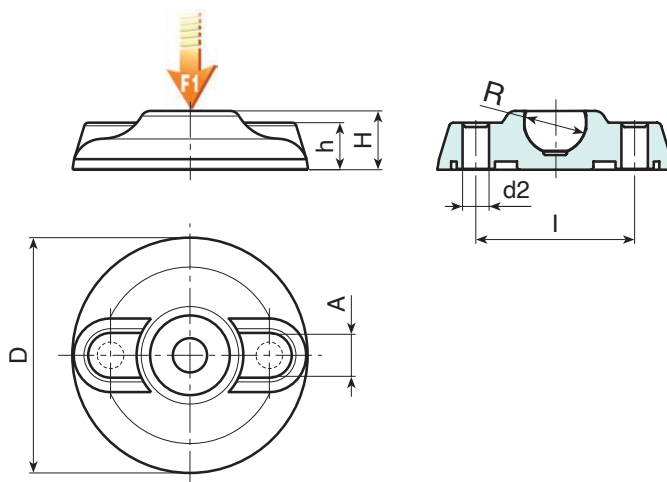
Czarny (RAL 9011).

Mocowanie do podłoża:

Stopka jest dostarczana z zaślepienymi otworami do mocowania do podłoża. W celi ich otwarcia, należy złamać plastikową membranę (patrz rysunek).

Wykonanie na specjalne zamówienie:

- PIE.80-105-130: Na życzenie, w zależności od ilości, stopka może być dostarczona w kolorze pomarańczowym (RAL 2004).
- PIE.80-105-130ESD: Nie uwzględnia się.



Uwagi: Ten artykuł jest wykonany z materiału dodatkowego ESD-C (Electro Static Discharge – Conductive), zgodnie z normami EN 100015/1 oraz IEC 61340-5-1. Produkt ma właściwości przewodzące i zapobiega powstawaniu wyładowań elektrostatycznych, ułatwiając ich przejście do podłoża. Tampodruk w kolorze żółtym (ESD-C) ułatwiający identyfikację. Produkt właściwy dla linii produkcyjnych materiałów elektronicznych oraz do stosowania w atmosferach wybuchowych.

Wersja: standard.

Kod	Art.	D	H	R		F1 (N)
PIE.080S12.4	PIE.080S12.4	80	20	12,4	49	10
PIE.080S15	PIE.080S15	80	20	15	45	13
PIE.080S24	PIE.080S24	80	20	24	47,5	25
PIE.105S15	PIE.105S15	105	22	15	99	15
PIE.105S24	PIE.105S24	105	22	24	97	25
PIE.130S15	PIE.130S15	130	24	15	165	17
PIE.130S24	PIE.130S24	130	24	24	163	25

Wersja ESD



Kod	Art.	D	H	R		F1 (N)
PIE.080S12.4ESD	PIE.080S12.4ESD	80	20	12,4	49	10
PIE.080S15ESD	PIE.080S15ESD	80	20	15	45	13
PIE.080S24ESD	PIE.080S24ESD	80	20	24	47,5	25
PIE.105S15ESD	PIE.105S15ESD	105	22	15	99	15
PIE.105S24ESD	PIE.105S24ESD	105	22	24	97	25
PIE.130S15ESD	PIE.130S15ESD	130	24	15	165	17
PIE.130S24ESD	PIE.130S24ESD	130	24	24	163	25