

PIE.80-105-130 UPDATE



JALAN ALUSTA JA KIINNITYS MAAHAN (80-105-130)

Materiaalit:

PIE.80-105-130:

Vahvistettu polyamidi. Kestää öljyä ja rasvoja.

PIE.80-105-130ESD:

Vahvistettu polyamidi, jossa johtavia lisäaineita (ESD-C). Kestää öljyä ja rasvoja.

Pinta:

Satinoitu.

Väri:

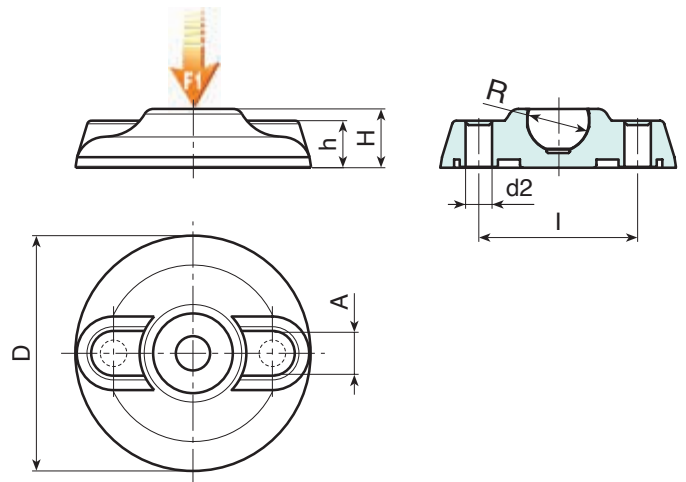
Musta (RAL 9011).

Kiinnitys maahan:

Jalka toimitetaan siten, että maahan kiinnittämiseen tarvittavat reiät ovat suljettuja. Ne avataan yksinkertaisesti rikkomalla muovikalvo (ks. piirustus).

Erikoistilaukset:

- PIE.80-105-130: Määrästä riippuen tilauksesta jalka voidaan toimittaa oranssina (RAL 2004).
- PIE.80-105-130ESD: Ei mitään.



Huomautuksia: Tähän tuotteeseen on lisätty ESD-C-käyttöön sopivaa lisäainetta (Electro Static Discharge - Conductive) standardien EN 100015/1 ja IEC 61340-5-1 mukaisesti. Tuote on johtava ja estää sähköstaattisten purkausten syntymistä helpottaen niiden purkautumista maahan. Keltainen tampopainatus (ESD-C) auttaa tunnistamisessa. Tuote soveltuu elektronisen materiaalin tuotantolinjoille sekä käytettäväksi räjähdysvaarallisissa tiloissa.

Vakioversio

| Koodi | Art. | D | H | R | g | F1 (N) |
|--------------|--------------|-----|----|------|------|--------|
| PIE.080S12.4 | PIE.080S12.4 | 80 | 20 | 12,4 | 49 | 10 |
| PIE.080S15 | PIE.080S15 | 80 | 20 | 15 | 45 | 13 |
| PIE.080S24 | PIE.080S24 | 80 | 20 | 24 | 47,5 | 25 |
| PIE.105S15 | PIE.105S15 | 105 | 22 | 15 | 99 | 15 |
| PIE.105S24 | PIE.105S24 | 105 | 22 | 24 | 97 | 25 |
| PIE.130S15 | PIE.130S15 | 130 | 24 | 15 | 165 | 17 |
| PIE.130S24 | PIE.130S24 | 130 | 24 | 24 | 163 | 25 |

Versio ESD

| Koodi | Art. | D | H | R | g | F1 (N) |
|-----------------|-----------------|-----|----|------|------|--------|
| PIE.080S12.4ESD | PIE.080S12.4ESD | 80 | 20 | 12,4 | 49 | 10 |
| PIE.080S15ESD | PIE.080S15ESD | 80 | 20 | 15 | 45 | 13 |
| PIE.080S24ESD | PIE.080S24ESD | 80 | 20 | 24 | 47,5 | 25 |
| PIE.105S15ESD | PIE.105S15ESD | 105 | 22 | 15 | 99 | 15 |
| PIE.105S24ESD | PIE.105S24ESD | 105 | 22 | 24 | 97 | 25 |
| PIE.130S15ESD | PIE.130S15ESD | 130 | 24 | 15 | 165 | 17 |
| PIE.130S24ESD | PIE.130S24ESD | 130 | 24 | 24 | 163 | 25 |