

P918



PIEDINO DI APPOGGIO CON FISSAGGIO A TERRA CON STELO SNODATO TIPO B IN ACCIAIO E CON SFERA 24 E BASE ANTISCIVOLO

Materiali:

Poliammide rinforzata. Resistente ad olii e grassi.

Superficie:

Satinata.

Colore:

Nero (RAL 9011).

Inserti:

P918:

Stelo filettato e snodato (sfera 24) con sede per chiave fresata (tipo B) in acciaio zincato, (tolleranza filetto 6g).

P918CIN:

Stelo filettato e snodato (sfera 24) con sede per chiave fresata (tipo B) in acciaio inox (Aisi 303), (tolleranza filetto 6g).

Base antiscivolo:

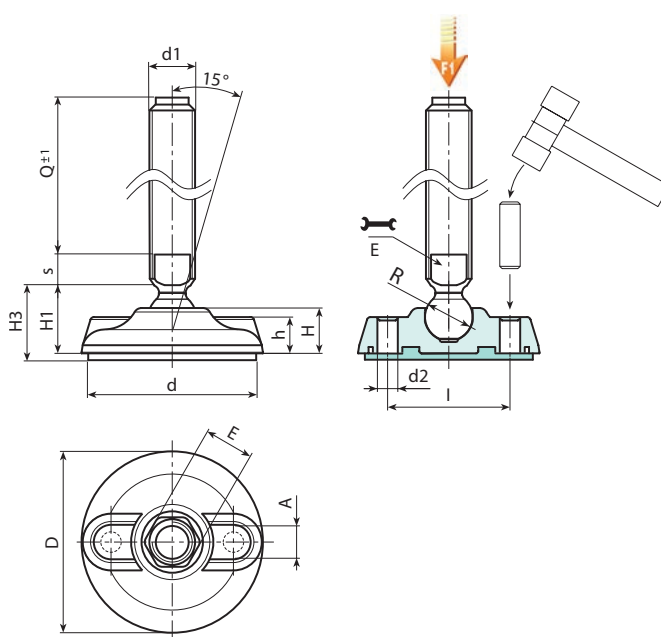
Base antiscivolo in gomma termoplastica SBS a 75 Shore, di colore nero RAL 9011. Resistente ad olii e grassi. Montata a pressione.

Fissaggio a terra:

Il piedino viene fornito con i fori per il fissaggio a terra chiusi. Per aprirli rompere la membrana in plastica (vedi disegno).

Richieste speciali:

- Su richiesta e per quantità gli inserti possono essere forniti con lunghezze a richiesta.
- Su richiesta e per quantità il piede può essere fornito di colore arancio (RAL 2004).



Versione P918: Piede di appoggio con stelo tipo B (sede chiave fresata) e sfera 24 - con antiscivolo in SBS

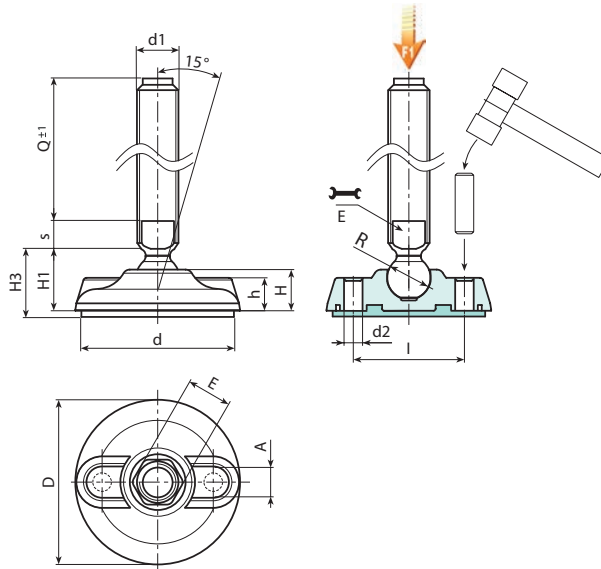
Codice	Art.	D	H	I	H1	H3	h	A	E	s	d2	d	R	d1 _{6g}	Q		F1 (kN)
P918080.0001	P918080.TM24X11001	80	20	54	25.5	28.5	16	20	19	10	9	75	24	M24	110	469	25
P918080.0006	P918080.TM24X13001	80	20	54	25.5	28.5	16	20	19	10	9	75	24	M24	130	529	25
P918080.0008	P918080.TM24X15001	80	20	54	25.5	28.5	16	20	19	10	9	75	24	M24	150	589	25
P918080.0010	P918080.TM24X17001	80	20	54	25.5	28.5	16	20	19	10	9	75	24	M24	170	650	25
P918080.0013	P918080.TM30X11001	80	20	54	25.5	28.5	16	20	27	12	9	75	24	M30	110	652	25
P918080.0015	P918080.TM30X13001	80	20	54	25.5	28.5	16	20	27	12	9	75	24	M30	130	747	25
P918080.0017	P918080.TM30X15001	80	20	54	25.5	28.5	16	20	27	12	9	75	24	M30	150	842	25
P918080.0018	P918080.TM30X17001	80	20	54	25.5	28.5	16	20	27	12	9	75	24	M30	170	935	25
P918080.0020	P918080.TM30X19001	80	20	54	25.5	28.5	16	20	27	12	9	75	24	M30	190	1030	25
P918080.0021	P918080.TM30X21001	80	20	54	25.5	28.5	16	20	27	12	9	75	24	M30	210	1125	25
P918105.0001	P918105.TM24X11001	105	22	74	28	32	18.5	21	19	10	11	101	24	M24	110	562	25
P918105.0003	P918105.TM24X13001	105	22	74	28	32	18.5	21	19	10	11	101	24	M24	130	622	25
P918105.0005	P918105.TM24X15001	105	22	74	28	32	18.5	21	19	10	11	101	24	M24	150	682	25
P918105.0007	P918105.TM24X17001	105	22	74	28	32	18.5	21	19	10	11	101	24	M24	170	742	25
P918105.0009	P918105.TM30X11001	105	22	74	28	32	18.5	21	27	12	11	101	24	M30	110	745	25



P918



PIEDINO DI APPOGGIO CON FISSAGGIO A TERRA CON STELO SNODATO TIPO B IN ACCIAIO E CON SFERA 24 E BASE ANTISCIVOLO



Codice	Art.	D	H	I	H1	H3	h	A	E	s	d2	d	R	d1 _{6g}	Q	g	F1 (kN)
P918105.0011	P918105.TM30X13001	105	22	74	28	32	18.5	21	27	12	11	101	24	M30	130	840	25
P918105.0013	P918105.TM30X15001	105	22	74	28	32	18.5	21	27	12	11	101	24	M30	150	934	25
P918105.0014	P918105.TM30X17001	105	22	74	28	32	18.5	21	27	12	11	101	24	M30	170	1030	25
P918105.0016	P918105.TM30X19001	105	22	74	28	32	18.5	21	27	12	11	101	24	M30	190	1125	25
P918105.0017	P918105.TM30X21001	105	22	74	28	32	18.5	21	27	12	11	101	24	M30	210	1220	25
P918130.0001	P918130.TM24X11001	130	24	99	30	35	20	21	19	10	13	126	24	M24	110	670	25
P918130.0003	P918130.TM24X13001	130	24	99	30	35	20	21	19	10	13	126	24	M24	130	730	25
P918130.0005	P918130.TM24X15001	130	24	99	30	35	20	21	19	10	13	126	24	M24	150	790	25
P918130.0007	P918130.TM24X17001	130	24	99	30	35	20	21	19	10	13	126	24	M24	170	850	25
P918130.0010	P918130.TM30X11001	130	24	99	30	35	20	21	27	12	13	126	24	M30	110	853	25
P918130.0011	P918130.TM30X13001	130	24	99	30	35	20	21	27	12	13	126	24	M30	130	948	25
P918130.0013	P918130.TM30X15001	130	24	99	30	35	20	21	27	12	13	126	24	M30	150	1043	25
P918130.0014	P918130.TM30X17001	130	24	99	30	35	20	21	27	12	13	126	24	M30	170	1140	25
P918130.0016	P918130.TM30X19001	130	24	99	30	35	20	21	27	12	13	126	24	M30	190	1235	25
P918130.0018	P918130.TM30X21001	130	24	99	30	35	20	21	27	12	13	126	24	M30	210	1330	25

Attenzione: Il limite di carico F1 espresso, è inferiore al carico di rottura del 30% e si intende come statico. Lunghezze perno a richiesta, con un minimo di 100 pezzi.

Versione P918CIN: Piede con stelo tipo B - INOX - (sede chiave fresata) e sfera 24 - antiscivolo in SBS



Codice	Art.	D	H	I	H1	H3	h	A	E	s	d2	d	R	d1 _{6g}	Q	g	F1 (kN)
P918080.0002	P918080.TM24X11001CIN	80	20	54	25.5	28.5	16	20	19	10	9	75	24	M24	110	469	25
P918080.0007	P918080.TM24X13001CIN	80	20	54	25.5	28.5	16	20	19	10	9	75	24	M24	130	529	25
P918080.0009	P918080.TM24X15001CIN	80	20	54	25.5	28.5	16	20	19	10	9	75	24	M24	150	589	25
P918080.0011	P918080.TM24X19001CIN	80	20	54	25.5	28.5	16	20	19	10	9	75	24	M24	190	709	25
P918080.0016	P918080.TM30X13001CIN	80	20	54	25.5	28.5	16	20	27	12	9	75	24	M30	130	747	25
P918080.0019	P918080.TM30X17001CIN	80	20	54	25.5	28.5	16	20	27	12	9	75	24	M30	170	935	25
P918080.0022	P918080.TM30X21001CIN	80	20	54	25.5	28.5	16	20	27	12	9	75	24	M30	210	1125	25
P918105.0002	P918105.TM24X11001CIN	105	22	74	28	32	18.5	21	19	10	11	101	24	M24	110	562	25
P918105.0004	P918105.TM24X13001CIN	105	22	74	28	32	18.5	21	19	10	11	101	24	M24	130	622	25
P918105.0006	P918105.TM24X15001CIN	105	22	74	28	32	18.5	21	19	10	11	101	24	M24	150	682	25
P918105.0008	P918105.TM24X19001CIN	105	22	74	28	32	18.5	21	19	10	11	101	24	M24	190	802	25
P918105.0012	P918105.TM30X13001CIN	105	22	74	28	32	18.5	21	27	12	11	101	24	M30	130	840	25
P918105.0015	P918105.TM30X17001CIN	105	22	74	28	32	18.5	21	27	12	11	101	24	M30	170	1030	25
P918105.0018	P918105.TM30X21001CIN	105	22	74	28	32	18.5	21	27	12	11	101	24	M30	210	1220	25
P918130.0002	P918130.TM24X11001CIN	130	24	99	30	35	20	21	19	10	13	126	24	M24	110	670	25
P918130.0004	P918130.TM24X13001CIN	130	24	99	30	35	20	21	19	10	13	126	24	M24	130	730	25
P918130.0006	P918130.TM24X15001CIN	130	24	99	30	35	20	21	19	10	13	126	24	M24	150	790	25
P918130.0009	P918130.TM24X19001CIN	130	24	99	30	35	20	21	19	10	13	126	24	M24	190	910	25
P918130.0012	P918130.TM30X13001CIN	130	24	99	30	35	20	21	27	12	13	126	24	M30	130	948	25
P918130.0015	P918130.TM30X17001CIN	130	24	99	30	35	20	21	27	12	13	126	24	M30	170	1140	25
P918130.0019	P918130.TM30X21001CIN	130	24	99	30	35	20	21	27	12	13	126	24	M30	210	1330	25

Attenzione: Il limite di carico F1 espresso, è inferiore al carico di rottura del 30% e si intende come statico. Lunghezze perno a richiesta, con un minimo di 100 pezzi.

