

# P918



## TUKIJALKA, KIINNITYS MAAHAN NIVELLETYLLÄ B-TYYPPISELLÄ VARRELLA, TERÄSTÄ, PALLO R24 JA LUISTAMATON ALUSTA

### Materiaalit:

Vahvistettu polyamidi. Kestää öljyä ja rasvoja.

### Pinta:

Satinoitu.

### Väri:

Musta (RAL 9011).

### Istukat:

#### P918:

Kierteitetty ja nivelletty varsi (pallo R.24), jyrsitty avainpesä (B-tyyppi), sinkittyä terästä (kierretoleranssi 6g).

#### P918CIN:

Kierteitetty ja nivelletty varsi (pallo R.24), jyrsitty avainpesä (B-tyyppi), ruostumatonta terästä (AISI 303) (kierretoleranssi 6g).

### Luistamaton alusta:

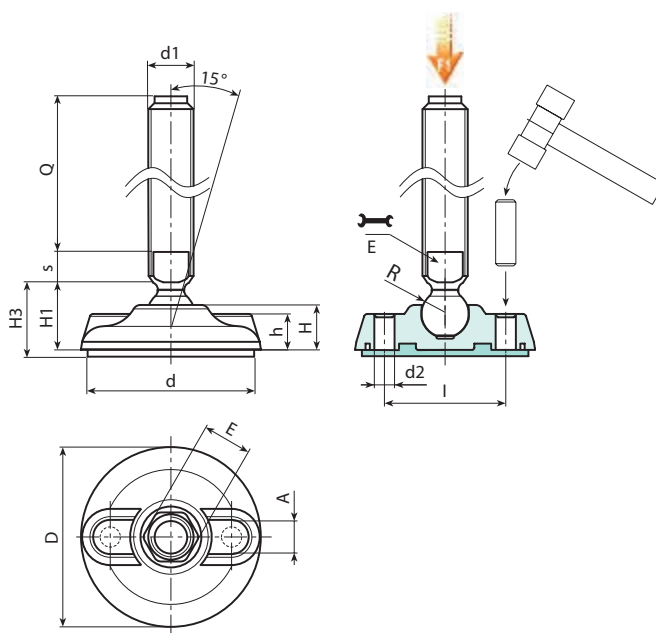
Luistamaton alusta, termoplastista SBS-kumia, 75 Shore, musta väri RAL 9011. Kestää öljyä ja rasvoja. Asennettu painamalla.

### Kiinnitys maahan:

Jalka toimitetaan siten, että maahan kiinnittämiseen tarvittavat reiät ovat suljettuja. Ne avataan yksinkertaisesti rikkomalla muovikalvo (ks. piirustus).

### Erikoistilaukset:

- Määrästä riippuen voidaan tilauksesta toimittaa istukat halutun pituisina.
- Määrästä riippuen tilauksesta jalka voidaan toimittaa oranssina (RAL 2004).



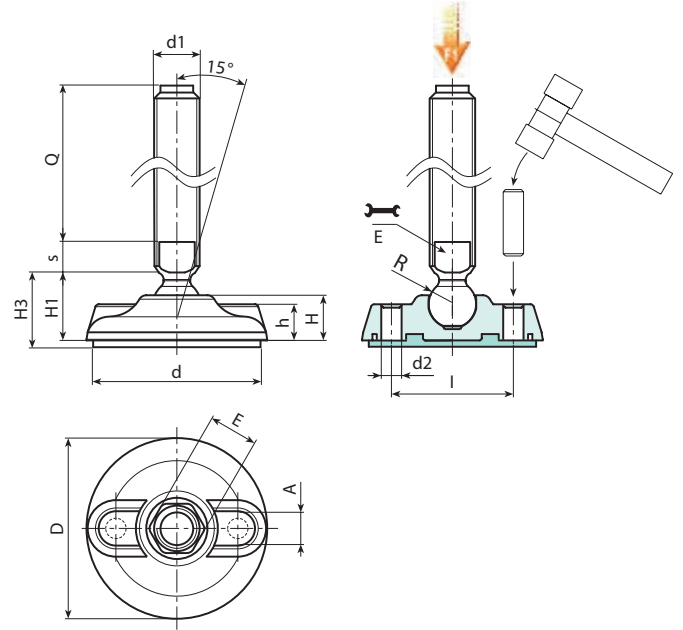
### Versio P918: Tukijalka, B-tyyppinen varsi (avainpesä jyrsitty) ja pallo R24 - luistamisenesto SBS-kumia

Koodi	Art.	D	H	I	H1	H3	h	A	E	s	d2	d	R	d1 <sub>6g</sub>	Q		F1 (kN)
-	P918080.TM24X11001	80	20	54	25.5	28.5	16	20	19	10	9	75	24	M24	110	469	25
-	P918080.TM24X13001	80	20	54	25.5	28.5	16	20	19	10	9	75	24	M24	130	529	25
-	P918080.TM24X15001	80	20	54	25.5	28.5	16	20	19	10	9	75	24	M24	150	589	25
-	P918080.TM24X17001	80	20	54	25.5	28.5	16	20	19	10	9	75	24	M24	170	650	25
-	P918080.TM30X11001	80	20	54	25.5	28.5	16	20	27	12	9	75	24	M30	110	652	25
-	P918080.TM30X13001	80	20	54	25.5	28.5	16	20	27	12	9	75	24	M30	130	747	25
-	P918080.TM30X15001	80	20	54	25.5	28.5	16	20	27	12	9	75	24	M30	150	842	25
-	P918080.TM30X17001	80	20	54	25.5	28.5	16	20	27	12	9	75	24	M30	170	935	25
-	P918080.TM30X19001	80	20	54	25.5	28.5	16	20	27	12	9	75	24	M30	190	1030	25
-	P918080.TM30X21001	80	20	54	25.5	28.5	16	20	27	12	9	75	24	M30	210	1125	25
-	P918105.TM24X11001	105	22	74	28	32	18.5	21	19	10	11	101	24	M24	110	562	25
-	P918105.TM24X13001	105	22	74	28	32	18.5	21	19	10	11	101	24	M24	130	622	25
-	P918105.TM24X15001	105	22	74	28	32	18.5	21	19	10	11	101	24	M24	150	682	25
-	P918105.TM24X17001	105	22	74	28	32	18.5	21	19	10	11	101	24	M24	170	742	25
-	P918105.TM30X11001	105	22	74	28	32	18.5	21	27	12	11	101	24	M30	110	745	25

# P918



## TUKIJALKA, KIINNITYS MAAHAN NIVELLETYLLÄ B-TYYPPISELLÄ VARRELLA, TERÄSTÄ, PALLO R24 JA LUISTAMATON ALUSTA



Koodi	Art.	D	H	I	H1	H3	h	A	E	s	d2	d	R	d1 <sub>6g</sub>	Q	g	F1 (kN)
-	P918105.TM30X13001	105	22	74	28	32	18.5	21	27	12	11	101	24	M30	130	840	25
-	P918105.TM30X15001	105	22	74	28	32	18.5	21	27	12	11	101	24	M30	150	934	25
-	P918105.TM30X17001	105	22	74	28	32	18.5	21	27	12	11	101	24	M30	170	1030	25
-	P918105.TM30X19001	105	22	74	28	32	18.5	21	27	12	11	101	24	M30	190	1125	25
-	P918105.TM30X21001	105	22	74	28	32	18.5	21	27	12	11	101	24	M30	210	1220	25
-	P918130.TM24X11001	130	24	99	30	35	20	21	19	10	13	126	24	M24	110	670	25
-	P918130.TM24X13001	130	24	99	30	35	20	21	19	10	13	126	24	M24	130	730	25
-	P918130.TM24X15001	130	24	99	30	35	20	21	19	10	13	126	24	M24	150	790	25
-	P918130.TM24X17001	130	24	99	30	35	20	21	19	10	13	126	24	M24	170	850	25
-	P918130.TM30X11001	130	24	99	30	35	20	21	27	12	13	126	24	M30	110	853	25
-	P918130.TM30X13001	130	24	99	30	35	20	21	27	12	13	126	24	M30	130	948	25
-	P918130.TM30X15001	130	24	99	30	35	20	21	27	12	13	126	24	M30	150	1043	25
-	P918130.TM30X17001	130	24	99	30	35	20	21	27	12	13	126	24	M30	170	1140	25
-	P918130.TM30X19001	130	24	99	30	35	20	21	27	12	13	126	24	M30	190	1235	25
-	P918130.TM30X21001	130	24	99	30	35	20	21	27	12	13	126	24	M30	210	1330	25

Huomaa: Ilmaistu kuormitusraja F1 on 30 % murtolujuutta pienempi ja se oletetaan staattiseksi. Tapin pituus tilauksesta, vähintään 100 kappaletta.

Versio P918CIN: Jalka, B-tyyppinen varsi - RUOSTUMATONTA TERÄSTÄ (avainpesä jyrsitty) ja pallo R24 - luistamisenesto SBS-kumia

**INOX**

Koodi	Art.	D	H	I	H1	H3	h	A	E	s	d2	d	R	d1 <sub>6g</sub>	Q	g	F1 (kN)
-	P918080.TM24X11001CIN	80	20	54	25.5	28.5	16	20	19	10	9	75	24	M24	110	469	25
-	P918080.TM24X13001CIN	80	20	54	25.5	28.5	16	20	19	10	9	75	24	M24	130	529	25
-	P918080.TM24X15001CIN	80	20	54	25.5	28.5	16	20	19	10	9	75	24	M24	150	589	25
-	P918080.TM24X17001CIN	80	20	54	25.5	28.5	16	20	19	10	9	75	24	M24	190	709	25
-	P918080.TM30X13001CIN	80	20	54	25.5	28.5	16	20	27	12	9	75	24	M30	130	747	25
-	P918080.TM30X17001CIN	80	20	54	25.5	28.5	16	20	27	12	9	75	24	M30	170	935	25
-	P918080.TM30X21001CIN	80	20	54	25.5	28.5	16	20	27	12	9	75	24	M30	210	1125	25
-	P918105.TM24X11001CIN	105	22	74	28	32	18.5	21	19	10	11	101	24	M24	110	562	25
-	P918105.TM24X13001CIN	105	22	74	28	32	18.5	21	19	10	11	101	24	M24	130	622	25
-	P918105.TM24X15001CIN	105	22	74	28	32	18.5	21	19	10	11	101	24	M24	150	682	25
-	P918105.TM24X19001CIN	105	22	74	28	32	18.5	21	19	10	11	101	24	M24	190	802	25
-	P918105.TM30X13001CIN	105	22	74	28	32	18.5	21	27	12	11	101	24	M30	130	840	25
-	P918105.TM30X17001CIN	105	22	74	28	32	18.5	21	27	12	11	101	24	M30	170	1030	25
-	P918105.TM30X21001CIN	105	22	74	28	32	18.5	21	27	12	11	101	24	M30	210	1220	25
-	P918130.TM24X11001CIN	130	24	99	30	35	20	21	19	10	13	126	24	M24	110	670	25
-	P918130.TM24X13001CIN	130	24	99	30	35	20	21	19	10	13	126	24	M24	130	730	25
-	P918130.TM24X15001CIN	130	24	99	30	35	20	21	19	10	13	126	24	M24	150	790	25
-	P918130.TM24X19001CIN	130	24	99	30	35	20	21	19	10	13	126	24	M24	190	910	25
-	P918130.TM30X13001CIN	130	24	99	30	35	20	21	27	12	13	126	24	M30	130	948	25
-	P918130.TM30X17001CIN	130	24	99	30	35	20	21	27	12	13	126	24	M30	170	1140	25
-	P918130.TM30X21001CIN	130	24	99	30	35	20	21	27	12	13	126	24	M30	210	1330	25

Huomaa: Ilmaistu kuormitusraja F1 on 30 % murtolujuutta pienempi ja se oletetaan staattiseksi.