

P917



ОПОРА ДЛЯ КРЕПЛЕНИЯ К ПОЛУ С ШАРНИРНЫМ СТЕРЖНЕМ ТИПА В ИЗ СТАЛИ И ШАРОВОЙ ГОЛОВКОЙ R15 И ПРОТИВОСКОЛЬЗЯЩИМ ОСНОВАНИЕМ

Материалы:

Усиленный полиамид. Устойчивость к маслам и жирам.

Поверхность:

Сатинирован.

Цвет:

Черн. (RAL 9011).

Вставки:

P917:

Шарнирный резьбовой стержень (шаровая головка R.15) с фрезерованной лыской под ключ (тип В) из оцинкованной стали (допуск резьбы 6g).

P917CIN:

Шарнирный резьбовой стержень (шаровая головка R.15) с фрезерованной лыской под ключ (тип В) из нержавеющей стали (AISI 303) (допуск резьбы 6g).

Противоскользящее основание:

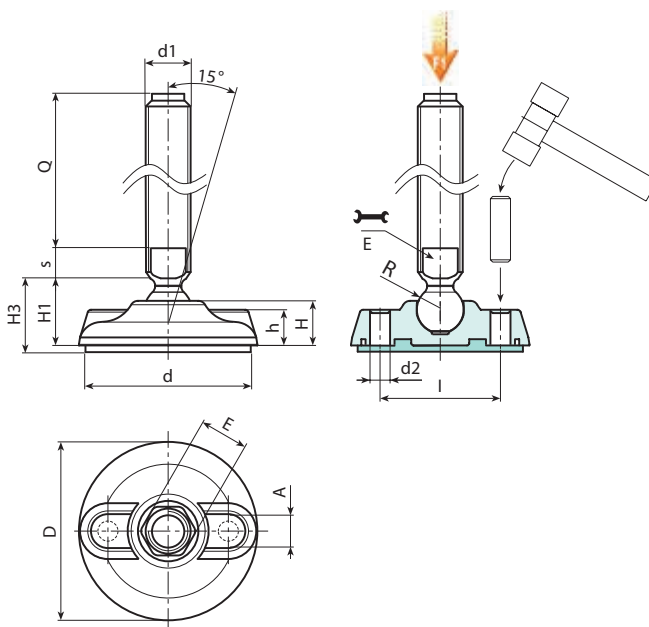
Противоскользящее основание из термопластичной резины SBS, твердость 75 Shore, черного цвета RAL 9011. Устойчивость к маслам и жирам. Устанавливается вдавливанием.

Крепление к полу:

Опора поставляется с закрытыми отверстиями для крепления к полу. Для открытия отверстий разорвите пластиковую мембрану (см. рисунок).

Специальные запросы:

- По запросу, при наличии объемов, вставки могут изготавливаться длиной под заказ.
- По запросу, при наличии объемов, опора может изготавливаться оранжевого цвета (RAL 2004).



Версия P917: Опора со стержнем типа В (с фрезерованной лыской под ключ) и шаровой головкой R15 - противоскользящее основание из термопластичной резины SBS

Код	Арт.	D	H	I	H1	H3	h	A	E	s	d2	d	R	d1 _{6g}	Q		F1 (kN)
-	P917080.TM20X5001	80	20	54	25.5	28.5	16	20	16	7	9	75	15	M20	50	191	17
-	P917080.TM20X7001	80	20	54	25.5	28.5	16	20	16	7	9	75	15	M20	70	231	17
-	P917080.TM20X9001	80	20	54	25.5	28.5	16	20	16	7	9	75	15	M20	90	271	17
-	P917080.TM20X11001	80	20	54	25.5	28.5	16	20	16	7	9	75	15	M20	110	311	17
-	P917080.TM20X13001	80	20	54	25.5	28.5	16	20	16	7	9	75	15	M20	130	351	17
-	P917080.TM20X15001	80	20	54	25.5	28.5	16	20	16	7	9	75	15	M20	150	391	17
-	P917080.TM20X17001	80	20	54	25.5	28.5	16	20	16	7	9	75	15	M20	170	431	17
-	P917080.TM20X19001	80	20	54	25.5	28.5	16	20	16	7	9	75	15	M20	190	470	17
-	P917080.TM20X21001	80	20	54	25.5	28.5	16	20	16	7	9	75	15	M20	210	510	17
-	P917105.TM20X5001	105	22	74	28	32	18.5	21	16	7	11	101	15	M20	50	285	17
-	P917105.TM20X7001	105	22	74	28	32	18.5	21	16	7	11	101	15	M20	70	325	17
-	P917105.TM20X9001	105	22	74	28	32	18.5	21	16	7	11	101	15	M20	90	365	17
-	P917105.TM20X11001	105	22	74	28	32	18.5	21	16	7	11	101	15	M20	110	405	17
-	P917105.TM20X13001	105	22	74	28	32	18.5	21	16	7	11	101	15	M20	130	445	17
-	P917105.TM20X15001	105	22	74	28	32	18.5	21	16	7	11	101	15	M20	150	485	17
-	P917105.TM20X17001	105	22	74	28	32	18.5	21	16	7	11	101	15	M20	170	525	17
-	P917105.TM20X19001	105	22	74	28	32	18.5	21	16	7	11	101	15	M20	190	565	17
-	P917105.TM20X21001	105	22	74	28	32	18.5	21	16	7	11	101	15	M20	210	605	17
-	P917130.TM20X5001	130	24	99	30	35	20	21	16	7	13	126	15	M20	50	396	17

P917



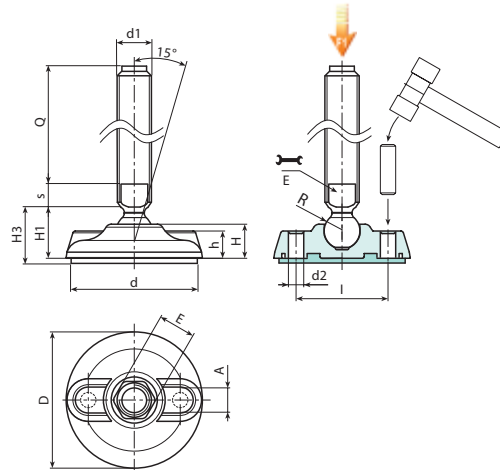
PA6
+G.F.

SBS

UL94
HB

RoHS
COMPLIANT

ОПОРА ДЛЯ КРЕПЛЕНИЯ К ПОЛУ С ШАРНИРНЫМ СТЕРЖНЕМ ТИПА В ИЗ СТАЛИ И ШАРОВОЙ ГОЛОВКОЙ R15 И ПРОТИВОСКОЛЬЗЯЩИМ ОСНОВАНИЕМ



Код	Арт.	D	H	I	H1	H3	h	A	E	s	d2	d	R	d1 _{6g}	Q	g	F1 (kN)
-	P917130.TM20X7001	130	24	99	30	35	20	21	16	7	13	126	15	M20	70	436	17
-	P917130.TM20X9001	130	24	99	30	35	20	21	16	7	13	126	15	M20	90	476	17
-	P917130.TM20X11001	130	24	99	30	35	20	21	16	7	13	126	15	M20	110	516	17
-	P917130.TM20X13001	130	24	99	30	35	20	21	16	7	13	126	15	M20	130	556	17
-	P917130.TM20X15001	130	24	99	30	35	20	21	16	7	13	126	15	M20	150	596	17
-	P917130.TM20X17001	130	24	99	30	35	20	21	16	7	13	126	15	M20	170	636	17
-	P917130.TM20X19001	130	24	99	30	35	20	21	16	7	13	126	15	M20	190	675	17
-	P917130.TM20X21001	130	24	99	30	35	20	21	16	7	13	126	15	M20	210	715	17
-	P917080.TM24X15001	80	20	54	25.5	28.5	16	20	19	7	9	75	15	M24	150	589	17
-	P917080.TM24X17001	80	20	54	25.5	28.5	16	20	19	7	9	75	15	M24	170	650	17
-	P917080.TM24X19001	80	20	54	25.5	28.5	16	20	19	7	9	75	15	M24	190	710	17
-	P917080.TM24X21001	80	20	54	25.5	28.5	16	20	19	7	9	75	15	M24	210	770	17
-	P917105.TM24X15001	105	22	74	28	32	18.5	21	19	7	11	101	15	M24	150	682	17
-	P917105.TM24X17001	105	22	74	28	32	18.5	21	19	7	11	101	15	M24	170	742	17
-	P917105.TM24X19001	105	22	74	28	32	18.5	21	19	7	11	101	15	M24	190	800	17
-	P917105.TM24X21001	105	22	74	28	32	18.5	21	19	7	11	101	15	M24	210	860	17
-	P917130.TM24X15001	130	24	99	30	35	20	21	19	7	13	126	15	M24	150	790	17
-	P917130.TM24X17001	130	24	99	30	35	20	21	19	7	13	126	15	M24	170	850	17
-	P917130.TM24X19001	130	24	99	30	35	20	21	19	7	13	126	15	M24	190	910	17
-	P917130.TM24X21001	130	24	99	30	35	20	21	19	7	13	126	15	M24	210	970	17

Внимание: Указанная предельная нагрузка F1 меньше разрушающей нагрузки на 30%, при статическом нагружении.
По запросу при минимальном заказе 100 штук длина штыря может изготавливаться под заказ.

Версия P917CIN: Опора со стержнем типа В - из нержавеющей стали - (с фрезерованной лыской под ключ) и шаровой головкой

R15 - противоскользящее основание из термопластичной резины SBS

INOX

Код	Арт.	D	H	I	H1	H3	h	A	E	s	d2	d	R	d1	Q	g	F1 (kN)
-	P917080.TM20X7001CIN	80	20	54	25.5	28.5	16	20	16	7	9	75	15	M20	70	231	17
-	P917080.TM20X9001CIN	80	20	54	25.5	28.5	16	20	16	7	9	75	15	M20	90	271	17
-	P917080.TM20X13001CIN	80	20	54	25.5	28.5	16	20	16	7	9	75	15	M20	130	351	17
-	P917080.TM20X15001CIN	80	20	54	25.5	28.5	16	20	16	7	9	75	15	M20	150	391	17
-	P917080.TM20X19001CIN	80	20	54	25.5	28.5	16	20	16	7	9	75	15	M20	190	470	17
-	P917080.TM20X21001CIN	80	20	54	25.5	28.5	16	20	16	7	9	75	15	M20	210	510	17
-	P917105.TM20X7001CIN	105	22	74	28	32	18.5	21	16	7	11	101	15	M20	70	325	17
-	P917105.TM20X9001CIN	105	22	74	28	32	18.5	21	16	7	11	101	15	M20	90	365	17
-	P917105.TM20X13001CIN	105	22	74	28	32	18.5	21	16	7	11	101	15	M20	130	445	17
-	P917105.TM20X15001CIN	105	22	74	28	32	18.5	21	16	7	11	101	15	M20	150	485	17
-	P917105.TM20X19001CIN	105	22	74	28	32	18.5	21	16	7	11	101	15	M20	190	565	17
-	P917105.TM20X21001CIN	105	22	74	28	32	18.5	21	16	7	11	101	15	M20	210	605	17
-	P917130.TM20X7001CIN	130	24	99	30	35	20	21	16	7	13	126	15	M20	70	436	17
-	P917130.TM20X9001CIN	130	24	99	30	35	20	21	16	7	13	126	15	M20	90	476	17
-	P917130.TM20X13001CIN	130	24	99	30	35	20	21	16	7	13	126	15	M20	130	556	17
-	P917130.TM20X15001CIN	130	24	99	30	35	20	21	16	7	13	126	15	M20	150	596	17
-	P917130.TM20X19001CIN	130	24	99	30	35	20	21	16	7	13	126	15	M20	190	675	17
-	P917130.TM20X21001CIN	130	24	99	30	35	20	21	16	7	13	126	15	M20	210	715	17
-	P917080.TM24X11001CIN	80	20	54	25.5	28.5	16	20	19	7	9	75	15	M24	110	469	17
-	P917080.TM24X15001CIN	80	20	54	25.5	28.5	16	20	19	7	9	75	15	M24	150	589	17
-	P917080.TM24X19001CIN	80	20	54	25.5	28.5	16	20	19	7	9	75	15	M24	190	710	17
-	P917105.TM24X11001CIN	105	22	74	28	32	18.5	21	19	7	11	101	15	M24	110	562	17
-	P917105.TM24X15001CIN	105	22	74	28	32	18.5	21	19	7	11	101	15	M24	150	682	17
-	P917105.TM24X19001CIN	105	22	74	28	32	18.5	21	19	7	11	101	15	M24	190	800	17