

P917



STOPKA PODPOROWA Z MOCOWANIEM DO PODŁOŻA Z PRZEGUBOWYM TRZPIENIEM TYPU B ZE STALI ORAZ Z KULĄ R15 I PODSTAWĄ ANTYPOŚLIZGOWĄ

Materiały:

Poliamid wzmocniony. Odporna na oleje i tłuszcze.

Powierzchnia:

Satynowana.

Kolor:

Czarny (RAL 9011).

Wkładki:

P917:

Trzpień gwintowany przegubowy (kulka R.15) z frezowanym gniazdem pod klucz (typ B) ze stali ocynkowanej (tolerancja gwintu 6g).

P917CIN:

Trzpień gwintowany przegubowy (kulka R.15) z frezowanym gniazdem pod klucz (typ B) ze stali inox (AISI 303) (tolerancja gwintu 6g).

Podstawa antypoślizgowa:

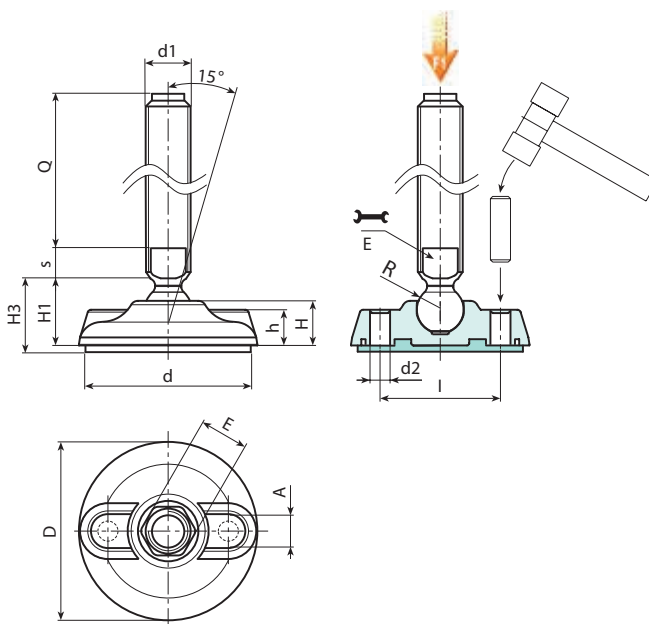
Antypoślizgowa podstawa z termoplastycznego kauczuku Shore SBS 75, kolor czarny RAL 9011. Odporna na oleje i tłuszcze. Montaż wciskowy.

Mocowanie do podłoża:

Stopka jest dostarczana z zaślepionymi otworami do mocowania do podłoża. W celi ich otwarcia, należy złamać plastikową membranę (patrz rysunek).

Wykonanie na specjalne zamówienie:

- Na życzenie, w zależności od ilości, wkładki mogą być dostarczane w długościach według specyficznych wymogów.
- Na życzenie, w zależności od ilości, stopka może być dostarczona w kolorze pomarańczowym (RAL 2004).



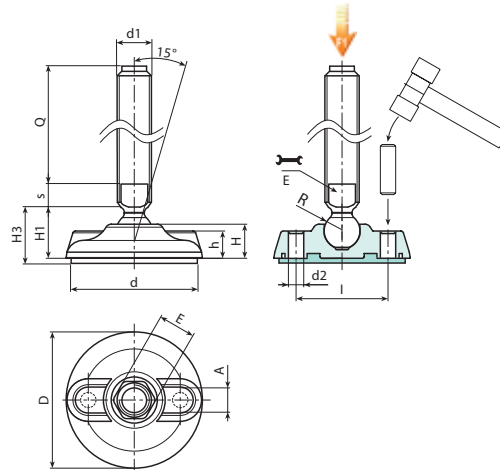
Wersja P917: Stopka podporowa z trzpieniem typu B (z frezowanym gniazdem pod klucz) i kulką R15 - z podstawą antypoślizgową z SBS

| Kod | Art. | D | H | I | H1 | H3 | h | A | E | s | d2 | d | R | d1 _{6g} | Q | | F1 (kN) |
|-----|--------------------|-----|----|----|------|------|------|----|----|---|----|-----|----|------------------|-----|-----|---------|
| - | P917080.TM20X5001 | 80 | 20 | 54 | 25.5 | 28.5 | 16 | 20 | 16 | 7 | 9 | 75 | 15 | M20 | 50 | 191 | 17 |
| - | P917080.TM20X7001 | 80 | 20 | 54 | 25.5 | 28.5 | 16 | 20 | 16 | 7 | 9 | 75 | 15 | M20 | 70 | 231 | 17 |
| - | P917080.TM20X9001 | 80 | 20 | 54 | 25.5 | 28.5 | 16 | 20 | 16 | 7 | 9 | 75 | 15 | M20 | 90 | 271 | 17 |
| - | P917080.TM20X11001 | 80 | 20 | 54 | 25.5 | 28.5 | 16 | 20 | 16 | 7 | 9 | 75 | 15 | M20 | 110 | 311 | 17 |
| - | P917080.TM20X13001 | 80 | 20 | 54 | 25.5 | 28.5 | 16 | 20 | 16 | 7 | 9 | 75 | 15 | M20 | 130 | 351 | 17 |
| - | P917080.TM20X15001 | 80 | 20 | 54 | 25.5 | 28.5 | 16 | 20 | 16 | 7 | 9 | 75 | 15 | M20 | 150 | 391 | 17 |
| - | P917080.TM20X17001 | 80 | 20 | 54 | 25.5 | 28.5 | 16 | 20 | 16 | 7 | 9 | 75 | 15 | M20 | 170 | 431 | 17 |
| - | P917080.TM20X19001 | 80 | 20 | 54 | 25.5 | 28.5 | 16 | 20 | 16 | 7 | 9 | 75 | 15 | M20 | 190 | 470 | 17 |
| - | P917080.TM20X21001 | 80 | 20 | 54 | 25.5 | 28.5 | 16 | 20 | 16 | 7 | 9 | 75 | 15 | M20 | 210 | 510 | 17 |
| - | P917105.TM20X5001 | 105 | 22 | 74 | 28 | 32 | 18.5 | 21 | 16 | 7 | 11 | 101 | 15 | M20 | 50 | 285 | 17 |
| - | P917105.TM20X7001 | 105 | 22 | 74 | 28 | 32 | 18.5 | 21 | 16 | 7 | 11 | 101 | 15 | M20 | 70 | 325 | 17 |
| - | P917105.TM20X9001 | 105 | 22 | 74 | 28 | 32 | 18.5 | 21 | 16 | 7 | 11 | 101 | 15 | M20 | 90 | 365 | 17 |
| - | P917105.TM20X11001 | 105 | 22 | 74 | 28 | 32 | 18.5 | 21 | 16 | 7 | 11 | 101 | 15 | M20 | 110 | 405 | 17 |
| - | P917105.TM20X13001 | 105 | 22 | 74 | 28 | 32 | 18.5 | 21 | 16 | 7 | 11 | 101 | 15 | M20 | 130 | 445 | 17 |
| - | P917105.TM20X15001 | 105 | 22 | 74 | 28 | 32 | 18.5 | 21 | 16 | 7 | 11 | 101 | 15 | M20 | 150 | 485 | 17 |
| - | P917105.TM20X17001 | 105 | 22 | 74 | 28 | 32 | 18.5 | 21 | 16 | 7 | 11 | 101 | 15 | M20 | 170 | 525 | 17 |
| - | P917105.TM20X19001 | 105 | 22 | 74 | 28 | 32 | 18.5 | 21 | 16 | 7 | 11 | 101 | 15 | M20 | 190 | 565 | 17 |
| - | P917105.TM20X21001 | 105 | 22 | 74 | 28 | 32 | 18.5 | 21 | 16 | 7 | 11 | 101 | 15 | M20 | 210 | 605 | 17 |
| - | P917130.TM20X5001 | 130 | 24 | 99 | 30 | 35 | 20 | 21 | 16 | 7 | 13 | 126 | 15 | M20 | 50 | 396 | 17 |

P917



STOPKA PODPOROWA Z MOCOWANIEM DO PODŁOŻA Z PRZEGUBOWYM TRZPIENIEM TYPU B ZE STALI ORAZ Z KULĄ R15 I PODSTAWĄ ANTYPOŚLIZGOWĄ



| Kod | Art. | D | H | I | H1 | H3 | h | A | E | s | d2 | d | R | d1 _{6g} | Q | g | F1 (kN) |
|-----|--------------------|-----|----|----|------|------|------|----|----|---|----|-----|----|------------------|-----|-----|---------|
| - | P917130.TM20X7001 | 130 | 24 | 99 | 30 | 35 | 20 | 21 | 16 | 7 | 13 | 126 | 15 | M20 | 70 | 436 | 17 |
| - | P917130.TM20X9001 | 130 | 24 | 99 | 30 | 35 | 20 | 21 | 16 | 7 | 13 | 126 | 15 | M20 | 90 | 476 | 17 |
| - | P917130.TM20X11001 | 130 | 24 | 99 | 30 | 35 | 20 | 21 | 16 | 7 | 13 | 126 | 15 | M20 | 110 | 516 | 17 |
| - | P917130.TM20X13001 | 130 | 24 | 99 | 30 | 35 | 20 | 21 | 16 | 7 | 13 | 126 | 15 | M20 | 130 | 556 | 17 |
| - | P917130.TM20X15001 | 130 | 24 | 99 | 30 | 35 | 20 | 21 | 16 | 7 | 13 | 126 | 15 | M20 | 150 | 596 | 17 |
| - | P917130.TM20X17001 | 130 | 24 | 99 | 30 | 35 | 20 | 21 | 16 | 7 | 13 | 126 | 15 | M20 | 170 | 636 | 17 |
| - | P917130.TM20X19001 | 130 | 24 | 99 | 30 | 35 | 20 | 21 | 16 | 7 | 13 | 126 | 15 | M20 | 190 | 675 | 17 |
| - | P917130.TM20X21001 | 130 | 24 | 99 | 30 | 35 | 20 | 21 | 16 | 7 | 13 | 126 | 15 | M20 | 210 | 715 | 17 |
| - | P917080.TM24X15001 | 80 | 20 | 54 | 25.5 | 28.5 | 16 | 20 | 19 | 7 | 9 | 75 | 15 | M24 | 150 | 589 | 17 |
| - | P917080.TM24X17001 | 80 | 20 | 54 | 25.5 | 28.5 | 16 | 20 | 19 | 7 | 9 | 75 | 15 | M24 | 170 | 650 | 17 |
| - | P917080.TM24X19001 | 80 | 20 | 54 | 25.5 | 28.5 | 16 | 20 | 19 | 7 | 9 | 75 | 15 | M24 | 190 | 710 | 17 |
| - | P917080.TM24X21001 | 80 | 20 | 54 | 25.5 | 28.5 | 16 | 20 | 19 | 7 | 9 | 75 | 15 | M24 | 210 | 770 | 17 |
| - | P917105.TM24X15001 | 105 | 22 | 74 | 28 | 32 | 18.5 | 21 | 19 | 7 | 11 | 101 | 15 | M24 | 150 | 682 | 17 |
| - | P917105.TM24X17001 | 105 | 22 | 74 | 28 | 32 | 18.5 | 21 | 19 | 7 | 11 | 101 | 15 | M24 | 170 | 742 | 17 |
| - | P917105.TM24X19001 | 105 | 22 | 74 | 28 | 32 | 18.5 | 21 | 19 | 7 | 11 | 101 | 15 | M24 | 190 | 800 | 17 |
| - | P917105.TM24X21001 | 105 | 22 | 74 | 28 | 32 | 18.5 | 21 | 19 | 7 | 11 | 101 | 15 | M24 | 210 | 860 | 17 |
| - | P917130.TM24X15001 | 130 | 24 | 99 | 30 | 35 | 20 | 21 | 19 | 7 | 13 | 126 | 15 | M24 | 150 | 790 | 17 |
| - | P917130.TM24X17001 | 130 | 24 | 99 | 30 | 35 | 20 | 21 | 19 | 7 | 13 | 126 | 15 | M24 | 170 | 850 | 17 |
| - | P917130.TM24X19001 | 130 | 24 | 99 | 30 | 35 | 20 | 21 | 19 | 7 | 13 | 126 | 15 | M24 | 190 | 910 | 17 |
| - | P917130.TM24X21001 | 130 | 24 | 99 | 30 | 35 | 20 | 21 | 19 | 7 | 13 | 126 | 15 | M24 | 210 | 970 | 17 |

Uwaga: Wyrażona granica obciążenia F1 jest niższa niż obciążenie niszczące wynoszące 30% i ma charakter statyczny.
Długości trzpienia na życzenie, przy minimalnej ilości 100 sztuk.

Wersja P917CIN: Stopka podporowa z trzpieniem typu B - INOX - (z frezowanym gniazdem pod klucz) i kulką R15 - z podstawą antypoślizgową z SBS



| Kod | Art. | D | H | I | H1 | H3 | h | A | E | s | d2 | d | R | d1 | Q | g | F1 (kN) |
|-----|-----------------------|-----|----|----|------|------|------|----|----|---|----|-----|----|-----|-----|-----|---------|
| - | P917080.TM20X7001CIN | 80 | 20 | 54 | 25.5 | 28.5 | 16 | 20 | 16 | 7 | 9 | 75 | 15 | M20 | 70 | 231 | 17 |
| - | P917080.TM20X9001CIN | 80 | 20 | 54 | 25.5 | 28.5 | 16 | 20 | 16 | 7 | 9 | 75 | 15 | M20 | 90 | 271 | 17 |
| - | P917080.TM20X13001CIN | 80 | 20 | 54 | 25.5 | 28.5 | 16 | 20 | 16 | 7 | 9 | 75 | 15 | M20 | 130 | 351 | 17 |
| - | P917080.TM20X15001CIN | 80 | 20 | 54 | 25.5 | 28.5 | 16 | 20 | 16 | 7 | 9 | 75 | 15 | M20 | 150 | 391 | 17 |
| - | P917080.TM20X19001CIN | 80 | 20 | 54 | 25.5 | 28.5 | 16 | 20 | 16 | 7 | 9 | 75 | 15 | M20 | 190 | 470 | 17 |
| - | P917080.TM20X21001CIN | 80 | 20 | 54 | 25.5 | 28.5 | 16 | 20 | 16 | 7 | 9 | 75 | 15 | M20 | 210 | 510 | 17 |
| - | P917105.TM20X7001CIN | 105 | 22 | 74 | 28 | 32 | 18.5 | 21 | 16 | 7 | 11 | 101 | 15 | M20 | 70 | 325 | 17 |
| - | P917105.TM20X9001CIN | 105 | 22 | 74 | 28 | 32 | 18.5 | 21 | 16 | 7 | 11 | 101 | 15 | M20 | 90 | 365 | 17 |
| - | P917105.TM20X13001CIN | 105 | 22 | 74 | 28 | 32 | 18.5 | 21 | 16 | 7 | 11 | 101 | 15 | M20 | 130 | 445 | 17 |
| - | P917105.TM20X15001CIN | 105 | 22 | 74 | 28 | 32 | 18.5 | 21 | 16 | 7 | 11 | 101 | 15 | M20 | 150 | 485 | 17 |
| - | P917105.TM20X19001CIN | 105 | 22 | 74 | 28 | 32 | 18.5 | 21 | 16 | 7 | 11 | 101 | 15 | M20 | 190 | 565 | 17 |
| - | P917105.TM20X21001CIN | 105 | 22 | 74 | 28 | 32 | 18.5 | 21 | 16 | 7 | 11 | 101 | 15 | M20 | 210 | 605 | 17 |
| - | P917130.TM20X7001CIN | 130 | 24 | 99 | 30 | 35 | 20 | 21 | 16 | 7 | 13 | 126 | 15 | M20 | 70 | 436 | 17 |
| - | P917130.TM20X9001CIN | 130 | 24 | 99 | 30 | 35 | 20 | 21 | 16 | 7 | 13 | 126 | 15 | M20 | 90 | 476 | 17 |
| - | P917130.TM20X13001CIN | 130 | 24 | 99 | 30 | 35 | 20 | 21 | 16 | 7 | 13 | 126 | 15 | M20 | 130 | 556 | 17 |
| - | P917130.TM20X15001CIN | 130 | 24 | 99 | 30 | 35 | 20 | 21 | 16 | 7 | 13 | 126 | 15 | M20 | 150 | 596 | 17 |
| - | P917130.TM20X19001CIN | 130 | 24 | 99 | 30 | 35 | 20 | 21 | 16 | 7 | 13 | 126 | 15 | M20 | 190 | 675 | 17 |
| - | P917130.TM20X21001CIN | 130 | 24 | 99 | 30 | 35 | 20 | 21 | 16 | 7 | 13 | 126 | 15 | M20 | 210 | 715 | 17 |
| - | P917080.TM24X11001CIN | 80 | 20 | 54 | 25.5 | 28.5 | 16 | 20 | 19 | 7 | 9 | 75 | 15 | M24 | 110 | 469 | 17 |
| - | P917080.TM24X15001CIN | 80 | 20 | 54 | 25.5 | 28.5 | 16 | 20 | 19 | 7 | 9 | 75 | 15 | M24 | 150 | 589 | 17 |
| - | P917080.TM24X19001CIN | 80 | 20 | 54 | 25.5 | 28.5 | 16 | 20 | 19 | 7 | 9 | 75 | 15 | M24 | 190 | 710 | 17 |
| - | P917105.TM24X11001CIN | 105 | 22 | 74 | 28 | 32 | 18.5 | 21 | 19 | 7 | 11 | 101 | 15 | M24 | 110 | 562 | 17 |
| - | P917105.TM24X15001CIN | 105 | 22 | 74 | 28 | 32 | 18.5 | 21 | 19 | 7 | 11 | 101 | 15 | M24 | 150 | 682 | 17 |
| - | P917105.TM24X19001CIN | 105 | 22 | 74 | 28 | 32 | 18.5 | 21 | 19 | 7 | 11 | 101 | 15 | M24 | 190 | 800 | 17 |