

# P916



## PÉ DE APOIO COM FIXAÇÃO NO CHÃO COM PERNO ARTICULADO TIPO B EM AÇO, ESFERA R12,4 E BASE ANTIDERRAPANTE

### Materiais:

Poliamida reforçada. Resistente a óleos e massas lubrificantes.

### Superfície:

Acetinada.

### Cor:

Preto (RAL 9011).

### Inserções:

#### P916:

Perno roscado e articulado (esfera R.12,4) com alojamento para chave fresado (tipo B) em aço zincado (tolerância de rosca 6g).

#### P916CIN:

Perno roscado e articulado (esfera R.12,4) com alojamento para chave fresado (tipo B) em aço inoxidável (Aisi 303) (tolerância de rosca 6g).

### Base antiderrapante:

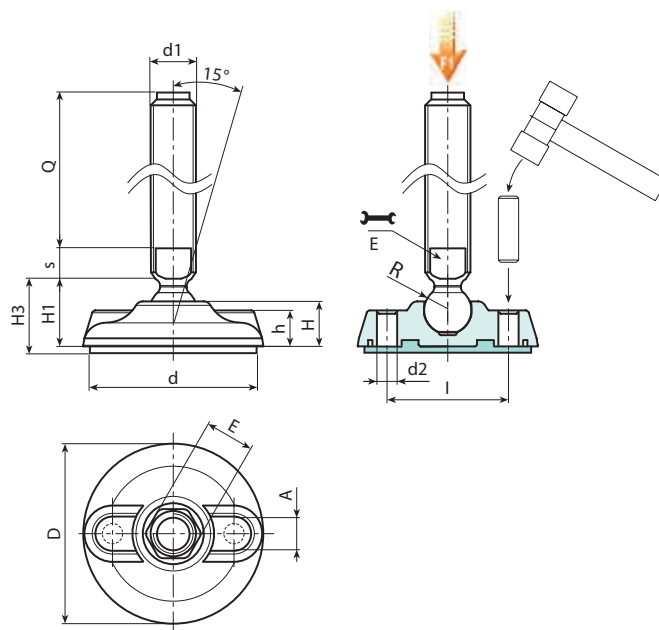
Base antiderrapante em borracha termoplástica SBS 75 Shore, de cor preta RAL 9011. Resistente a óleos e massas lubrificantes. Montagem por pressão.

### Fixação no chão:

O pé é fornecido com os furos para a fixação no chão fechados. Para abri-los, partir a membrana de plástico (ver o desenho).

### Pedidos especiais:

- A pedido e por quantidade, as inserções podem ser fornecidas com comprimentos a pedido.
- A pedido e por quantidade, o pé pode ser fornecido na cor de laranja (RAL 2004).



### Versão P916: Pé de apoio com perno tipo B (alojamento para chave fresado) e esfera R12,4 - com antiderrapante em SBS

| Código | Art.               | D  | H  | I  | H1   | H3   | h  | A  | E  | s | d2 | d  | R    | d1 <sub>6g</sub> | Q   |     | F1 (kN) |
|--------|--------------------|----|----|----|------|------|----|----|----|---|----|----|------|------------------|-----|-----|---------|
| -      | P916080.TM16X7001  | 80 | 20 | 54 | 25.5 | 28.5 | 16 | 20 | 13 | 7 | 9  | 75 | 12.5 | M16              | 70  | 171 | 10      |
| -      | P916080.TM16X9001  | 80 | 20 | 54 | 25.5 | 28.5 | 16 | 20 | 13 | 7 | 9  | 75 | 12.5 | M16              | 90  | 194 | 10      |
| -      | P916080.TM16X11001 | 80 | 20 | 54 | 25.5 | 28.5 | 16 | 20 | 13 | 7 | 9  | 75 | 12.5 | M16              | 110 | 217 | 10      |
| -      | P916080.TM16X13001 | 80 | 20 | 54 | 25.5 | 28.5 | 16 | 20 | 13 | 7 | 9  | 75 | 12.5 | M16              | 130 | 240 | 10      |
| -      | P916080.TM16X15001 | 80 | 20 | 54 | 25.5 | 28.5 | 16 | 20 | 13 | 7 | 9  | 75 | 12.5 | M16              | 150 | 263 | 10      |
| -      | P916080.TM16X17001 | 80 | 20 | 54 | 25.5 | 28.5 | 16 | 20 | 13 | 7 | 9  | 75 | 12.5 | M16              | 170 | 286 | 10      |

Atenção: O limite de carga F1 expresso é inferior à carga de rotura de 30% e é estático. Comprimentos do perno a pedido, com no mínimo 100 peças.

### Versão P916CIN: Pé de apoio com perno tipo B - em aço INOXIDÁVEL - (alojamento para chave fresado) e esfera R12,4 - com antiderrapante em SBS



| Código | Art.                  | D  | H  | I  | H1   | H3   | h  | A  | E  | s | d2 | d  | R    | d1 <sub>6g</sub> | Q   |     | F1 (kN) |
|--------|-----------------------|----|----|----|------|------|----|----|----|---|----|----|------|------------------|-----|-----|---------|
| -      | P916080.TM16X11001CIN | 80 | 20 | 54 | 25.5 | 28.5 | 16 | 20 | 13 | 7 | 9  | 75 | 12.5 | M16              | 110 | 217 | 10      |
| -      | P916080.TM16X13001CIN | 80 | 20 | 54 | 25.5 | 28.5 | 16 | 20 | 13 | 7 | 9  | 75 | 12.5 | M16              | 130 | 240 | 10      |
| -      | P916080.TM16X15001CIN | 80 | 20 | 54 | 25.5 | 28.5 | 16 | 20 | 13 | 7 | 9  | 75 | 12.5 | M16              | 150 | 263 | 10      |