

# P916



## STOPKA PODPOROWA Z MOCOWANIEM DO PODŁOŻA Z PRZĘGUBOWYM TRZPIENIEM TYPU B ZE STALI ORAZ Z KULĄ R12,4 I PODSTAWĄ ANTYPOŚLIZGOWĄ

### Materiały:

Poliamid wzmocniony. Odporna na oleje i tłuszcze.

### Powierzchnia:

Satynowana.

### Kolor:

Czarny (RAL 9011).

### Wkładki:

#### P916:

Trzpień gwintowany przęgubowy (kulka R.12,4) z frezowanym gniazdem pod klucz (typ B) ze stali ocynkowanej (tolerancja gwintu 6g).

#### P916CIN:

Trzpień gwintowany przęgubowy (kulka R.12,4) z frezowanym gniazdem pod klucz (typ B) ze stali inox (AISI 303) (tolerancja gwintu 6g).

### Podstawa antypoślizgowa:

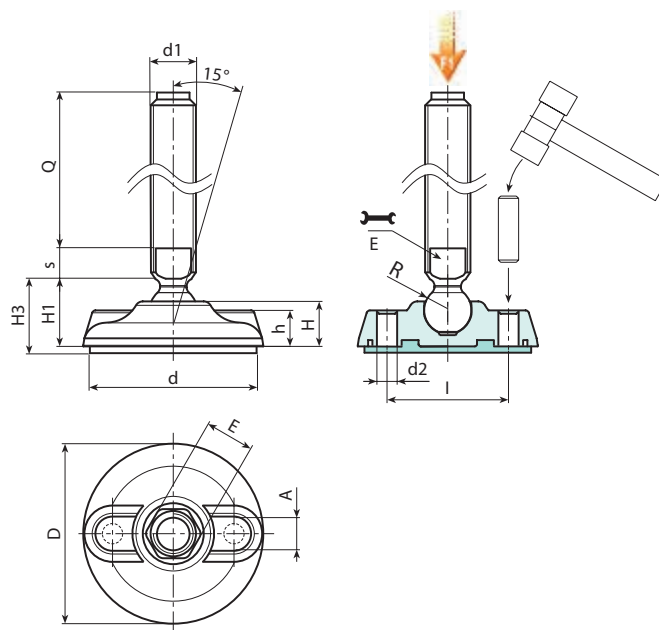
Antypoślizgowa podstawa z termoplastycznego kauczuku Shore SBS 75, kolor czarny RAL 9011. Odporna na oleje i tłuszcze. Montaż wciskowy.

### Mocowanie do podłoża:

Stopka jest dostarczana z zaślepionymi otworami do mocowania do podłoża. W celu ich otwarcia, należy złamać plastikową membranę (patrz rysunek).

### Wykonanie na specjalne zamówienie:

- Na życzenie, w zależności od ilości, wkładki mogą być dostarczane w długościach według specyficznych wymogów.
- Na życzenie, w zależności od ilości, stopka może być dostarczona w kolorze pomarańczowym (RAL 2004).



Wersja P916: Stopka podporowa z trzpieniem typu B (z frezowanym gniazdem pod klucz) i kulką R12,4 - z podstawą antypoślizgową z SBS

| Kod | Art.               | D  | H  | I  | H1   | H3   | h  | A  | E  | s | d2 | d  | R    | d1 <sub>6g</sub> | Q   |     | F1 (kN) |
|-----|--------------------|----|----|----|------|------|----|----|----|---|----|----|------|------------------|-----|-----|---------|
| -   | P916080.TM16X7001  | 80 | 20 | 54 | 25.5 | 28.5 | 16 | 20 | 13 | 7 | 9  | 75 | 12.5 | M16              | 70  | 171 | 10      |
| -   | P916080.TM16X9001  | 80 | 20 | 54 | 25.5 | 28.5 | 16 | 20 | 13 | 7 | 9  | 75 | 12.5 | M16              | 90  | 194 | 10      |
| -   | P916080.TM16X11001 | 80 | 20 | 54 | 25.5 | 28.5 | 16 | 20 | 13 | 7 | 9  | 75 | 12.5 | M16              | 110 | 217 | 10      |
| -   | P916080.TM16X13001 | 80 | 20 | 54 | 25.5 | 28.5 | 16 | 20 | 13 | 7 | 9  | 75 | 12.5 | M16              | 130 | 240 | 10      |
| -   | P916080.TM16X15001 | 80 | 20 | 54 | 25.5 | 28.5 | 16 | 20 | 13 | 7 | 9  | 75 | 12.5 | M16              | 150 | 263 | 10      |
| -   | P916080.TM16X17001 | 80 | 20 | 54 | 25.5 | 28.5 | 16 | 20 | 13 | 7 | 9  | 75 | 12.5 | M16              | 170 | 286 | 10      |

Uwaga: Wyrażona granica obciążenia F1 jest niższa niż obciążenie niszczące wynoszące 30% i ma charakter statyczny. Długości trzpienia na życzenie, przy minimalnej ilości 100 sztuk.

Wersja P916CIN: Stopka podporowa z trzpieniem typu B - INOX - (z frezowanym gniazdem pod klucz) i kulą R12,4 - z podstawą antypoślizgową z SBS



| Kod | Art.                  | D  | H  | I  | H1   | H3   | h  | A  | E  | s | d2 | d  | R    | d1 <sub>6g</sub> | Q   |     | F1 (kN) |
|-----|-----------------------|----|----|----|------|------|----|----|----|---|----|----|------|------------------|-----|-----|---------|
| -   | P916080.TM16X11001CIN | 80 | 20 | 54 | 25.5 | 28.5 | 16 | 20 | 13 | 7 | 9  | 75 | 12.5 | M16              | 110 | 217 | 10      |
| -   | P916080.TM16X13001CIN | 80 | 20 | 54 | 25.5 | 28.5 | 16 | 20 | 13 | 7 | 9  | 75 | 12.5 | M16              | 130 | 240 | 10      |
| -   | P916080.TM16X15001CIN | 80 | 20 | 54 | 25.5 | 28.5 | 16 | 20 | 13 | 7 | 9  | 75 | 12.5 | M16              | 150 | 263 | 10      |