

P916



RÖGZÍTŐLÁB TALAJRÖGZÍTÉSSEL ÉS ACÉL CSUKLÓS SZÁRRAL B TÍPUS - R12.4 GOLYÓ ÉS CSÚSZÁSMENTES TALP

Anyagok:

Üvegszálás poliamid. Olajokkal és zsírokkal szemben ellenálló.

Felületkikészítés:

Szatén.

Szín:

Fekete (RAL 9011).

Betétek:

P916:

Horganyzott acél csuklós és menetes szár (R.12.4 golyó), hornyolt foglalattal csavarkulcshoz (B típus) (6 g menettolerancia).

P916CIN:

Rozsdamentes acél csuklós és menetes szár (R.12.4 golyó), hornyolt foglalattal csavarkulcshoz (B típus) (AISI 303) (6 g menettolerancia).

Csúszásmentes talp:

Csúszásmentes talp SBS 75 Shore hőre lágyuló gumiból, fekete RAL 9011 színben. Olajokkal és zsírokkal szemben ellenálló.

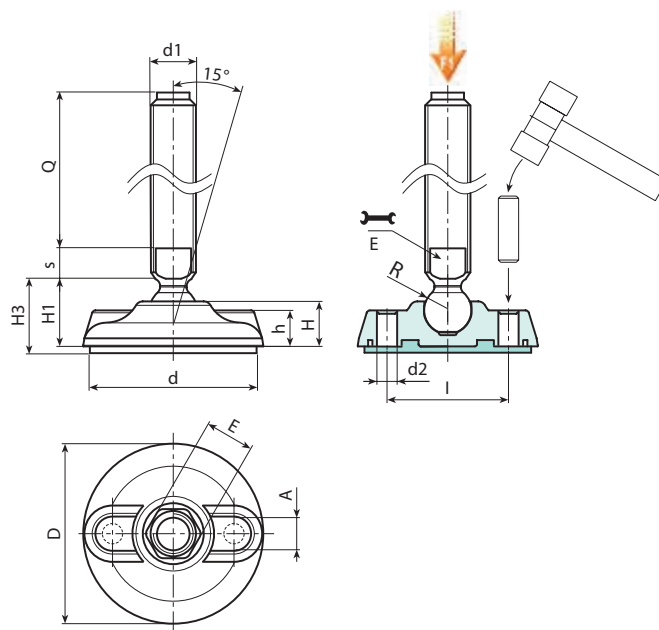
Gyorscsatlakozós szerelvény.

Talajrögzítés:

A rögzítőláb zárt lyukakkal van ellátva a talajhoz való rögzítéshez. A nyitáshoz lyukassza ki a műanyag membránt (lásd a rajzot).

Speciális kérések:

- Kérésre és speciális mennyiségek esetében a betétek egyedi hosszúságokkal szállíthatók.
- Kérésre, meghatározott mennyiség esetén a láb narancs színben is rendelhető (RAL 2004).



P916 változat: Rögzítőláb B típusú szárral (hornyolt foglalattal a csavarkulcshoz) és R12.4 golyó - SBS csúszásmentes talppal

Kód	Art.	D	H	I	H1	H3	h	A	E	s	d2	d	R	d1 _{6g}	Q		F1 (kN)
-	P916080.TM16X7001	80	20	54	25.5	28.5	16	20	13	7	9	75	12.5	M16	70	171	10
-	P916080.TM16X9001	80	20	54	25.5	28.5	16	20	13	7	9	75	12.5	M16	90	194	10
-	P916080.TM16X11001	80	20	54	25.5	28.5	16	20	13	7	9	75	12.5	M16	110	217	10
-	P916080.TM16X13001	80	20	54	25.5	28.5	16	20	13	7	9	75	12.5	M16	130	240	10
-	P916080.TM16X15001	80	20	54	25.5	28.5	16	20	13	7	9	75	12.5	M16	150	263	10
-	P916080.TM16X17001	80	20	54	25.5	28.5	16	20	13	7	9	75	12.5	M16	170	286	10

Figyelem: Az F1 megadott terhelési határérték 30%-kal alacsonyabb, mint a szakítóterhelés, és statikusan van meghatározva. Testreszabott szegecs hosszúság minimum 100 darab rendelése esetén.

P916CIN változat: Rögzítőláb B típusú szárral - rozsdamentes acél - (hornyolt foglalattal a csavarkulcshoz) és R12.4 golyó - SBS

csúszásmentes talppal



Kód	Art.	D	H	I	H1	H3	h	A	E	s	d2	d	R	d1 _{6g}	Q		F1 (kN)
-	P916080.TM16X11001CIN	80	20	54	25.5	28.5	16	20	13	7	9	75	12.5	M16	110	217	10
-	P916080.TM16X13001CIN	80	20	54	25.5	28.5	16	20	13	7	9	75	12.5	M16	130	240	10
-	P916080.TM16X15001CIN	80	20	54	25.5	28.5	16	20	13	7	9	75	12.5	M16	150	263	10

