

P916



PA6
+G.F.

SBS

UL94
HB



PIED D'APPUI AVEC FIXATION AU SOL, TIGE ARTICULÉE DE TYPE B EN ACIER, BILLE R12,4 ET BASE ANTIDÉRAPANTE

Matériaux :

Polyamide renforcé. Résistant aux huiles et aux graisses.

Surface :

Satinée.

Couleur :

Noir (RAL 9011).

Inserts :

P916 :

Tige filetée et articulée (bille R.12,4) avec logement pour clé fraisé (type B) en acier zingué (tolérance filetage 6g).

P916CIN :

Tige filetée et articulée (bille R.12,4) avec logement pour clé fraisé (type B) en acier inox (Aisi 303) (tolérance filetage 6g).

Base antidérapante :

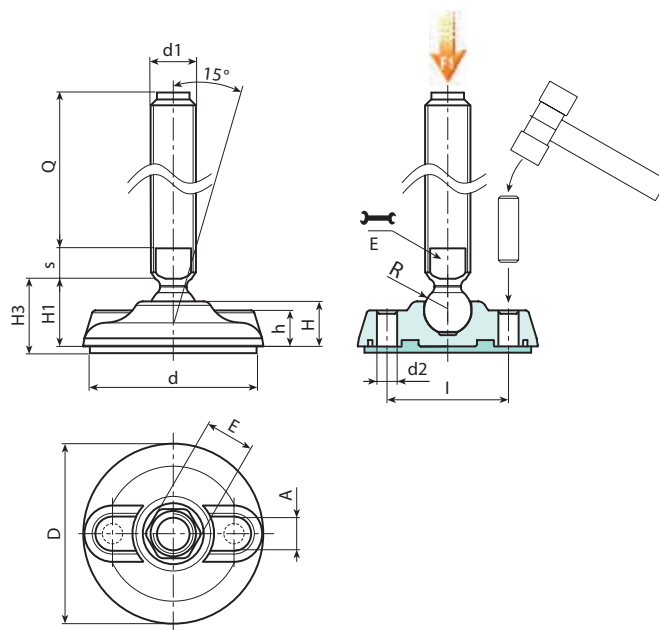
Base antidérapante en caoutchouc thermoplastique SBS 75 Shore, couleur noir RAL 9011. Résistante aux huiles et aux graisses. Montée par pression.

Fixation au sol :

Le pied est fourni avec les trous de fixation au sol fermés. Pour les ouvrir, il faut casser la membrane plastique (voir dessin).

Demandes spéciales :

- Sur demande et pour des quantités importantes, les inserts peuvent être fournis avec longueurs sur demande.
- Sur demande et pour des quantités importantes, le pied peut être fourni en orange (RAL 2004).



Version P916 : Pied d'appui avec tige de type B (logement pour clé fraisé) et bille R12,4 avec base antidérapante en SBS

Code	Art.	D	H	I	H1	H3	h	A	E	s	d2	d	R	d1 _{6g}	Q		F1 (kN)
-	P916080.TM16X7001	80	20	54	25.5	28.5	16	20	13	7	9	75	12.5	M16	70	171	10
-	P916080.TM16X9001	80	20	54	25.5	28.5	16	20	13	7	9	75	12.5	M16	90	194	10
-	P916080.TM16X11001	80	20	54	25.5	28.5	16	20	13	7	9	75	12.5	M16	110	217	10
-	P916080.TM16X13001	80	20	54	25.5	28.5	16	20	13	7	9	75	12.5	M16	130	240	10
-	P916080.TM16X15001	80	20	54	25.5	28.5	16	20	13	7	9	75	12.5	M16	150	263	10
-	P916080.TM16X17001	80	20	54	25.5	28.5	16	20	13	7	9	75	12.5	M16	170	286	10

Attention : La limite de charge F1 exprimée est inférieure de 30 % à la charge de rupture et elle est considérée une valeur statique. Longueurs pivot sur demande avec un minimum de 100 pièces.

Version P916CIN : Pied d'appui avec tige de type B en acier inox (logement pour clé fraisé), bille R12,4 et base antidérapante en SBS

INOX

Code	Art.	D	H	I	H1	H3	h	A	E	s	d2	d	R	d1 _{6g}	Q		F1 (kN)
-	P916080.TM16X11001CIN	80	20	54	25.5	28.5	16	20	13	7	9	75	12.5	M16	110	217	10
-	P916080.TM16X13001CIN	80	20	54	25.5	28.5	16	20	13	7	9	75	12.5	M16	130	240	10
-	P916080.TM16X15001CIN	80	20	54	25.5	28.5	16	20	13	7	9	75	12.5	M16	150	263	10