

P916



PA6
+G.F.

SBS

UL94
HB



GELENKFUSS MIT BEFESTIGUNGSBOHRUNGEN UND VERSTELLSPINDEL TYP B AUS STAHL MIT KUGEL 12,4 UND RUTSCHFESTER GUMMIAUFLAGE

Material:

Polyamid glasfaserverstärkt (PA6+GF). Öl- und fettbeständig.

Oberfläche:

Matt.

Farbe:

Schwarz (RAL 9011).

Einsatz:

P916:

Gelenkige Verstellspindel (Kugel 12,4) mit Aufnahme für Gabelschlüssel (Typ B) aus verzinktem Stahl (Gewindetoleranz 6g).

P916CIN:

Gelenkige Verstellspindel (Kugel 12,4) mit Aufnahme für Gabelschlüssel (Typ B) aus Edelstahl (AISI 303) (Gewindetoleranz 6g).

Rutschfeste Gummiauflage:

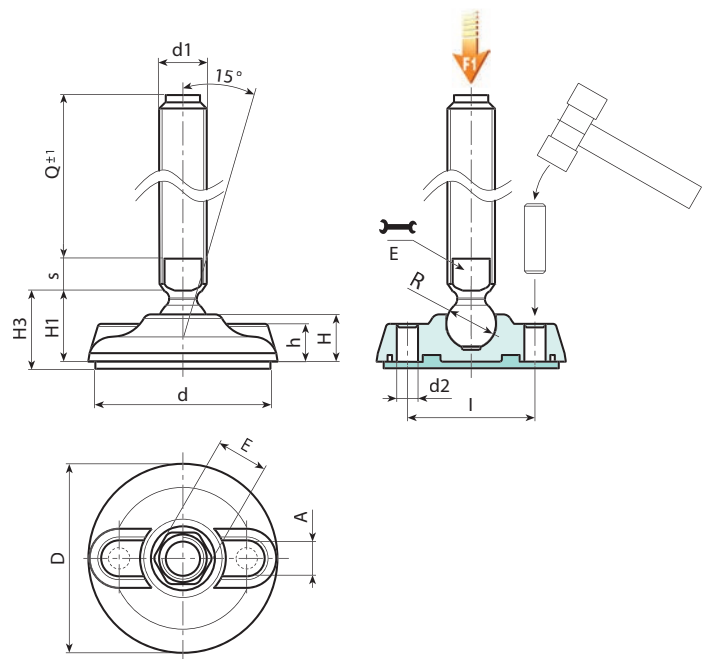
Rutschfeste Gummiauflage aus thermoplastischem Gummi SBS 75 Shore (schwarz RAL 9011). Öl- und fettbeständig. Druckmontiert.

Bodenbefestigung:

Bei der Lieferung sind die Bohrungen für die Bodenbefestigung verschlossen. Um sie zu öffnen, ist die Kunststoffmembran zu durchbrechen (siehe Zeichnung).

Weitere Möglichkeiten:

- Auf Anfrage und ab bestimmten Abnahmemengen können die Einsätze in Sonderlängen geliefert werden.
- Auf Anfrage und ab bestimmten Abnahmemengen ist der Fuß in der Farbe Orange erhältlich (RAL 2004).



Ausführung P916: Gelenkfuß mit Verstellspindel Typ B (mit Aufnahme für Gabelschlüssel) und Kugel 12,4 - mit rutschfester Gummiauflage aus SBS

Code	Art.	D	H	I	H1	H3	h	A	E	s	d2	d	R	d1 _{6g}	Q		F1 (kN)
P916080.0012	P916080.TM16X7001	80	20	54	25.5	28.5	16	20	13	7	9	75	12.5	M16	70	171	10
P916080.0014	P916080.TM16X9001	80	20	54	25.5	28.5	16	20	13	7	9	75	12.5	M16	90	194	10
P916080.0001	P916080.TM16X11001	80	20	54	25.5	28.5	16	20	13	7	9	75	12.5	M16	110	217	10
P916080.0003	P916080.TM16X13001	80	20	54	25.5	28.5	16	20	13	7	9	75	12.5	M16	130	240	10
P916080.0006	P916080.TM16X15001	80	20	54	25.5	28.5	16	20	13	7	9	75	12.5	M16	150	263	10
P916080.0009	P916080.TM16X17001	80	20	54	25.5	28.5	16	20	13	7	9	75	12.5	M16	170	286	10

Achtung: Die angegebene Belastbarkeitsgrenze F1 liegt 30% unter der Bruchlast und gilt als statisch. Sonderstiftlängen ab einer Mindestbestellmenge von 100 Stück.

Ausführung P916CIN: Gelenkfuß mit Verstellspindel Typ B - aus Edelstahl - (mit Aufnahme für Gabelschlüssel) und Kugel 12,4 - mit

rutschfester Gummiauflage aus SBS



Code	Art.	D	H	I	H1	H3	h	A	E	s	d2	d	R	d1 _{6g}	Q		F1 (kN)
P916080.0002	P916080.TM16X11001CIN	80	20	54	25.5	28.5	16	20	13	7	9	75	12.5	M16	110	217	10
P916080.0004	P916080.TM16X13001CIN	80	20	54	25.5	28.5	16	20	13	7	9	75	12.5	M16	130	240	10
P916080.0007	P916080.TM16X15001CIN	80	20	54	25.5	28.5	16	20	13	7	9	75	12.5	M16	150	263	10
P916080.0011	P916080.TM16X17001CIN	80	20	54	25.5	28.5	16	20	13	7	9	75	12.5	M16	170	286	10

Achtung: Die angegebene Belastbarkeitsgrenze F1 liegt 30% unter der Bruchlast und gilt als statisch. Sonderstiftlängen ab einer Mindestbestellmenge von 100 Stück.

