

P915



STELVOET MET VLOERBEVESTIGING EN STALEN ZWENKBAAR DRAADEIND TYPE A EN KOGEL R12,4 EN ANTISLIPSCHIJF

Materiaal:

Versterkte polyamide. Bestand tegen oliën en vetten.

Oppervlak:

Gesatineerd.

Kleur:

Zwart (RAL 9011).

Inzetstuk:

P915:

Zwenkbaar draadeind (kogel R.12,4) met zeskantbasis in verzinkt staal (schroefdraad tolerantie 6g).

P915CIN:

Zwenkbaar draadeind (kogel R.12,4) met zeskantbasis in RVS (AISI 303) (schroefdraad tolerantie 6g).

Antislipschijf:

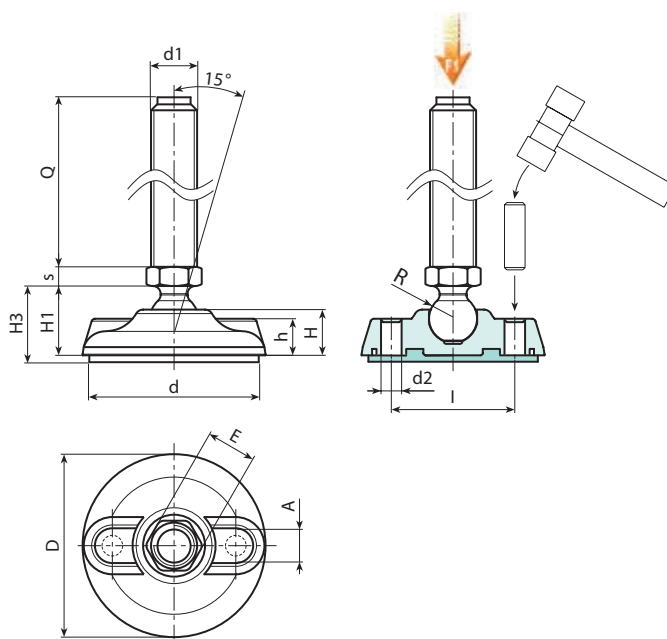
Antislipschijf in thermoplastisch vulkanisat SBS 75 Shore, enkel in het zwart RAL 9011. Bestand tegen oliën en vetten. Drukmontage.

Vloerbevestiging:

Bij levering van de stelvoet zijn de boringen voor vloerbevestiging nog gesloten. Breek het plastic membraan om ze te openen (zie tekening).

Speciale verzoeken:

- Op aanvraag en voor grote hoeveelheden zijn de inzetstukken leverbaar met gepersonaliseerde lengte.
- Op aanvraag en voor grote hoeveelheden kan de stelvoet worden geleverd in oranje (RAL 2004).



Versie P915: Stelvoet met draadeind type A (met zeskantbasis) en kogel R12,4 - antislipschijf in SBS.

Code	Art.	D	H	I	H1	H3	h	A	E	s	d2	d	R	d1 _{6g}	Q		F1 (kN)
-	P915080.TM08X4501	80	20	54	25.5	28.5	16	20	13	5	9	75	12.5	M8	45	91	10
-	P915080.TM08X7001	80	20	54	25.5	28.5	16	20	13	5	9	75	12.5	M8	70	97	10
-	P915080.TM10X4501	80	20	54	25.5	28.5	16	20	13	5	9	75	12.5	M10	45	97	10
-	P915080.TM10X7001	80	20	54	25.5	28.5	16	20	13	5	9	75	12.5	M10	70	109	10
-	P915080.TM10X10001	80	20	54	25.5	28.5	16	20	13	5	9	75	12.5	M10	100	146	10
-	P915080.TM12X4501	80	20	54	25.5	28.5	16	20	13	5	9	75	12.5	M12	45	107	10
-	P915080.TM12X7001	80	20	54	25.5	28.5	16	20	13	5	9	75	12.5	M12	70	124	10
-	P915080.TM12X10001	80	20	54	25.5	28.5	16	20	13	5	9	75	12.5	M12	100	168	10

Opgelet: De uitgedrukte belastingslimiet F1 is 30% lager dan de breukbelasting en wordt statisch beschouwd. Draadeind met gepersonaliseerde lengte op aanvraag leverbaar vanaf 100 stuks.



Versie P915CIN: Stelvoet met draadeind type A - RVS (met zeskantbasis) en kogel R12,4 - antislipschijf in SBS.

Code	Art.	D	H	I	H1	H3	h	A	E	s	d2	d	R	d1 _{6g}	Q		F1 (kN)
-	P915080.TM08X4501	80	20	54	25.5	28.5	16	20	13	5	9	75	12.5	M8	45	91	10
-	P915080.TM08X7001	80	20	54	25.5	28.5	16	20	13	5	9	75	12.5	M8	70	97	10
-	P915080.TM10X4501	80	20	54	25.5	28.5	16	20	13	5	9	75	12.5	M10	45	97	10
-	P915080.TM10X7001	80	20	54	25.5	28.5	16	20	13	5	9	75	12.5	M10	70	109	10
-	P915080.TM10X10001	80	20	54	25.5	28.5	16	20	13	5	9	75	12.5	M10	100	146	10
-	P915080.TM12X4501	80	20	54	25.5	28.5	16	20	13	5	9	75	12.5	M12	45	107	10
-	P915080.TM12X7001	80	20	54	25.5	28.5	16	20	13	5	9	75	12.5	M12	70	124	10
-	P915080.TM12X10001	80	20	54	25.5	28.5	16	20	13	5	9	75	12.5	M12	100	168	10