

# P915



PA6  
+G.F.

SBS

UL94  
HB

RoHS  
COMPLIANT

## TUKIJALKA, KIINNITYS MAAHAN NIVELLETYLLÄ A-TYYPPISELLÄ VARRELLA, TERÄSTÄ, PALLO R12,4 JA LUISTAMATON ALUSTA

### Materiaalit:

Vahvistettu polyamidi. Kestää öljyjä ja rasvoja.

### Pinta:

Satinoitu.

### Väri:

Musta (RAL 9011).

### Istukat:

#### P915:

Kierteitetty ja nivelletty varsi (pallo R.12,4), kuusiomainen alusta, sinkittyä terästä (kierretoleranssi 6g).

#### P915CIN:

Kierteitetty ja nivelletty varsi (pallo R.12,4), kuusiomainen alusta, ruostumatonta terästä (AISI 303) (kierretoleranssi 6g).

### Luiستamaton alusta:

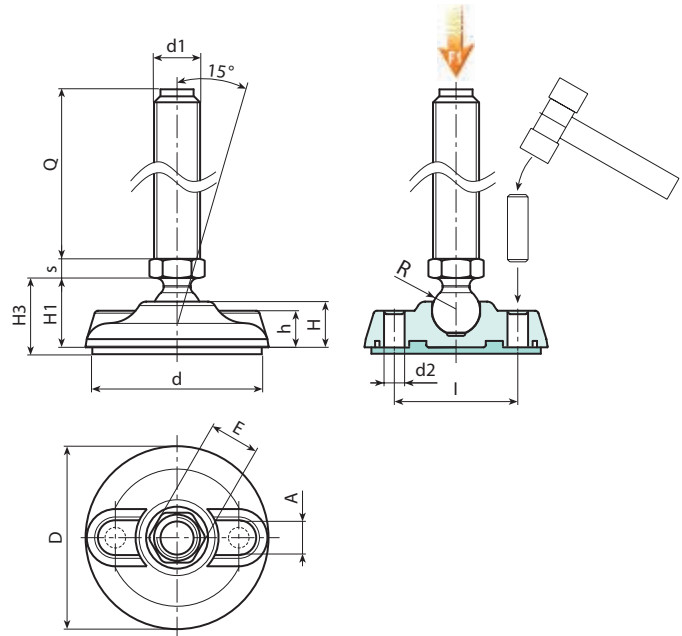
Luiستamaton alusta, termoplastista SBS-kumia, 75 Shore, musta väri RAL 9011. Kestää öljyjä ja rasvoja. Asennettu painamalla.

### Kiinnitys maahan:

Jalka toimitetaan siten, että maahan kiinnittämiseen tarvittavat reiät ovat suljettuja. Ne avataan yksinkertaisesti rikkomalla muovikalvo (ks. piirustus).

### Erikoistilaukset:

- Määrästä riippuen voidaan tilauksesta toimittaa istukat halutun pituisina.
- Määrästä riippuen tilauksesta jalka voidaan toimittaa oranssina (RAL 2004).



### Versio P915: Tukijalka, A-tyyppinen varsi (kuusiollinen) ja pallo R12,4 - luistamisenesto SBS-kumia

Koodi	Art.	D	H	I	H1	H3	h	A	E	s	d2	d	R	d1 <sub>6g</sub>	Q		F1 (kN)
-	P915080.TM08X4501	80	20	54	25.5	28.5	16	20	13	5	9	75	12.5	M8	45	91	10
-	P915080.TM08X7001	80	20	54	25.5	28.5	16	20	13	5	9	75	12.5	M8	70	97	10
-	P915080.TM10X4501	80	20	54	25.5	28.5	16	20	13	5	9	75	12.5	M10	45	97	10
-	P915080.TM10X7001	80	20	54	25.5	28.5	16	20	13	5	9	75	12.5	M10	70	109	10
-	P915080.TM10X10001	80	20	54	25.5	28.5	16	20	13	5	9	75	12.5	M10	100	146	10
-	P915080.TM12X4501	80	20	54	25.5	28.5	16	20	13	5	9	75	12.5	M12	45	107	10
-	P915080.TM12X7001	80	20	54	25.5	28.5	16	20	13	5	9	75	12.5	M12	70	124	10
-	P915080.TM12X10001	80	20	54	25.5	28.5	16	20	13	5	9	75	12.5	M12	100	168	10

Huomaa: Ilmaistu kuormitusraja F1 on 30 % murtolujuutta pienempi ja se oletetaan staattiseksi.

Tapin pituus tilauksesta, vähintään 100 kappaletta.

### Versio P915CIN: Tukijalka, A-tyyppinen varsi - RUOSTUMATONTA TERÄSTÄ (kuusiollinen) ja pallo R12,4 - luistamisenesto SBS-kumia

INOX

Koodi	Art.	D	H	I	H1	H3	h	A	E	s	d2	d	R	d1 <sub>6g</sub>	Q		F1 (kN)
-	P915080.TM08X4501	80	20	54	25.5	28.5	16	20	13	5	9	75	12.5	M8	45	91	10
-	P915080.TM08X7001	80	20	54	25.5	28.5	16	20	13	5	9	75	12.5	M8	70	97	10
-	P915080.TM10X4501	80	20	54	25.5	28.5	16	20	13	5	9	75	12.5	M10	45	97	10
-	P915080.TM10X7001	80	20	54	25.5	28.5	16	20	13	5	9	75	12.5	M10	70	109	10
-	P915080.TM10X10001	80	20	54	25.5	28.5	16	20	13	5	9	75	12.5	M10	100	146	10
-	P915080.TM12X4501	80	20	54	25.5	28.5	16	20	13	5	9	75	12.5	M12	45	107	10
-	P915080.TM12X7001	80	20	54	25.5	28.5	16	20	13	5	9	75	12.5	M12	70	124	10