

P914



PA6
+G.F.

UL94
HB



PÉ DE APOIO COM FIXAÇÃO NO CHÃO COM PERNO ARTICULADO TIPO B EM AÇO E COM ESFERA R24

Materiais:

Poliamida reforçada. Resistente a óleos e massas lubrificantes.

Superfície:

Acetinada.

Cor:

Preto (RAL 9011).

Inserções:

P914:

Perno roscado e articulado (esfera R.24) com alojamento para chave fresado (tipo B) em aço zincado (tolerância de rosca 6g).

P914CIN:

Perno roscado e articulado (esfera R.24) com alojamento para chave fresado (tipo B) em aço inoxidável (tolerância de rosca 6g).

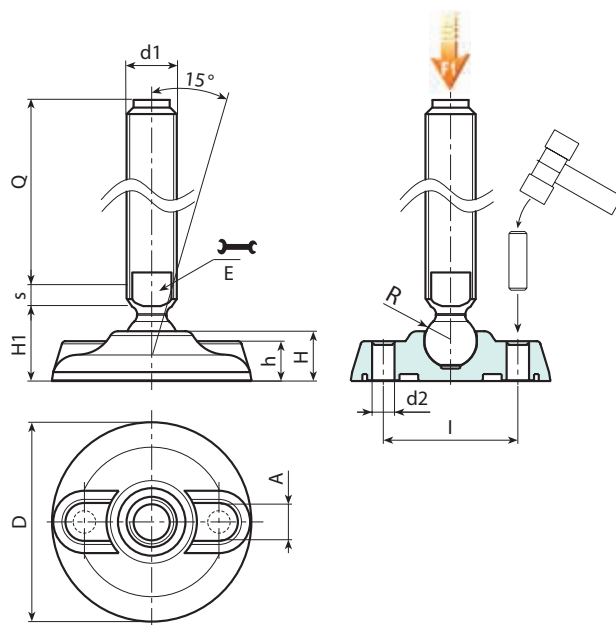
Perno roscado e articulado (esfera R.24) com alojamento para chave fresado (tipo B) em aço inoxidável (tolerância de rosca 6g). M24: Aisi 303; M30: Aisi 304

Fixação no chão:

O pé é fornecido com os furos para a fixação no chão fechados. Para abri-los, partir a membrana de plástico (ver o desenho).

Pedidos especiais:

- A pedido e por quantidade, as inserções podem ser fornecidas com comprimentos a pedido.
- A pedido e por quantidade, o pé pode ser fornecido na cor de laranja (RAL 2004).



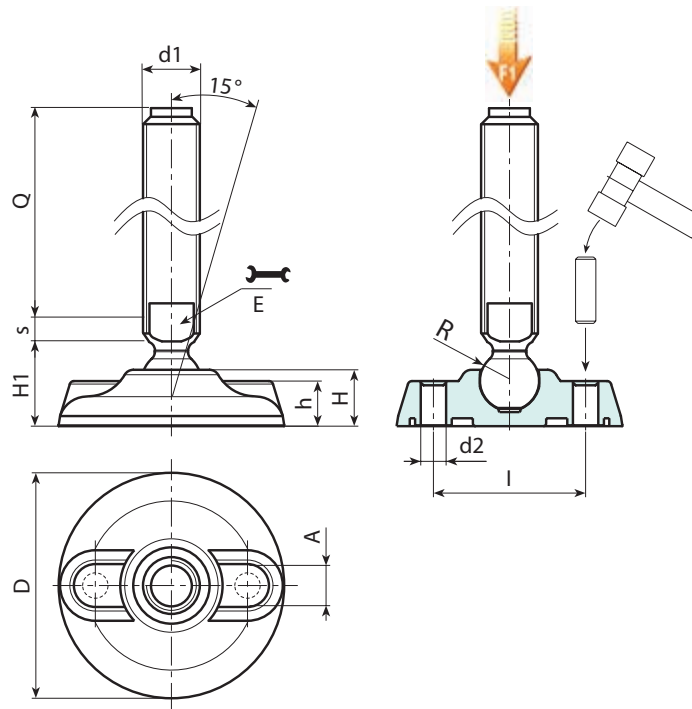
Versão P914: Pé de apoio com perno tipo B (alojamento para chave fresado) e esfera R24

Código	Art.	D	H	I	H1	h	A	E	s	d2	R	d1 _{6g}	Q	g	F1 (kN)
-	P914080.TM24X11001	80	20	54	25.5	16	20	19	10	9	24	M24	110	384	25
-	P914080.TM24X13001	80	20	54	25.5	16	20	19	10	9	24	M24	130	444	25
-	P914080.TM24X15001	80	20	54	25.5	16	20	19	10	9	24	M24	150	504	25
-	P914080.TM24X17001	80	20	54	25.5	16	20	19	10	9	24	M24	170	564	25
-	P914080.TM30X11001	80	20	54	25.5	16	20	27	12	9	24	M30	110	627	25
-	P914080.TM30X13001	80	20	54	25.5	16	20	27	12	9	24	M30	130	722	25
-	P914080.TM30X15001	80	20	54	25.5	16	20	27	12	9	24	M30	150	817	25
-	P914080.TM30X17001	80	20	54	25.5	16	20	27	12	9	24	M30	170	912	25
-	P914080.TM30X19001	80	20	54	25.5	16	20	27	12	9	24	M30	190	1007	25
-	P914080.TM30X21001	80	20	54	25.5	16	20	27	12	9	24	M30	210	1100	25
-	P914105.TM24X11001	105	22	74	28	18.5	21	19	10	11	24	M24	110	433	25
-	P914105.TM24X13001	105	22	74	28	18.5	21	19	10	11	24	M24	130	493	25
-	P914105.TM24X15001	105	22	74	28	18.5	21	19	10	11	24	M24	150	553	25
-	P914105.TM24X17001	105	22	74	28	18.5	21	19	10	11	24	M24	170	613	25
-	P914105.TM30X11001	105	22	74	28	18.5	21	27	12	11	24	M30	110	676	25
-	P914105.TM30X13001	105	22	74	28	18.5	21	27	12	11	24	M30	130	771	25
-	P914105.TM30X15001	105	22	74	28	18.5	21	27	12	11	24	M30	150	866	25
-	P914105.TM30X17001	105	22	74	28	18.5	21	27	12	11	24	M30	170	960	25
-	P914105.TM30X19001	105	22	74	28	18.5	21	27	12	11	24	M30	190	1055	25

P914



PÉ DE APOIO COM FIXAÇÃO NO CHÃO COM PERNO ARTICULADO TIPO B EM AÇO E COM ESFERA R24



Código	Art.	D	H	I	H1	h	A	E	s	d2	R	d1 _{6g}	Q	g	F1 (kN)
-	P914105.TM30X21001	105	22	74	28	18.5	21	27	12	11	24	M30	210	1150	25
-	P914130.TM24X11001	130	24	99	30	20	21	19	10	13	24	M24	110	498	25
-	P914130.TM24X13001	130	24	99	30	20	21	19	10	13	24	M24	130	558	25
-	P914130.TM24X15001	130	24	99	30	20	21	19	10	13	24	M24	150	618	25
-	P914130.TM24X17001	130	24	99	30	20	21	19	10	13	24	M24	170	678	25
-	P914130.TM30X11001	130	24	99	30	20	21	27	12	13	24	M30	110	741	25
-	P914130.TM30X13001	130	24	99	30	20	21	27	12	13	24	M30	130	836	25
-	P914130.TM30X15001	130	24	99	30	20	21	27	12	13	24	M30	150	931	25
-	P914130.TM30X17001	130	24	99	30	20	21	27	12	13	24	M30	170	1025	25
-	P914130.TM30X19001	130	24	99	30	20	21	27	12	13	24	M30	190	1120	25
-	P914130.TM30X21001	130	24	99	30	20	21	27	12	13	24	M30	210	1220	25

Atenção: O limite de carga F1 expresso é inferior à carga de rotura de 30% e é estático.
Comprimentos do perno a pedido, com no mínimo 100 peças.



Versão P914CIN: Pé de apoio com perno tipo B - em aço INOXIDÁVEL - (alojamento para chave fresado) e esfera R24

Código	Art.	D	H	I	H1	h	A	E	s	d2	R	d1 _{6g}	Q	g	F1 (kN)
-	P914080.TM24X11001CIN	80	20	54	25.5	16	20	19	10	9	24	M24	110	384	25
-	P914080.TM24X13001CIN	80	20	54	25.5	16	20	19	10	9	24	M24	130	444	25
-	P914080.TM24X15001CIN	80	20	54	25.5	16	20	19	10	9	24	M24	150	504	25
-	P914080.TM24X19001CIN	80	20	54	25.5	16	20	19	10	9	24	M24	190	624	25
-	P914080.TM30X13001CIN	80	20	54	25.5	16	20	27	12	9	24	M30	130	722	25
-	P914080.TM30X17001CIN	80	20	54	25.5	16	20	27	12	9	24	M30	170	912	25
-	P914080.TM30X21001CIN	80	20	54	25.5	16	20	27	12	9	24	M30	210	1100	25
-	P914105.TM24X11001CIN	105	22	74	28	18.5	21	19	10	11	24	M24	110	433	25
-	P914105.TM24X13001CIN	105	22	74	28	18.5	21	19	10	11	24	M24	130	493	25
-	P914105.TM24X15001CIN	105	22	74	28	18.5	21	19	10	11	24	M24	150	553	25
-	P914105.TM24X19001CIN	105	22	74	28	18.5	21	19	10	11	24	M24	190	673	25
-	P914105.TM30X13001CIN	105	22	74	28	18.5	21	27	12	11	24	M30	130	771	25
-	P914105.TM30X17001CIN	105	22	74	28	18.5	21	27	12	11	24	M30	170	960	25
-	P914105.TM30X21001CIN	105	22	74	28	18.5	21	27	12	11	24	M30	210	1150	25
-	P914130.TM24X11001CIN	130	24	99	30	20	21	21	19	13	24	M24	110	498	25
-	P914130.TM24X13001CIN	130	24	99	30	20	21	21	19	13	24	M24	130	558	25
-	P914130.TM24X15001CIN	130	24	99	30	20	21	21	19	13	24	M24	150	618	25
-	P914130.TM24X19001CIN	130	24	99	30	20	21	21	19	13	24	M24	190	738	25
-	P914130.TM30X13001CIN	130	24	99	30	20	21	21	27	13	24	M30	130	836	25
-	P914130.TM30X17001CIN	130	24	99	30	20	21	21	27	13	24	M30	170	1025	25
-	P914130.TM30X21001CIN	130	24	99	30	20	21	21	27	13	24	M30	210	1220	25

Atenção: O limite de carga F1 expresso é inferior à carga de rotura de 30% e é estático.
Comprimentos do perno a pedido, com no mínimo 100 peças.