

P914



PA6
+G.F.

UL94
HB

RoHS
COMPLIANT

STELVOET MET VLOERBEVESTIGING EN STALEN ZWENKBAAR DRAADEIND TYPE B EN KOGEL R24

Materiaal:

Versterkte polyamide. Bestand tegen oliën en vetten.

Oppervlak:

Gesatineerd.

Kleur:

Zwart (RAL 9011).

Inzetstuk:

P914:

Zwenkbaar draadeind (kogel R.24) met gefreesde zitting voor moersleutel (type B) in verzinkt staal (schroefdraad tolerantie 6g).

P914CIN:

Zwenkbaar draadeind (kogel R.24) met gefreesde zitting voor moersleutel (type B) in RVS (schroefdraad tolerantie 6g).

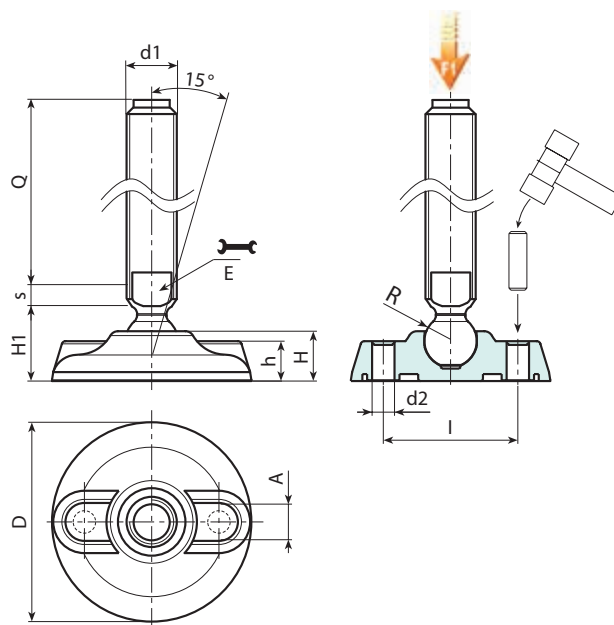
Zwenkbaar draadeind (kogel R.24) met gefreesde zitting voor moersleutel (type B) in RVS (schroefdraad tolerantie 6g). M24: AISI 303; M30: AISI 304

Vloerbevestiging:

Bij levering van de stelvoet zijn de boringen voor vloerbevestiging nog gesloten. Breek het plastic membraan om ze te openen (zie tekening).

Speciale verzoeken:

- Op aanvraag en voor grote hoeveelheden zijn de inzetstukken leverbaar met gepersonaliseerde lengte.
- Op aanvraag en voor grote hoeveelheden kan de stelvoet worden geleverd in oranje (RAL 2004).



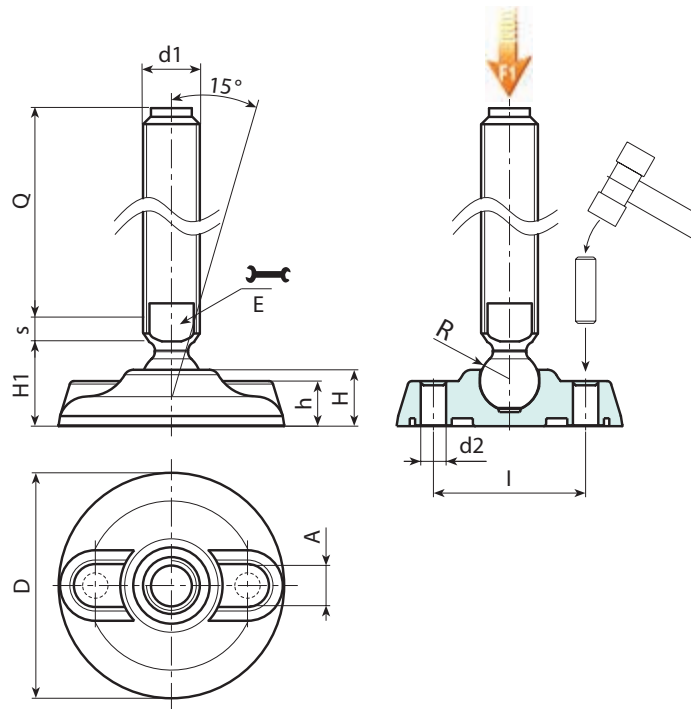
Versie P914: Stelvoet met draadeind type B (gefreesde zitting voor moersleutel) en kogel R24.

Code	Art.	D	H	I	H1	h	A	E	s	d2	R	d1 _{6g}	Q		F1 (kN)
-	P914080.TM24X11001	80	20	54	25.5	16	20	19	10	9	24	M24	110	384	25
-	P914080.TM24X13001	80	20	54	25.5	16	20	19	10	9	24	M24	130	444	25
-	P914080.TM24X15001	80	20	54	25.5	16	20	19	10	9	24	M24	150	504	25
-	P914080.TM24X17001	80	20	54	25.5	16	20	19	10	9	24	M24	170	564	25
-	P914080.TM30X11001	80	20	54	25.5	16	20	27	12	9	24	M30	110	627	25
-	P914080.TM30X13001	80	20	54	25.5	16	20	27	12	9	24	M30	130	722	25
-	P914080.TM30X15001	80	20	54	25.5	16	20	27	12	9	24	M30	150	817	25
-	P914080.TM30X17001	80	20	54	25.5	16	20	27	12	9	24	M30	170	912	25
-	P914080.TM30X19001	80	20	54	25.5	16	20	27	12	9	24	M30	190	1007	25
-	P914080.TM30X21001	80	20	54	25.5	16	20	27	12	9	24	M30	210	1100	25
-	P914105.TM24X11001	105	22	74	28	18.5	21	19	10	11	24	M24	110	433	25
-	P914105.TM24X13001	105	22	74	28	18.5	21	19	10	11	24	M24	130	493	25
-	P914105.TM24X15001	105	22	74	28	18.5	21	19	10	11	24	M24	150	553	25
-	P914105.TM24X17001	105	22	74	28	18.5	21	19	10	11	24	M24	170	613	25
-	P914105.TM30X11001	105	22	74	28	18.5	21	27	12	11	24	M30	110	676	25
-	P914105.TM30X13001	105	22	74	28	18.5	21	27	12	11	24	M30	130	771	25
-	P914105.TM30X15001	105	22	74	28	18.5	21	27	12	11	24	M30	150	866	25
-	P914105.TM30X17001	105	22	74	28	18.5	21	27	12	11	24	M30	170	960	25
-	P914105.TM30X19001	105	22	74	28	18.5	21	27	12	11	24	M30	190	1055	25

P914



STELVOET MET VLOERBEVESTIGING EN STALEN ZWENKBAAR DRAADEIND TYPE B EN KOGEL R24



Code	Art.	D	H	I	H1	h	A	E	s	d2	R	d1 _{6g}	Q	g	F1 (kN)
-	P914105.TM30X21001	105	22	74	28	18.5	21	27	12	11	24	M30	210	1150	25
-	P914130.TM24X11001	130	24	99	30	20	21	19	10	13	24	M24	110	498	25
-	P914130.TM24X13001	130	24	99	30	20	21	19	10	13	24	M24	130	558	25
-	P914130.TM24X15001	130	24	99	30	20	21	19	10	13	24	M24	150	618	25
-	P914130.TM24X17001	130	24	99	30	20	21	19	10	13	24	M24	170	678	25
-	P914130.TM30X11001	130	24	99	30	20	21	27	12	13	24	M30	110	741	25
-	P914130.TM30X13001	130	24	99	30	20	21	27	12	13	24	M30	130	836	25
-	P914130.TM30X15001	130	24	99	30	20	21	27	12	13	24	M30	150	931	25
-	P914130.TM30X17001	130	24	99	30	20	21	27	12	13	24	M30	170	1025	25
-	P914130.TM30X19001	130	24	99	30	20	21	27	12	13	24	M30	190	1120	25
-	P914130.TM30X21001	130	24	99	30	20	21	27	12	13	24	M30	210	1220	25

Opgelet: De uitgedrukte belastingslimiet F1 is 30% lager dan de breukbelasting en wordt statisch beschouwd. Draadeind met gepersonaliseerde lengte op aanvraag leverbaar vanaf 100 stuks.



Versie P914CIN: Stelvoet met draadeind type B - RVS - (met gefreesde zitting voor moersleutel) en kogel R24.

Code	Art.	D	H	I	H1	h	A	E	s	d2	R	d1 _{6g}	Q	g	F1 (kN)
-	P914080.TM24X11001CIN	80	20	54	25.5	16	20	19	10	9	24	M24	110	384	25
-	P914080.TM24X13001CIN	80	20	54	25.5	16	20	19	10	9	24	M24	130	444	25
-	P914080.TM24X15001CIN	80	20	54	25.5	16	20	19	10	9	24	M24	150	504	25
-	P914080.TM24X19001CIN	80	20	54	25.5	16	20	19	10	9	24	M24	190	624	25
-	P914080.TM30X13001CIN	80	20	54	25.5	16	20	27	12	9	24	M30	130	722	25
-	P914080.TM30X17001CIN	80	20	54	25.5	16	20	27	12	9	24	M30	170	912	25
-	P914080.TM30X21001CIN	80	20	54	25.5	16	20	27	12	9	24	M30	210	1100	25
-	P914105.TM24X11001CIN	105	22	74	28	18.5	21	19	10	11	24	M24	110	433	25
-	P914105.TM24X13001CIN	105	22	74	28	18.5	21	19	10	11	24	M24	130	493	25
-	P914105.TM24X15001CIN	105	22	74	28	18.5	21	19	10	11	24	M24	150	553	25
-	P914105.TM24X19001CIN	105	22	74	28	18.5	21	19	10	11	24	M24	190	673	25
-	P914105.TM30X13001CIN	105	22	74	28	18.5	21	27	12	11	24	M30	130	771	25
-	P914105.TM30X17001CIN	105	22	74	28	18.5	21	27	12	11	24	M30	170	960	25
-	P914105.TM30X21001CIN	105	22	74	28	18.5	21	27	12	11	24	M30	210	1150	25
-	P914130.TM24X11001CIN	130	24	99	30	20	21	21	19	13	24	M24	110	498	25
-	P914130.TM24X13001CIN	130	24	99	30	20	21	21	19	13	24	M24	130	558	25
-	P914130.TM24X15001CIN	130	24	99	30	20	21	21	19	13	24	M24	150	618	25
-	P914130.TM24X19001CIN	130	24	99	30	20	21	21	19	13	24	M24	190	738	25
-	P914130.TM30X13001CIN	130	24	99	30	20	21	21	27	13	24	M30	130	836	25
-	P914130.TM30X17001CIN	130	24	99	30	20	21	21	27	13	24	M30	170	1025	25
-	P914130.TM30X21001CIN	130	24	99	30	20	21	21	27	13	24	M30	210	1220	25

Opgelet: De uitgedrukte belastingslimiet F1 is 30% lager dan de breukbelasting en wordt statisch beschouwd. Draadeind met gepersonaliseerde lengte op aanvraag leverbaar vanaf 100 stuks.