

P914



PA6
+G.F.

UL94
HB

RoHS
COMPLIANT

RÖGZÍTŐLÁB TALAJRÖGZÍTÉSSEL ÉS ACÉL CSUKLÓS SZÁRRAL B TÍPUS - R24 GOLYÓ

Anyagok:

Üvegszálás poliamid. Olajokkal és zsírokkal szemben ellenálló.

Felületkikészítés:

Szatén.

Szín:

Fekete (RAL 9011).

Betétek:

P914:

Horganyzott acél csuklós és menetes szár (R.24 golyó), hornyolt foglalattal csavarkulcshoz (B típus) (6 g menettolerancia).

P914CIN:

Rozsdamentes acél csuklós és menetes szár (R.24 golyó), hornyolt foglalattal csavarkulcshoz (B típus) (6 g menettolerancia).

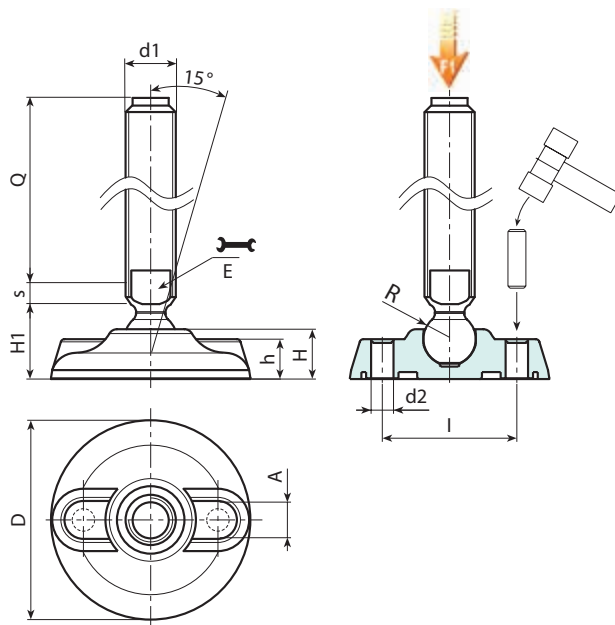
Rozsdamentes acél csuklós és menetes szár (R.24 golyó), hornyolt foglalattal csavarkulcshoz (B típus) (6 g menettolerancia). M24: AISI 303; M30: AISI 304

Talajrögzítés:

A rögzítő láb zárt lyukakkal van ellátva a talajhoz való rögzítéshez. A nyitáshoz lyukassza ki a műanyag membránt (lásd a rajzot).

Speciális kérések:

- Kérésre és speciális mennyiségek esetében a betétek egyedi hosszúságokkal szállíthatók.
- Kérésre, meghatározott mennyiség esetén a láb narancs színben is rendelhető (RAL 2004).



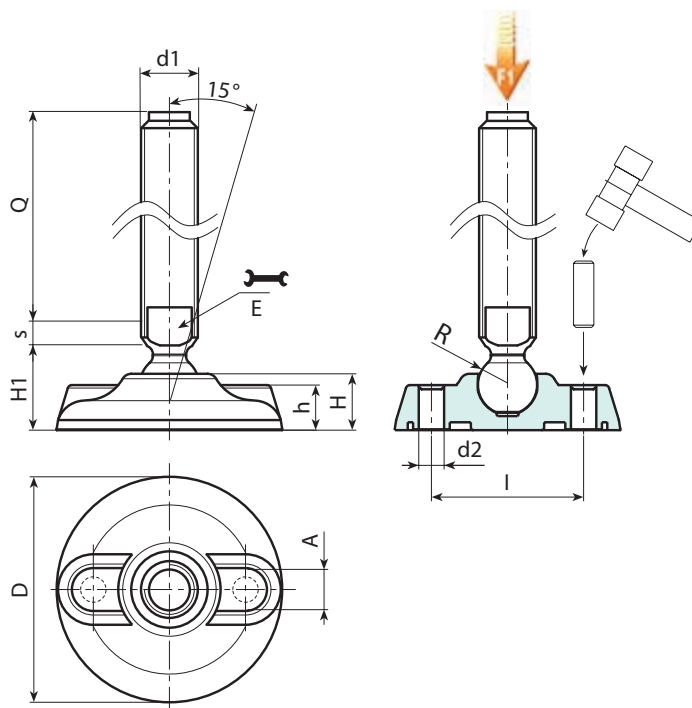
P914 változat: Rögzítő láb B típusú szárral (hornyolt foglalattal a csavarkulcshoz) és R24 golyó

Kód	Art.	D	H	l	H1	h	A	E	s	d2	R	d1 _{óg}	Q	g	F1 (kN)
-	P914080.TM24X11001	80	20	54	25.5	16	20	19	10	9	24	M24	110	384	25
-	P914080.TM24X13001	80	20	54	25.5	16	20	19	10	9	24	M24	130	444	25
-	P914080.TM24X15001	80	20	54	25.5	16	20	19	10	9	24	M24	150	504	25
-	P914080.TM24X17001	80	20	54	25.5	16	20	19	10	9	24	M24	170	564	25
-	P914080.TM30X11001	80	20	54	25.5	16	20	27	12	9	24	M30	110	627	25
-	P914080.TM30X13001	80	20	54	25.5	16	20	27	12	9	24	M30	130	722	25
-	P914080.TM30X15001	80	20	54	25.5	16	20	27	12	9	24	M30	150	817	25
-	P914080.TM30X17001	80	20	54	25.5	16	20	27	12	9	24	M30	170	912	25
-	P914080.TM30X19001	80	20	54	25.5	16	20	27	12	9	24	M30	190	1007	25
-	P914080.TM30X21001	80	20	54	25.5	16	20	27	12	9	24	M30	210	1100	25
-	P914105.TM24X11001	105	22	74	28	18.5	21	19	10	11	24	M24	110	433	25
-	P914105.TM24X13001	105	22	74	28	18.5	21	19	10	11	24	M24	130	493	25
-	P914105.TM24X15001	105	22	74	28	18.5	21	19	10	11	24	M24	150	553	25
-	P914105.TM24X17001	105	22	74	28	18.5	21	19	10	11	24	M24	170	613	25
-	P914105.TM30X11001	105	22	74	28	18.5	21	27	12	11	24	M30	110	676	25
-	P914105.TM30X13001	105	22	74	28	18.5	21	27	12	11	24	M30	130	771	25
-	P914105.TM30X15001	105	22	74	28	18.5	21	27	12	11	24	M30	150	866	25
-	P914105.TM30X17001	105	22	74	28	18.5	21	27	12	11	24	M30	170	960	25
-	P914105.TM30X19001	105	22	74	28	18.5	21	27	12	11	24	M30	190	1055	25

P914



RÖGZÍTŐLÁB TALAJRÖGZÍTÉSSEL ÉS ACÉL CSUKLÓS SZÁRRAL B TÍPUS - R24 GOLYÓ



Kód	Art.	D	H	I	H1	h	A	E	s	d2	R	d1 _{6g}	Q	g	F1 (kN)
-	P914105.TM30X21001	105	22	74	28	18.5	21	27	12	11	24	M30	210	1150	25
-	P914130.TM24X11001	130	24	99	30	20	21	19	10	13	24	M24	110	498	25
-	P914130.TM24X13001	130	24	99	30	20	21	19	10	13	24	M24	130	558	25
-	P914130.TM24X15001	130	24	99	30	20	21	19	10	13	24	M24	150	618	25
-	P914130.TM24X17001	130	24	99	30	20	21	19	10	13	24	M24	170	678	25
-	P914130.TM30X11001	130	24	99	30	20	21	27	12	13	24	M30	110	741	25
-	P914130.TM30X13001	130	24	99	30	20	21	27	12	13	24	M30	130	836	25
-	P914130.TM30X15001	130	24	99	30	20	21	27	12	13	24	M30	150	931	25
-	P914130.TM30X17001	130	24	99	30	20	21	27	12	13	24	M30	170	1025	25
-	P914130.TM30X19001	130	24	99	30	20	21	27	12	13	24	M30	190	1120	25
-	P914130.TM30X21001	130	24	99	30	20	21	27	12	13	24	M30	210	1220	25

Figyelem: Az F1 megadott terhelési határérték 30%-kal alacsonyabb, mint a szakítóterhelés, és statikusan van meghatározva. Testreszabott szegecs hosszúság minimum 100 darab rendelése esetén.



P914CIN változat: Rögzítő láb B típusú szárral - rozsdamentes acél - (hornyolt foglalattal a csavarkulcshoz) és R24 golyó

Kód	Art.	D	H	I	H1	h	A	E	s	d2	R	d1 _{6g}	Q	g	F1 (kN)
-	P914080.TM24X11001CIN	80	20	54	25.5	16	20	19	10	9	24	M24	110	384	25
-	P914080.TM24X13001CIN	80	20	54	25.5	16	20	19	10	9	24	M24	130	444	25
-	P914080.TM24X15001CIN	80	20	54	25.5	16	20	19	10	9	24	M24	150	504	25
-	P914080.TM24X19001CIN	80	20	54	25.5	16	20	19	10	9	24	M24	190	624	25
-	P914080.TM30X13001CIN	80	20	54	25.5	16	20	27	12	9	24	M30	130	722	25
-	P914080.TM30X17001CIN	80	20	54	25.5	16	20	27	12	9	24	M30	170	912	25
-	P914080.TM30X21001CIN	80	20	54	25.5	16	20	27	12	9	24	M30	210	1100	25
-	P914105.TM24X11001CIN	105	22	74	28	18.5	21	19	10	11	24	M24	110	433	25
-	P914105.TM24X13001CIN	105	22	74	28	18.5	21	19	10	11	24	M24	130	493	25
-	P914105.TM24X15001CIN	105	22	74	28	18.5	21	19	10	11	24	M24	150	553	25
-	P914105.TM24X19001CIN	105	22	74	28	18.5	21	19	10	11	24	M24	190	673	25
-	P914105.TM30X13001CIN	105	22	74	28	18.5	21	27	12	11	24	M30	130	771	25
-	P914105.TM30X17001CIN	105	22	74	28	18.5	21	27	12	11	24	M30	170	960	25
-	P914105.TM30X21001CIN	105	22	74	28	18.5	21	27	12	11	24	M30	210	1150	25
-	P914130.TM24X11001CIN	130	24	99	30	20	21	21	19	13	24	M24	110	498	25
-	P914130.TM24X13001CIN	130	24	99	30	20	21	21	19	13	24	M24	130	558	25
-	P914130.TM24X15001CIN	130	24	99	30	20	21	21	19	13	24	M24	150	618	25
-	P914130.TM24X19001CIN	130	24	99	30	20	21	21	19	13	24	M24	190	738	25
-	P914130.TM30X13001CIN	130	24	99	30	20	21	21	27	13	24	M30	130	836	25
-	P914130.TM30X17001CIN	130	24	99	30	20	21	21	27	13	24	M30	170	1025	25
-	P914130.TM30X21001CIN	130	24	99	30	20	21	21	27	13	24	M30	210	1220	25

Figyelem: Az F1 megadott terhelési határérték 30%-kal alacsonyabb, mint a szakítóterhelés, és statikusan van meghatározva. Testreszabott szegecs hosszúság minimum 100 darab rendelése esetén.