

# P914



## PIE DE APOYO CON FIJACIÓN AL SUELO, PERNO ARTICULADO TIPO B DE ACERO Y BOLA R24

### Materiales:

Poliamida reforzada. Resistente a aceites y grasas.

### Superficie:

Satinada.

### Color:

Negro (RAL 9011).

### Insertos:

#### P914:

Perno roscado y articulado (bola R.24) con alojamiento fresado para llave (tipo B) de acero galvanizado (tolerancia rosca 6g).

#### P914CIN:

Perno roscado y articulado (bola R.24) con alojamiento fresado para llave (tipo B) de acero inoxidable (tolerancia rosca 6g).

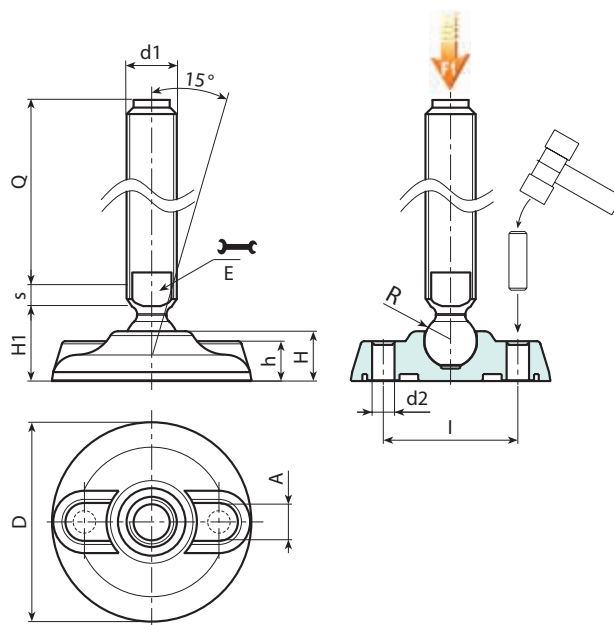
Perno roscado y articulado (bola R.24) con alojamiento fresado para llave (tipo B) de acero inoxidable (tolerancia rosca 6g). M24: Aisi 303; M30: Aisi 304

### Fijación al suelo:

El pie se suministra con los orificios de fijación al suelo cerrados. Para abrirlos, rompa la membrana de plástico (véase la figura).

### Requerimientos especiales:

- Bajo pedido, y por determinadas cantidades, los insertos se pueden suministrar con la longitud deseada.
- Bajo pedido, y por determinadas cantidades, el pie se puede suministrar de color naranja (RAL 2004).



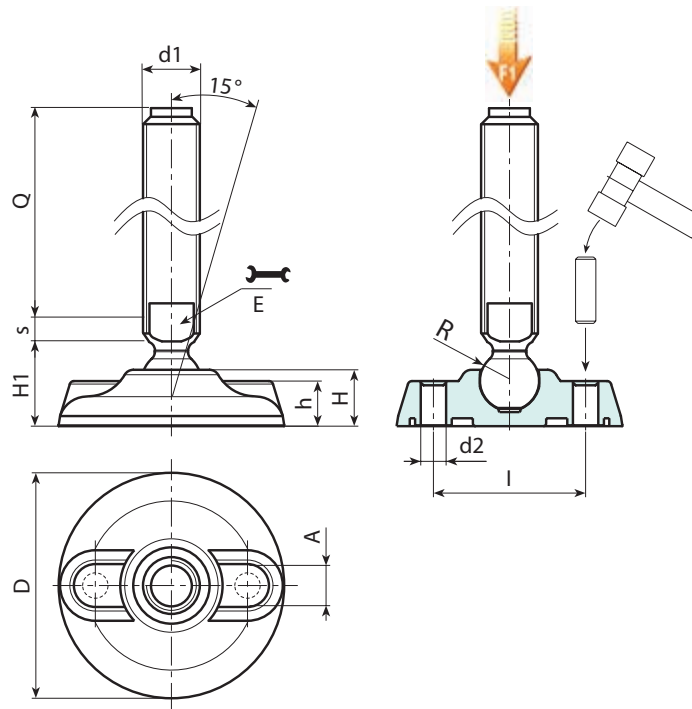
### Versión P914: Pie de apoyo con perno tipo B (alojamiento fresado para llave) y bola R24

Código	Art.	D	H	I	H1	h	A	E	s	d2	R	d1 <sub>6g</sub>	Q	g	F1 (kN)
-	P914080.TM24X11001	80	20	54	25.5	16	20	19	10	9	24	M24	110	384	25
-	P914080.TM24X13001	80	20	54	25.5	16	20	19	10	9	24	M24	130	444	25
-	P914080.TM24X15001	80	20	54	25.5	16	20	19	10	9	24	M24	150	504	25
-	P914080.TM24X17001	80	20	54	25.5	16	20	19	10	9	24	M24	170	564	25
-	P914080.TM30X11001	80	20	54	25.5	16	20	27	12	9	24	M30	110	627	25
-	P914080.TM30X13001	80	20	54	25.5	16	20	27	12	9	24	M30	130	722	25
-	P914080.TM30X15001	80	20	54	25.5	16	20	27	12	9	24	M30	150	817	25
-	P914080.TM30X17001	80	20	54	25.5	16	20	27	12	9	24	M30	170	912	25
-	P914080.TM30X19001	80	20	54	25.5	16	20	27	12	9	24	M30	190	1007	25
-	P914080.TM30X21001	80	20	54	25.5	16	20	27	12	9	24	M30	210	1100	25
-	P914105.TM24X11001	105	22	74	28	18.5	21	19	10	11	24	M24	110	433	25
-	P914105.TM24X13001	105	22	74	28	18.5	21	19	10	11	24	M24	130	493	25
-	P914105.TM24X15001	105	22	74	28	18.5	21	19	10	11	24	M24	150	553	25
-	P914105.TM24X17001	105	22	74	28	18.5	21	19	10	11	24	M24	170	613	25
-	P914105.TM30X11001	105	22	74	28	18.5	21	27	12	11	24	M30	110	676	25
-	P914105.TM30X13001	105	22	74	28	18.5	21	27	12	11	24	M30	130	771	25
-	P914105.TM30X15001	105	22	74	28	18.5	21	27	12	11	24	M30	150	866	25
-	P914105.TM30X17001	105	22	74	28	18.5	21	27	12	11	24	M30	170	960	25
-	P914105.TM30X19001	105	22	74	28	18.5	21	27	12	11	24	M30	190	1055	25

# P914



## PIE DE APOYO CON FIJACIÓN AL SUELO, PERNO ARTICULADO TIPO B DE ACERO Y BOLA R24



Código	Art.	D	H	I	H1	h	A	E	s	d2	R	d1 <sub>6g</sub>	Q	g	F1 (kN)
-	P914105.TM30X21001	105	22	74	28	18.5	21	27	12	11	24	M30	210	1150	25
-	P914130.TM24X11001	130	24	99	30	20	21	19	10	13	24	M24	110	498	25
-	P914130.TM24X13001	130	24	99	30	20	21	19	10	13	24	M24	130	558	25
-	P914130.TM24X15001	130	24	99	30	20	21	19	10	13	24	M24	150	618	25
-	P914130.TM24X17001	130	24	99	30	20	21	19	10	13	24	M24	170	678	25
-	P914130.TM30X11001	130	24	99	30	20	21	27	12	13	24	M30	110	741	25
-	P914130.TM30X13001	130	24	99	30	20	21	27	12	13	24	M30	130	836	25
-	P914130.TM30X15001	130	24	99	30	20	21	27	12	13	24	M30	150	931	25
-	P914130.TM30X17001	130	24	99	30	20	21	27	12	13	24	M30	170	1025	25
-	P914130.TM30X19001	130	24	99	30	20	21	27	12	13	24	M30	190	1120	25
-	P914130.TM30X21001	130	24	99	30	20	21	27	12	13	24	M30	210	1220	25

Atención: El límite de carga F1 expresado es inferior a la carga de rotura en un 30 % y se entiende como estático. Longitudes perno bajo pedido, con un mínimo de 100 unidades.



### Versión P914CIN: Pie de apoyo con perno tipo B - de acero inoxidable - (alojamiento fresado para llave) y bola R24

Código	Art.	D	H	I	H1	h	A	E	s	d2	R	d1 <sub>6g</sub>	Q	g	F1 (kN)
-	P914080.TM24X11001CIN	80	20	54	25.5	16	20	19	10	9	24	M24	110	384	25
-	P914080.TM24X13001CIN	80	20	54	25.5	16	20	19	10	9	24	M24	130	444	25
-	P914080.TM24X15001CIN	80	20	54	25.5	16	20	19	10	9	24	M24	150	504	25
-	P914080.TM24X19001CIN	80	20	54	25.5	16	20	19	10	9	24	M24	190	624	25
-	P914080.TM30X13001CIN	80	20	54	25.5	16	20	27	12	9	24	M30	130	722	25
-	P914080.TM30X17001CIN	80	20	54	25.5	16	20	27	12	9	24	M30	170	912	25
-	P914080.TM30X21001CIN	80	20	54	25.5	16	20	27	12	9	24	M30	210	1100	25
-	P914105.TM24X11001CIN	105	22	74	28	18.5	21	19	10	11	24	M24	110	433	25
-	P914105.TM24X13001CIN	105	22	74	28	18.5	21	19	10	11	24	M24	130	493	25
-	P914105.TM24X15001CIN	105	22	74	28	18.5	21	19	10	11	24	M24	150	553	25
-	P914105.TM24X19001CIN	105	22	74	28	18.5	21	19	10	11	24	M24	190	673	25
-	P914105.TM30X13001CIN	105	22	74	28	18.5	21	27	12	11	24	M30	130	771	25
-	P914105.TM30X17001CIN	105	22	74	28	18.5	21	27	12	11	24	M30	170	960	25
-	P914105.TM30X21001CIN	105	22	74	28	18.5	21	27	12	11	24	M30	210	1150	25
-	P914130.TM24X11001CIN	130	24	99	30	20	21	21	19	13	24	M24	110	498	25
-	P914130.TM24X13001CIN	130	24	99	30	20	21	21	19	13	24	M24	130	558	25
-	P914130.TM24X15001CIN	130	24	99	30	20	21	21	19	13	24	M24	150	618	25
-	P914130.TM24X19001CIN	130	24	99	30	20	21	21	19	13	24	M24	190	738	25
-	P914130.TM30X13001CIN	130	24	99	30	20	21	21	27	13	24	M30	130	836	25
-	P914130.TM30X17001CIN	130	24	99	30	20	21	21	27	13	24	M30	170	1025	25
-	P914130.TM30X21001CIN	130	24	99	30	20	21	21	27	13	24	M30	210	1220	25

Atención: El límite de carga F1 expresado es inferior a la carga de rotura en un 30 % y se entiende como estático. Longitudes perno bajo pedido, con un mínimo de 100 unidades.