

# P914



PA6  
+G.F.

UL94  
HB

RoHS  
COMPLIANT

## GELENKFUSS MIT BEFESTIGUNGSBOHRUNGEN UND VERSTELLSPINDEL TYP B AUS STAHL MIT KUGEL 24

### Material:

Polyamid glasfaserverstärkt (PA6+GF). Öl- und fettbeständig.

### Oberfläche:

Matt.

### Farbe:

Schwarz (RAL 9011).

### Einsatz:

#### P914:

Gelenkige Gewindestpindel (Kugel 24) mit gefräster Schlüsselaufnahme (Typ B) aus verzinktem Stahl (Gewindetoleranz 6g).

#### P914CIN:

Gelenkige Verstellspindel (Kugel 24) mit Aufnahme für Gabelschlüssel (Typ B) aus Edelstahl (Gewindetoleranz 6g).

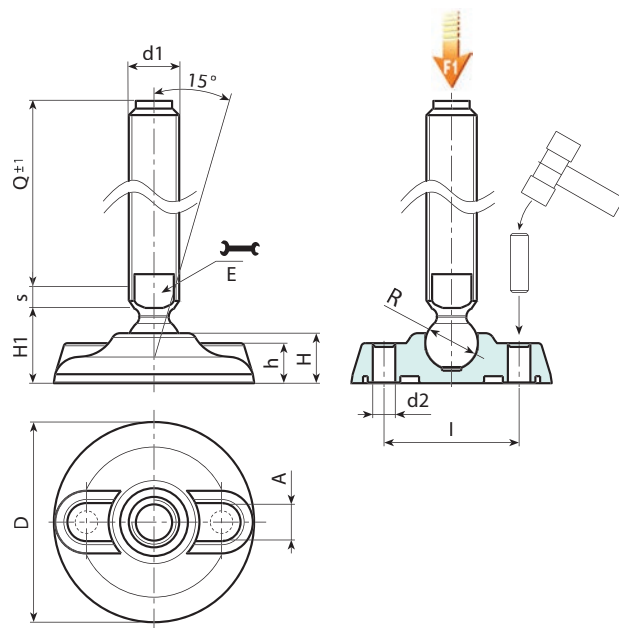
Gelenkige Verstellspindel (Kugel 24) mit Aufnahme für Gabelschlüssel (Typ B) aus Edelstahl (Gewindetoleranz 6g). M24: AISI 303; M30: AISI 304

### Bodenbefestigung:

Bei der Lieferung sind die Bohrungen für die Bodenbefestigung verschlossen. Um sie zu öffnen, ist die Kunststoffmembran zu durchbrechen (siehe Zeichnung).

### Weitere Möglichkeiten:

- Auf Anfrage und ab bestimmten Abnahmemengen können die Einsätze in Sonderlängen geliefert werden.
- Auf Anfrage und ab bestimmten Abnahmemengen ist der Fuß in der Farbe Orange erhältlich (RAL 2004).

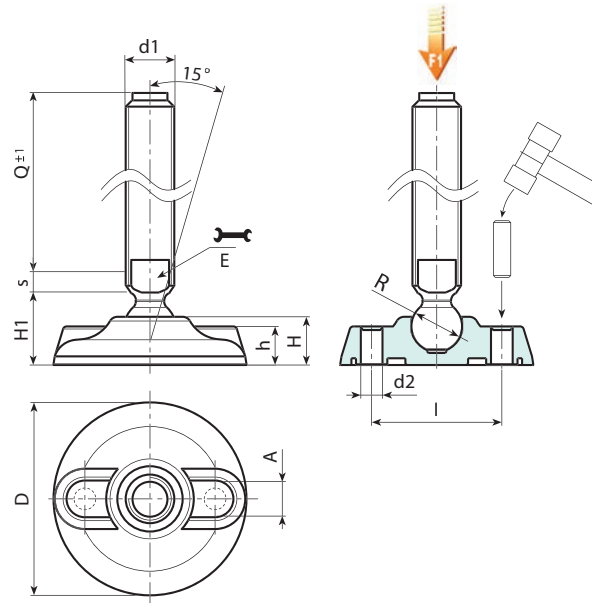


Ausführung P914: Gelenkfuß mit Verstellspindel Typ B (mit Aufnahme für Gabelschlüssel) und Kugel 24

Code	Art.	D	H	I	H1	h	A	E	s	d2	R	d1 <sub>6g</sub>	Q	(g)	F1 (kN)
P914080.0001	P914080.TM24X11001	80	20	54	25.5	16	20	19	10	9	24	M24	110	384	25
P914080.0003	P914080.TM24X13001	80	20	54	25.5	16	20	19	10	9	24	M24	130	444	25
P914080.0005	P914080.TM24X15001	80	20	54	25.5	16	20	19	10	9	24	M24	150	504	25
P914080.0007	P914080.TM24X17001	80	20	54	25.5	16	20	19	10	9	24	M24	170	564	25
P914080.0009	P914080.TM30X11001	80	20	54	25.5	16	20	27	12	9	24	M30	110	627	25
P914080.0010	P914080.TM30X13001	80	20	54	25.5	16	20	27	12	9	24	M30	130	722	25
P914080.0012	P914080.TM30X15001	80	20	54	25.5	16	20	27	12	9	24	M30	150	817	25
P914080.0013	P914080.TM30X17001	80	20	54	25.5	16	20	27	12	9	24	M30	170	912	25
P914080.0015	P914080.TM30X19001	80	20	54	25.5	16	20	27	12	9	24	M30	190	1007	25
P914080.0016	P914080.TM30X21001	80	20	54	25.5	16	20	27	12	9	24	M30	210	1100	25
P914105.0001	P914105.TM24X11001	105	22	74	28	18.5	21	19	10	11	24	M24	110	433	25
P914105.0003	P914105.TM24X13001	105	22	74	28	18.5	21	19	10	11	24	M24	130	493	25
P914105.0005	P914105.TM24X15001	105	22	74	28	18.5	21	19	10	11	24	M24	150	553	25
P914105.0007	P914105.TM24X17001	105	22	74	28	18.5	21	19	10	11	24	M24	170	613	25
P914105.0009	P914105.TM30X11001	105	22	74	28	18.5	21	27	12	11	24	M30	110	676	25
P914105.0010	P914105.TM30X13001	105	22	74	28	18.5	21	27	12	11	24	M30	130	771	25
P914105.0012	P914105.TM30X15001	105	22	74	28	18.5	21	27	12	11	24	M30	150	866	25
P914105.0013	P914105.TM30X17001	105	22	74	28	18.5	21	27	12	11	24	M30	170	960	25

# P914

## GELENKFUSS MIT BEFESTIGUNGSBOHRUNGEN UND VERSTELLSPINDEL TYP B AUS STAHL MIT KUGEL 24



Code	Art.	D	H	I	H1	h	A	E	s	d2	R	d1 <sub>6g</sub>	Q	🔒	F1 (kN)
P914105.0015	P914105.TM30X19001	105	22	74	28	18.5	21	27	12	11	24	M30	190	1055	25
P914105.0016	P914105.TM30X21001	105	22	74	28	18.5	21	27	12	11	24	M30	210	1150	25
P914130.0002	P914130.TM24X11001	130	24	99	30	20	21	19	10	13	24	M24	110	498	25
P914130.0004	P914130.TM24X13001	130	24	99	30	20	21	19	10	13	24	M24	130	558	25
P914130.0006	P914130.TM24X15001	130	24	99	30	20	21	19	10	13	24	M24	150	618	25
P914130.0008	P914130.TM24X17001	130	24	99	30	20	21	19	10	13	24	M24	170	678	25
P914130.0019	P914130.TM30X11001	130	24	99	30	20	21	27	12	13	24	M30	110	741	25
P914130.0019	P914130.TM30X13001	130	24	99	30	20	21	27	12	13	24	M30	130	836	25
P914130.0019	P914130.TM30X15001	130	24	99	30	20	21	27	12	13	24	M30	150	931	25
P914130.0019	P914130.TM30X17001	130	24	99	30	20	21	27	12	13	24	M30	170	1025	25
P914130.0019	P914130.TM30X19001	130	24	99	30	20	21	27	12	13	24	M30	190	1120	25
P914130.0019	P914130.TM30X21001	130	24	99	30	20	21	27	12	13	24	M30	210	1220	25

Achtung: Die angegebene Belastbarkeitsgrenze F1 liegt 30% unter der Bruchlast und gilt als statisch. Sonderstiftlängen ab einer Mindestbestellmenge von 100 Stück.



Ausführung P914CIN: Gelenkfuß mit Verstellspindel Typ B - aus Edelstahl - (mit Aufnahme für Gabelschlüssel) und Kugel 24

Code	Art.	D	H	I	H1	h	A	E	s	d2	R	d1 <sub>6g</sub>	Q	🔒	F1 (kN)
P914080.0002	P914080.TM24X11001CIN	80	20	54	25.5	16	20	19	10	9	24	M24	110	384	25
P914080.0004	P914080.TM24X13001CIN	80	20	54	25.5	16	20	19	10	9	24	M24	130	444	25
P914080.0006	P914080.TM24X15001CIN	80	20	54	25.5	16	20	19	10	9	24	M24	150	504	25
P914080.0008	P914080.TM24X19001CIN	80	20	54	25.5	16	20	19	10	9	24	M24	190	624	25
P914080.0011	P914080.TM30X13001CIN	80	20	54	25.5	16	20	27	12	9	24	M30	130	722	25
P914080.0014	P914080.TM30X17001CIN	80	20	54	25.5	16	20	27	12	9	24	M30	170	912	25
P914080.0017	P914080.TM30X21001CIN	80	20	54	25.5	16	20	27	12	9	24	M30	210	1100	25
P914105.0002	P914105.TM24X11001CIN	105	22	74	28	18.5	21	19	10	11	24	M24	110	433	25
P914105.0004	P914105.TM24X13001CIN	105	22	74	28	18.5	21	19	10	11	24	M24	130	493	25
P914105.0006	P914105.TM24X15001CIN	105	22	74	28	18.5	21	19	10	11	24	M24	150	553	25
P914105.0008	P914105.TM24X19001CIN	105	22	74	28	18.5	21	19	10	11	24	M24	190	673	25
P914105.0011	P914105.TM30X13001CIN	105	22	74	28	18.5	21	27	12	11	24	M30	130	771	25
P914105.0014	P914105.TM30X17001CIN	105	22	74	28	18.5	21	27	12	11	24	M30	170	960	25
P914105.0017	P914105.TM30X21001CIN	105	22	74	28	18.5	21	27	12	11	24	M30	210	1150	25
P914130.0003	P914130.TM24X11001CIN	130	24	99	30	20	21	21	19	13	24	M24	110	498	25
P914130.0005	P914130.TM24X13001CIN	130	24	99	30	20	21	21	19	13	24	M24	130	558	25
P914130.0007	P914130.TM24X15001CIN	130	24	99	30	20	21	21	19	13	24	M24	150	618	25
P914130.0010	P914130.TM24X19001CIN	130	24	99	30	20	21	21	19	13	24	M24	190	738	25
P914130.0013	P914130.TM30X13001CIN	130	24	99	30	20	21	21	27	13	24	M30	130	836	25
P914130.0016	P914130.TM30X17001CIN	130	24	99	30	20	21	21	27	13	24	M30	170	1025	25
P914130.0020	P914130.TM30X21001CIN	130	24	99	30	20	21	21	27	13	24	M30	210	1220	25

Achtung: Die angegebene Belastbarkeitsgrenze F1 liegt 30% unter der Bruchlast und gilt als statisch. Sonderstiftlängen ab einer Mindestbestellmenge von 100 Stück.

