

P913



PÉ DE APOIO COM FIXAÇÃO NO CHÃO COM PERNO ARTICULADO TIPO B EM AÇO E COM ESFERA R15

Materiais:

Poliâmida reforçada. Resistente a óleos e massas lubrificantes.

Superfície:

Acetinada.

Cor:

Preto (RAL 9011).

Inserções:

P913:

Perno rosado e articulado (esfera R.15) com alojamento para chave fresado (tipo B) em aço zincado (tolerância de rosca 6g).

P913CIN:

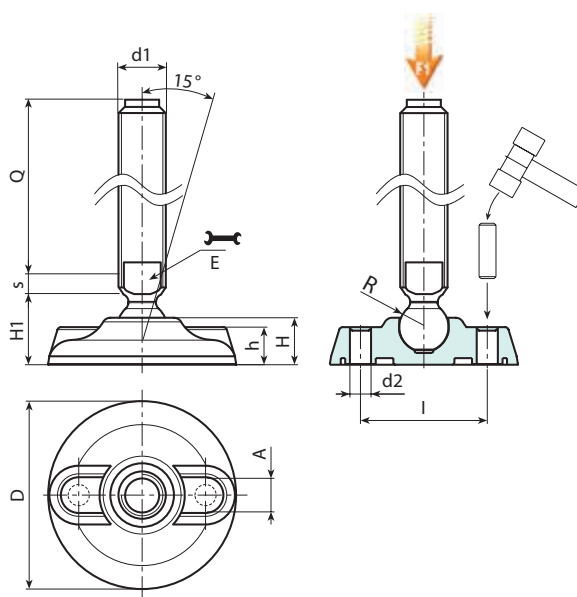
Perno rosado e articulado (esfera R.15) com alojamento para chave fresado (tipo B) em aço inoxidável (Aisi 304) (tolerância de rosca 6g).

Fixação no chão:

O pé é fornecido com os furos para a fixação no chão fechados. Para abri-los, partir a membrana de plástico (ver o desenho).

Pedidos especiais:

- A pedido e por quantidade, as inserções podem ser fornecidas com comprimentos a pedido.
- A pedido e por quantidade, o pé pode ser fornecido na cor de laranja (RAL 2004).



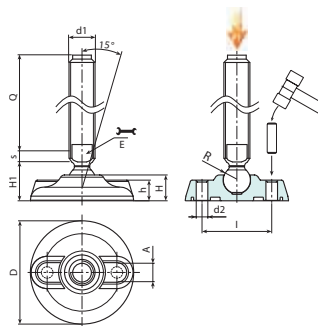
Versão P913: Pé de apoio com perno tipo B (alojamento para chave fresado) e esfera R15

Código	Art.	D	H	I	H1	h	A	E	s	d2	R	d1 _{6g}	Q	g	F1 (kN)
-	P913080.TM20X5001	80	20	54	25.5	16	20	16	7	9	15	M20	50	166	17
-	P913080.TM20X7001	80	20	54	25.5	16	20	16	7	9	15	M20	70	206	17
-	P913080.TM20X9001	80	20	54	25.5	16	20	16	7	9	15	M20	90	246	17
-	P913080.TM20X11001	80	20	54	25.5	16	20	16	7	9	15	M20	110	287	17
-	P913080.TM20X13001	80	20	54	25.5	16	20	16	7	9	15	M20	130	327	17
-	P913080.TM20X15001	80	20	54	25.5	16	20	16	7	9	15	M20	150	367	17
-	P913080.TM20X17001	80	20	54	25.5	16	20	16	7	9	15	M20	170	407	17
-	P913080.TM20X19001	80	20	54	25.5	16	20	16	7	9	15	M20	190	447	17
-	P913080.TM20X21001	80	20	54	25.5	16	20	16	7	9	15	M20	210	487	17
-	P913105.TM20X5001	105	22	74	28	18.5	21	16	7	11	15	M20	50	216	17
-	P913105.TM20X7001	105	22	74	28	18.5	21	16	7	11	15	M20	70	256	17
-	P913105.TM20X9001	105	22	74	28	18.5	21	16	7	11	15	M20	90	296	17
-	P913105.TM20X11001	105	22	74	28	18.5	21	16	7	11	15	M20	110	337	17
-	P913105.TM20X13001	105	22	74	28	18.5	21	16	7	11	15	M20	130	377	17
-	P913105.TM20X15001	105	22	74	28	18.5	21	16	7	11	15	M20	150	417	17

P913



PÉ DE APOIO COM FIXAÇÃO NO CHÃO COM PERNO ARTICULADO TIPO B EM AÇO E COM ESFERA R15



Código	Art.	D	H	I	H1	h	A	E	s	d2	R	d1 _{6g}	Q	g	F1 (kN)
-	P913105.TM20X17001	105	22	74	28	18.5	21	16	7	11	15	M20	170	457	17
-	P913105.TM20X19001	105	22	74	28	18.5	21	16	7	11	15	M20	190	500	17
-	P913105.TM20X21001	105	22	74	28	18.5	21	16	7	11	15	M20	210	540	17
-	P913130.TM20X5001	130	24	99	30	20	21	16	7	13	15	M20	50	284	17
-	P913130.TM20X7001	130	24	99	30	20	21	16	7	13	15	M20	70	324	17
-	P913130.TM20X9001	130	24	99	30	20	21	16	7	13	15	M20	90	364	17
-	P913130.TM20X11001	130	24	99	30	20	21	16	7	13	15	M20	110	404	17
-	P913130.TM20X13001	130	24	99	30	20	21	16	7	13	15	M20	130	445	17
-	P913130.TM20X15001	130	24	99	30	20	21	16	7	13	15	M20	150	485	17
-	P913130.TM20X17001	130	24	99	30	20	21	16	7	13	15	M20	170	525	17
-	P913130.TM20X19001	130	24	99	30	20	21	16	7	13	15	M20	190	565	17
-	P913130.TM20X21001	130	24	99	30	20	21	16	7	13	15	M20	210	605	17
-	P913080.TM24X15001	80	20	54	25.5	16	20	19	7	9	15	M24	150	504	17
-	P913080.TM24X17001	80	20	54	25.5	16	20	19	7	9	15	M24	170	564	17
-	P913080.TM24X19001	80	20	54	25.5	16	20	19	7	9	15	M24	190	624	17
-	P913080.TM24X21001	80	20	54	25.5	16	20	19	7	9	15	M24	210	684	17
-	P913105.TM24X15001	105	22	74	28	18.5	21	19	7	11	15	M24	150	553	17
-	P913105.TM24X17001	105	22	74	28	18.5	21	19	7	11	15	M24	170	613	17
-	P913105.TM24X19001	105	22	74	28	18.5	21	19	7	11	15	M24	190	673	17
-	P913105.TM24X21001	105	22	74	28	18.5	21	19	7	11	15	M24	210	735	17
-	P913130.TM24X15001	130	24	99	30	20	21	19	7	13	15	M24	150	618	17
-	P913130.TM24X17001	130	24	99	30	20	21	19	7	13	15	M24	170	678	17
-	P913130.TM24X19001	130	24	99	30	20	21	19	7	13	15	M24	190	738	17
-	P913130.TM24X21001	130	24	99	30	20	21	19	7	13	15	M24	210	796	17

Atenção: O limite de carga F1 expresso é inferior à carga de rotura de 30% e é estático. Comprimentos do perno a pedido, com no mínimo 100 peças.

Versão P913CIN: Pé de apoio com perno tipo B - em aço INOXIDÁVEL - (alojamento para chave fresado) e esfera R15



Código	Art.	D	H	I	H1	h	A	E	s	d2	R	d1 _{6g}	Q	g	F1 (kN)
-	P913080.TM20X7001CIN	80	20	54	25.5	16	20	16	7	9	15	M20	70	206	17
-	P913080.TM20X9001CIN	80	20	54	25.5	16	20	16	7	9	15	M20	90	246	17
-	P913080.TM20X13001CIN	80	20	54	25.5	16	20	16	7	9	15	M20	130	327	17
-	P913080.TM20X15001CIN	80	20	54	25.5	16	20	16	7	9	15	M20	150	367	17
-	P913080.TM20X19001CIN	80	20	54	25.5	16	20	16	7	9	15	M20	190	447	17
-	P913080.TM20X21001CIN	80	20	54	25.5	16	20	16	7	9	15	M20	210	487	17
-	P913105.TM20X7001CIN	105	22	74	28	18.5	21	16	7	11	15	M20	70	256	17
-	P913105.TM20X9001CIN	105	22	74	28	18.5	21	16	7	11	15	M20	90	296	17
-	P913105.TM20X13001CIN	105	22	74	28	18.5	21	16	7	11	15	M20	130	377	17
-	P913105.TM20X15001CIN	105	22	74	28	18.5	21	16	7	11	15	M20	150	417	17
-	P913105.TM20X19001CIN	105	22	74	28	18.5	21	16	7	11	15	M20	190	500	17
-	P913105.TM20X21001CIN	105	22	74	28	18.5	21	16	7	11	15	M20	210	540	17
-	P913130.TM20X7001CIN	130	24	99	30	20	21	16	7	13	15	M20	70	324	17
-	P913130.TM20X9001CIN	130	24	99	30	20	21	16	7	13	15	M20	90	364	17
-	P913130.TM20X13001CIN	130	24	99	30	20	21	16	7	13	15	M20	130	445	17
-	P913130.TM20X15001CIN	130	24	99	30	20	21	16	7	13	15	M20	150	485	17
-	P913130.TM20X19001CIN	130	24	99	30	20	21	16	7	13	15	M20	190	565	17
-	P913130.TM20X21001CIN	130	24	99	30	20	21	16	7	13	15	M20	210	605	17
-	P913080.TM24X11001CIN	80	20	54	25.5	16	20	19	7	9	15	M24	110	384	17
-	P913080.TM24X15001CIN	80	20	54	25.5	16	20	19	7	9	15	M24	150	504	17
-	P913080.TM24X19001CIN	80	20	54	25.5	16	20	19	7	9	15	M24	190	624	17
-	P913105.TM24X11001CIN	105	22	74	28	18.5	21	19	7	11	15	M24	110	433	17
-	P913105.TM24X15001CIN	105	22	74	28	18.5	21	19	7	11	15	M24	150	553	17
-	P913105.TM24X19001CIN	105	22	74	28	18.5	21	19	7	11	15	M24	190	673	17
-	P913130.TM24X11001CIN	130	24	99	30	20	21	19	7	13	15	M24	110	498	17
-	P913130.TM24X15001CIN	130	24	99	30	20	21	19	7	13	15	M24	150	618	17
-	P913130.TM24X19001CIN	130	24	99	30	20	21	19	7	13	15	M24	190	738	17