

P913



PIED D'APPUI AVEC FIXATION AU SOL, TIGE ARTICULÉE DE TYPE B EN ACIER ET BILLE R15

Matériaux :

Polyamide renforcé. Résistant aux huiles et aux graisses.

Surface :

Satinée.

Couleur :

Noir (RAL 9011).

Inserts :

P913 :

Tige filetée et articulée (bille R.15) avec logement pour clé fraisé (type B) en acier zingué (tolérance filetage 6g).

P913CIN :

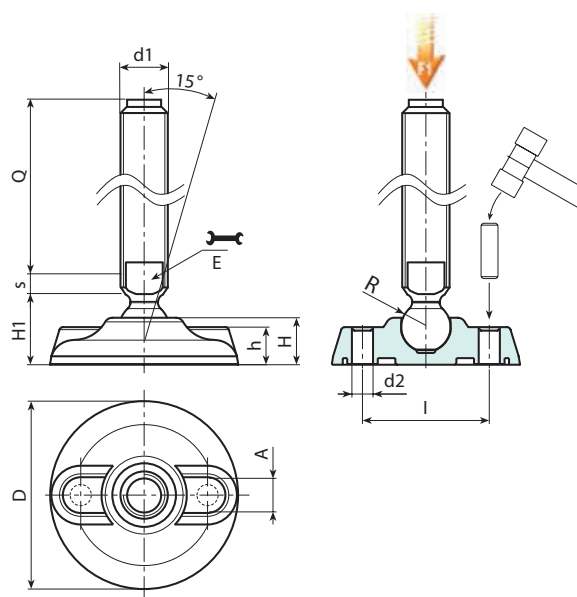
Tige filetée et articulée (bille R.15) avec logement pour clé fraisé (type B) en acier inox (Aisi 304) (tolérance filetage 6g).

Fixation au sol :

Le pied est fourni avec les trous de fixation au sol fermés. Pour les ouvrir, il faut casser la membrane plastique (voir dessin).

Demandes spéciales :

- Sur demande et pour des quantités importantes, les inserts peuvent être fournis avec longueurs sur demande.
- Sur demande et pour des quantités importantes, le pied peut être fourni en orange (RAL 2004).



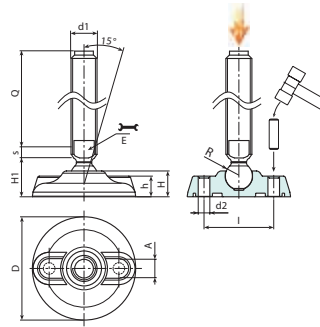
Version P913 : Pied d'appui avec tige de type B (logement pour clé fraisé) et bille R15

Code	Art.	D	H	I	H1	h	A	E	s	d2	R	d1 _{6g}	Q	g	F1 (kN)
-	P913080.TM20X5001	80	20	54	25.5	16	20	16	7	9	15	M20	50	166	17
-	P913080.TM20X7001	80	20	54	25.5	16	20	16	7	9	15	M20	70	206	17
-	P913080.TM20X9001	80	20	54	25.5	16	20	16	7	9	15	M20	90	246	17
-	P913080.TM20X11001	80	20	54	25.5	16	20	16	7	9	15	M20	110	287	17
-	P913080.TM20X13001	80	20	54	25.5	16	20	16	7	9	15	M20	130	327	17
-	P913080.TM20X15001	80	20	54	25.5	16	20	16	7	9	15	M20	150	367	17
-	P913080.TM20X17001	80	20	54	25.5	16	20	16	7	9	15	M20	170	407	17
-	P913080.TM20X19001	80	20	54	25.5	16	20	16	7	9	15	M20	190	447	17
-	P913080.TM20X21001	80	20	54	25.5	16	20	16	7	9	15	M20	210	487	17
-	P913105.TM20X5001	105	22	74	28	18.5	21	16	7	11	15	M20	50	216	17
-	P913105.TM20X7001	105	22	74	28	18.5	21	16	7	11	15	M20	70	256	17
-	P913105.TM20X9001	105	22	74	28	18.5	21	16	7	11	15	M20	90	296	17
-	P913105.TM20X11001	105	22	74	28	18.5	21	16	7	11	15	M20	110	337	17
-	P913105.TM20X13001	105	22	74	28	18.5	21	16	7	11	15	M20	130	377	17
-	P913105.TM20X15001	105	22	74	28	18.5	21	16	7	11	15	M20	150	417	17

P913



PIED D'APPUI AVEC FIXATION AU SOL, TIGE ARTICULÉE DE TYPE B EN ACIER ET BILLE R15



Code	Art.	D	H	I	H1	h	A	E	s	d2	R	d1 _{6g}	Q	g	F1 (kN)
-	P913105.TM20X17001	105	22	74	28	18.5	21	16	7	11	15	M20	170	457	17
-	P913105.TM20X19001	105	22	74	28	18.5	21	16	7	11	15	M20	190	500	17
-	P913105.TM20X21001	105	22	74	28	18.5	21	16	7	11	15	M20	210	540	17
-	P913130.TM20X5001	130	24	99	30	20	21	16	7	13	15	M20	50	284	17
-	P913130.TM20X7001	130	24	99	30	20	21	16	7	13	15	M20	70	324	17
-	P913130.TM20X9001	130	24	99	30	20	21	16	7	13	15	M20	90	364	17
-	P913130.TM20X11001	130	24	99	30	20	21	16	7	13	15	M20	110	404	17
-	P913130.TM20X13001	130	24	99	30	20	21	16	7	13	15	M20	130	445	17
-	P913130.TM20X15001	130	24	99	30	20	21	16	7	13	15	M20	150	485	17
-	P913130.TM20X17001	130	24	99	30	20	21	16	7	13	15	M20	170	525	17
-	P913130.TM20X19001	130	24	99	30	20	21	16	7	13	15	M20	190	565	17
-	P913130.TM20X21001	130	24	99	30	20	21	16	7	13	15	M20	210	605	17
-	P913080.TM24X15001	80	20	54	25.5	16	20	19	7	9	15	M24	150	504	17
-	P913080.TM24X17001	80	20	54	25.5	16	20	19	7	9	15	M24	170	564	17
-	P913080.TM24X19001	80	20	54	25.5	16	20	19	7	9	15	M24	190	624	17
-	P913080.TM24X21001	80	20	54	25.5	16	20	19	7	9	15	M24	210	684	17
-	P913105.TM24X15001	105	22	74	28	18.5	21	19	7	11	15	M24	150	553	17
-	P913105.TM24X17001	105	22	74	28	18.5	21	19	7	11	15	M24	170	613	17
-	P913105.TM24X19001	105	22	74	28	18.5	21	19	7	11	15	M24	190	673	17
-	P913105.TM24X21001	105	22	74	28	18.5	21	19	7	11	15	M24	210	735	17
-	P913130.TM24X15001	130	24	99	30	20	21	19	7	13	15	M24	150	618	17
-	P913130.TM24X17001	130	24	99	30	20	21	19	7	13	15	M24	170	678	17
-	P913130.TM24X19001	130	24	99	30	20	21	19	7	13	15	M24	190	738	17
-	P913130.TM24X21001	130	24	99	30	20	21	19	7	13	15	M24	210	796	17

Attention : La limite de charge F1 exprimée est inférieure de 30 % à la charge de rupture et elle est considérée une valeur statique. Longueurs pivot sur demande avec un minimum de 100 pièces.

Version P913CIN : Pied d'appui avec tige de type B en acier inox (logement pour clé fraisé) et bille R15



Code	Art.	D	H	I	H1	h	A	E	s	d2	R	d1 _{6g}	Q	g	F1 (kN)
-	P913080.TM20X7001CIN	80	20	54	25.5	16	20	16	7	9	15	M20	70	206	17
-	P913080.TM20X9001CIN	80	20	54	25.5	16	20	16	7	9	15	M20	90	246	17
-	P913080.TM20X13001CIN	80	20	54	25.5	16	20	16	7	9	15	M20	130	327	17
-	P913080.TM20X15001CIN	80	20	54	25.5	16	20	16	7	9	15	M20	150	367	17
-	P913080.TM20X19001CIN	80	20	54	25.5	16	20	16	7	9	15	M20	190	447	17
-	P913080.TM20X21001CIN	80	20	54	25.5	16	20	16	7	9	15	M20	210	487	17
-	P913105.TM20X7001CIN	105	22	74	28	18.5	21	16	7	11	15	M20	70	256	17
-	P913105.TM20X9001CIN	105	22	74	28	18.5	21	16	7	11	15	M20	90	296	17
-	P913105.TM20X13001CIN	105	22	74	28	18.5	21	16	7	11	15	M20	130	377	17
-	P913105.TM20X15001CIN	105	22	74	28	18.5	21	16	7	11	15	M20	150	417	17
-	P913105.TM20X19001CIN	105	22	74	28	18.5	21	16	7	11	15	M20	190	500	17
-	P913105.TM20X21001CIN	105	22	74	28	18.5	21	16	7	11	15	M20	210	540	17
-	P913130.TM20X7001CIN	130	24	99	30	20	21	16	7	13	15	M20	70	324	17
-	P913130.TM20X9001CIN	130	24	99	30	20	21	16	7	13	15	M20	90	364	17
-	P913130.TM20X13001CIN	130	24	99	30	20	21	16	7	13	15	M20	130	445	17
-	P913130.TM20X15001CIN	130	24	99	30	20	21	16	7	13	15	M20	150	485	17
-	P913130.TM20X19001CIN	130	24	99	30	20	21	16	7	13	15	M20	190	565	17
-	P913130.TM20X21001CIN	130	24	99	30	20	21	16	7	13	15	M20	210	605	17
-	P913080.TM24X11001CIN	80	20	54	25.5	16	20	19	7	9	15	M24	110	384	17
-	P913080.TM24X15001CIN	80	20	54	25.5	16	20	19	7	9	15	M24	150	504	17
-	P913080.TM24X19001CIN	80	20	54	25.5	16	20	19	7	9	15	M24	190	624	17
-	P913105.TM24X11001CIN	105	22	74	28	18.5	21	19	7	11	15	M24	110	433	17
-	P913105.TM24X15001CIN	105	22	74	28	18.5	21	19	7	11	15	M24	150	553	17
-	P913105.TM24X19001CIN	105	22	74	28	18.5	21	19	7	11	15	M24	190	673	17
-	P913130.TM24X11001CIN	130	24	99	30	20	21	19	7	13	15	M24	110	498	17
-	P913130.TM24X15001CIN	130	24	99	30	20	21	19	7	13	15	M24	150	618	17
-	P913130.TM24X19001CIN	130	24	99	30	20	21	19	7	13	15	M24	190	738	17