

P913



PA6
+G.F.

UL94
HB

RoHS
COMPLIANT

TUKIJALKA, KIINNITYS MAAHAN NIVELLETYLLÄ B-TYYPPISELLÄ VARRELLA, TERÄSTÄ, PALLO R15

Materiaalit:

Vahvistettu polyamidi. Kestää öljyä ja rasvoja.

Pinta:

Satinoitu.

Väri:

Musta (RAL 9011).

Istukat:

P913:

Kierteitetty ja nivelletty varsi (pallo R.15), jyrsitty avainpesä (B-tyyppi), sinkittyä terästä (kierretoleranssi 6g).

P913CIN:

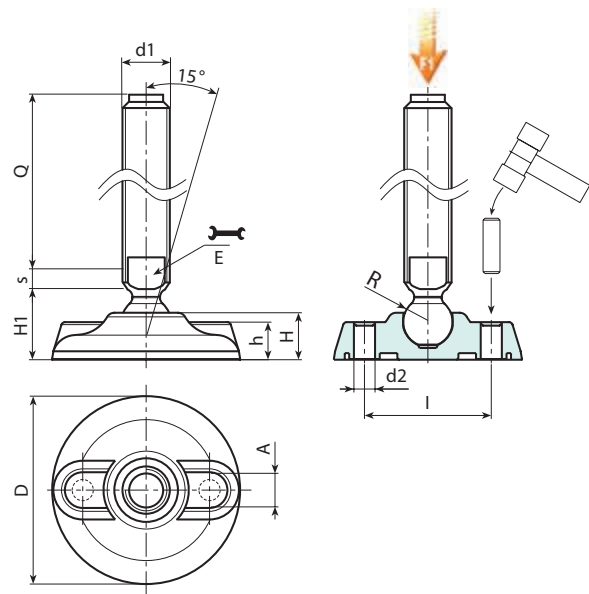
Kierteitetty ja nivelletty varsi (pallo R.15), jyrsitty avainpesä (B-tyyppi), ruostumatonta terästä (AISI 304) (kierretoleranssi 6g).

Kiinnitys maahan:

Jalka toimitetaan siten, että maahan kiinnittämiseen tarvittavat reiät ovat suljettuja. Ne avataan yksinkertaisesti rikkomalla muovikalvo (ks. piirustus).

Erikoistilaukset:

- Määrästä riippuen voidaan tilauksesta toimittaa istukat halutun pituisina.
- Määrästä riippuen tilauksesta jalka voidaan toimittaa oranssina (RAL 2004).



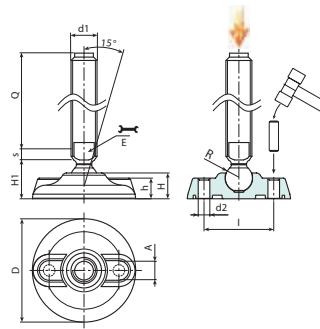
Versio P913: Tukijalka, B-tyyppinen varsi (avainpesä jyrsitty) ja pallo R15

Koodi	Art.	D	H	I	H1	h	A	E	s	d2	R	d1 _{6g}	Q	g	F1 (kN)
-	P913080.TM20X5001	80	20	54	25.5	16	20	16	7	9	15	M20	50	166	17
-	P913080.TM20X7001	80	20	54	25.5	16	20	16	7	9	15	M20	70	206	17
-	P913080.TM20X9001	80	20	54	25.5	16	20	16	7	9	15	M20	90	246	17
-	P913080.TM20X11001	80	20	54	25.5	16	20	16	7	9	15	M20	110	287	17
-	P913080.TM20X13001	80	20	54	25.5	16	20	16	7	9	15	M20	130	327	17
-	P913080.TM20X15001	80	20	54	25.5	16	20	16	7	9	15	M20	150	367	17
-	P913080.TM20X17001	80	20	54	25.5	16	20	16	7	9	15	M20	170	407	17
-	P913080.TM20X19001	80	20	54	25.5	16	20	16	7	9	15	M20	190	447	17
-	P913080.TM20X21001	80	20	54	25.5	16	20	16	7	9	15	M20	210	487	17
-	P913105.TM20X5001	105	22	74	28	18.5	21	16	7	11	15	M20	50	216	17
-	P913105.TM20X7001	105	22	74	28	18.5	21	16	7	11	15	M20	70	256	17
-	P913105.TM20X9001	105	22	74	28	18.5	21	16	7	11	15	M20	90	296	17
-	P913105.TM20X11001	105	22	74	28	18.5	21	16	7	11	15	M20	110	337	17
-	P913105.TM20X13001	105	22	74	28	18.5	21	16	7	11	15	M20	130	377	17
-	P913105.TM20X15001	105	22	74	28	18.5	21	16	7	11	15	M20	150	417	17

P913



TUKIJALKA, KIINNITYS MAAHAN NIVELLETYLLÄ B-TYYPPISELLÄ VARRELLA, TERÄSTÄ, PALLO R15



Koodi	Art.	D	H	I	H1	h	A	E	s	d2	R	d1 _{6g}	Q	g	F1 (kN)
-	P913105.TM20X17001	105	22	74	28	18.5	21	16	7	11	15	M20	170	457	17
-	P913105.TM20X19001	105	22	74	28	18.5	21	16	7	11	15	M20	190	500	17
-	P913105.TM20X21001	105	22	74	28	18.5	21	16	7	11	15	M20	210	540	17
-	P913130.TM20X5001	130	24	99	30	20	21	16	7	13	15	M20	50	284	17
-	P913130.TM20X7001	130	24	99	30	20	21	16	7	13	15	M20	70	324	17
-	P913130.TM20X9001	130	24	99	30	20	21	16	7	13	15	M20	90	364	17
-	P913130.TM20X11001	130	24	99	30	20	21	16	7	13	15	M20	110	404	17
-	P913130.TM20X13001	130	24	99	30	20	21	16	7	13	15	M20	130	445	17
-	P913130.TM20X15001	130	24	99	30	20	21	16	7	13	15	M20	150	485	17
-	P913130.TM20X17001	130	24	99	30	20	21	16	7	13	15	M20	170	525	17
-	P913130.TM20X19001	130	24	99	30	20	21	16	7	13	15	M20	190	565	17
-	P913130.TM20X21001	130	24	99	30	20	21	16	7	13	15	M20	210	605	17
-	P913080.TM24X15001	80	20	54	25.5	16	20	19	7	9	15	M24	150	504	17
-	P913080.TM24X17001	80	20	54	25.5	16	20	19	7	9	15	M24	170	564	17
-	P913080.TM24X19001	80	20	54	25.5	16	20	19	7	9	15	M24	190	624	17
-	P913080.TM24X21001	80	20	54	25.5	16	20	19	7	9	15	M24	210	684	17
-	P913105.TM24X15001	105	22	74	28	18.5	21	19	7	11	15	M24	150	553	17
-	P913105.TM24X17001	105	22	74	28	18.5	21	19	7	11	15	M24	170	613	17
-	P913105.TM24X19001	105	22	74	28	18.5	21	19	7	11	15	M24	190	673	17
-	P913105.TM24X21001	105	22	74	28	18.5	21	19	7	11	15	M24	210	735	17
-	P913130.TM24X15001	130	24	99	30	20	21	19	7	13	15	M24	150	618	17
-	P913130.TM24X17001	130	24	99	30	20	21	19	7	13	15	M24	170	678	17
-	P913130.TM24X19001	130	24	99	30	20	21	19	7	13	15	M24	190	738	17
-	P913130.TM24X21001	130	24	99	30	20	21	19	7	13	15	M24	210	796	17

Huomaa: Ilmaistu kuormitusraja F1 on 30 % murtolujuutta pienempi ja se oletetaan staattiseksi. Tapin pituus tilauksesta, vähintään 100 kappaletta.

Versio P913CIN: Tukijalka, B-tyyppinen varsi - RUOSTUMATONTA TERÄSTÄ - (avainpesä jyrsky) ja pallo R15



Koodi	Art.	D	H	I	H1	h	A	E	s	d2	R	d1 _{6g}	Q	g	F1 (kN)
-	P913080.TM20X7001CIN	80	20	54	25.5	16	20	16	7	9	15	M20	70	206	17
-	P913080.TM20X9001CIN	80	20	54	25.5	16	20	16	7	9	15	M20	90	246	17
-	P913080.TM20X13001CIN	80	20	54	25.5	16	20	16	7	9	15	M20	130	327	17
-	P913080.TM20X15001CIN	80	20	54	25.5	16	20	16	7	9	15	M20	150	367	17
-	P913080.TM20X19001CIN	80	20	54	25.5	16	20	16	7	9	15	M20	190	447	17
-	P913080.TM20X21001CIN	80	20	54	25.5	16	20	16	7	9	15	M20	210	487	17
-	P913105.TM20X7001CIN	105	22	74	28	18.5	21	16	7	11	15	M20	70	256	17
-	P913105.TM20X9001CIN	105	22	74	28	18.5	21	16	7	11	15	M20	90	296	17
-	P913105.TM20X13001CIN	105	22	74	28	18.5	21	16	7	11	15	M20	130	377	17
-	P913105.TM20X15001CIN	105	22	74	28	18.5	21	16	7	11	15	M20	150	417	17
-	P913105.TM20X19001CIN	105	22	74	28	18.5	21	16	7	11	15	M20	190	500	17
-	P913105.TM20X21001CIN	105	22	74	28	18.5	21	16	7	11	15	M20	210	540	17
-	P913130.TM20X7001CIN	130	24	99	30	20	21	16	7	13	15	M20	70	324	17
-	P913130.TM20X9001CIN	130	24	99	30	20	21	16	7	13	15	M20	90	364	17
-	P913130.TM20X13001CIN	130	24	99	30	20	21	16	7	13	15	M20	130	445	17
-	P913130.TM20X15001CIN	130	24	99	30	20	21	16	7	13	15	M20	150	485	17
-	P913130.TM20X19001CIN	130	24	99	30	20	21	16	7	13	15	M20	190	565	17
-	P913130.TM20X21001CIN	130	24	99	30	20	21	16	7	13	15	M20	210	605	17
-	P913080.TM24X11001CIN	80	20	54	25.5	16	20	19	7	9	15	M24	110	384	17
-	P913080.TM24X15001CIN	80	20	54	25.5	16	20	19	7	9	15	M24	150	504	17
-	P913080.TM24X19001CIN	80	20	54	25.5	16	20	19	7	9	15	M24	190	624	17
-	P913105.TM24X11001CIN	105	22	74	28	18.5	21	19	7	11	15	M24	110	433	17
-	P913105.TM24X15001CIN	105	22	74	28	18.5	21	19	7	11	15	M24	150	553	17
-	P913105.TM24X19001CIN	105	22	74	28	18.5	21	19	7	11	15	M24	190	673	17
-	P913130.TM24X11001CIN	130	24	99	30	20	21	19	7	13	15	M24	110	498	17
-	P913130.TM24X15001CIN	130	24	99	30	20	21	19	7	13	15	M24	150	618	17
-	P913130.TM24X19001CIN	130	24	99	30	20	21	19	7	13	15	M24	190	738	17