

# P912

## GELENKFUSS MIT BEFESTIGUNGSBOHRUNGEN UND VERSTELLSPINDEL TYP B AUS STAHL MIT KUGEL 12,4



PA6  
+G.F.

UL94  
HB



### Material:

Polyamid glasfaserverstärkt (PA6+GF). Öl- und fettbeständig.

### Oberfläche:

Matt.

### Farbe:

Schwarz (RAL 9011).

### Einsatz:

**P912:**  
Gelenkige Verstellspindel (Kugel 12,4) mit Aufnahme für Gabelschlüssel (Typ B) aus verzinktem Stahl (Gewindetoleranz 6g).

### P912CIN:

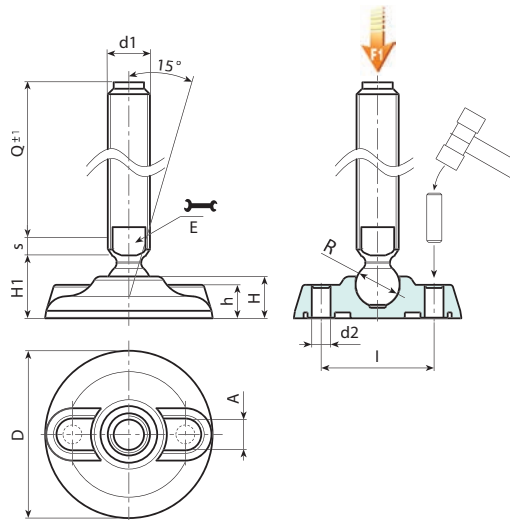
Gelenkige Verstellspindel (Kugel 12,4) mit Aufnahme für Gabelschlüssel (Typ B) aus Edelstahl (AISI 303) (Gewindetoleranz 6g).

### Bodenbefestigung:

Bei der Lieferung sind die Bohrungen für die Bodenbefestigung verschlossen. Um sie zu öffnen, ist die Kunststoffmembran zu durchbrechen (siehe Zeichnung).

### Weitere Möglichkeiten:

- Auf Anfrage und ab bestimmten Abnahmemengen können die Einsätze in Sonderlängen geliefert werden.
- Auf Anfrage und ab bestimmten Abnahmemengen ist der Fuß in der Farbe Orange erhältlich (RAL 2004).



Ausführung P912: Gelenkfuß mit Verstellspindel Typ B (mit Aufnahme für Gabelschlüssel) und Kugel 12,4

Code	Art.	D	H	I	H1	h	A	E	s	d2	R	d1 <sub>6g</sub>	Q	g	F1 (kN)
P912080.0011	P912080.TM16X7001	80	20	54	25.5	16	20	13	7	9	12.5	M16	70	146	10
P912080.0012	P912080.TM16X9001	80	20	54	25.5	16	20	13	7	9	12.5	M16	90	172	10
P912080.0001	P912080.TM16X11001	80	20	54	25.5	16	20	13	7	9	12.5	M16	110	198	10
P912080.0003	P912080.TM16X13001	80	20	54	25.5	16	20	13	7	9	12.5	M16	130	224	10
P912080.0005	P912080.TM16X15001	80	20	54	25.5	16	20	13	7	9	12.5	M16	150	250	10
P912080.0008	P912080.TM16X17001	80	20	54	25.5	16	20	13	7	9	12.5	M16	170	276	10

Achtung: Die angegebene Belastbarkeitsgrenze F1 liegt 30% unter der Bruchlast und gilt als statisch. Sonderstiftlängen ab einer Mindestbestellmenge von 100 Stück.

Ausführung P912CIN: Gelenkfuß mit Verstellspindel Typ B - aus Edelstahl - (mit Aufnahme für Gabelschlüssel) und Kugel 12,4

INOX

Code	Art.	D	H	I	H1	h	A	E	s	d2	R	d1 <sub>6g</sub>	Q	g	F1 (kN)
P912080.0002	P912080.TM16X11001CIN	80	20	54	25.5	16	20	13	7	9	12.5	M16	110	198	10
P912080.0004	P912080.TM16X13001CIN	80	20	54	25.5	16	20	13	7	9	12.5	M16	130	224	10
P912080.0007	P912080.TM16X15001CIN	80	20	54	25.5	16	20	13	7	9	12.5	M16	150	250	10
P912080.0009	P912080.TM16X17001CIN	80	20	54	25.5	16	20	13	7	9	12.5	M16	170	276	10

Achtung: Die angegebene Belastbarkeitsgrenze F1 liegt 30% unter der Bruchlast und gilt als statisch. Sonderstiftlängen ab einer Mindestbestellmenge von 100 Stück.

