

P911ESD

NEW



ОПОРА ДЛЯ КРЕПЛЕНИЯ К ПОЛУ ИЗ ESD-МАТЕРИАЛА С ШАРНИРНЫМ СТЕРЖНЕМ ТИПА А ИЗ СТАЛИ И ШАРОВОЙ ГОЛОВКОЙ 12,4

Материалы:

Усиленный полиамид, с токопроводящими добавками (ESD-C)
Устойчивость к маслам и жирам.

Поверхность:

Сатинирован.

Цвет:

Черный (RAL 9011).

Вставки:

P911ESD:

Шарнирный резьбовой стержень (шаровая головка 12,4) с шестигранным основанием из оцинкованной стали (допуск резьбы 6g).

P911CINESD:

Шарнирный резьбовой стержень (шаровая головка 12,4) с шестигранным основанием из нержавеющей стали (AISI 303) (допуск резьбы 6g).

Крепление к полу:

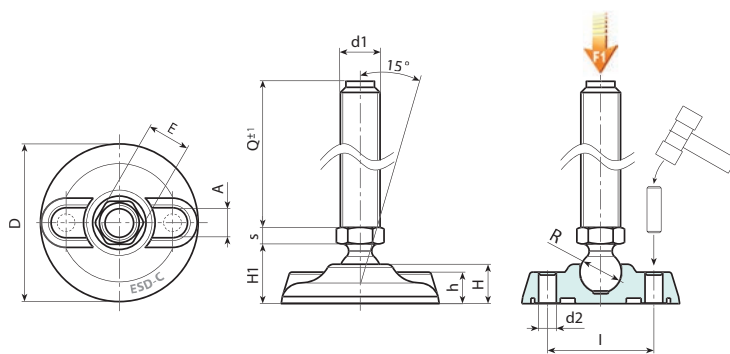
Опора поставляется с закрытыми отверстиями для крепления к полу. Для открытия отверстий разорвите пластиковую мембрану (см. рисунок).

Специальные запросы:

- По запросу, при наличии объемов, вставки могут изготавливаться длиной под заказ.



Примечания: Данное изделие изготовлено из материала с добавкой ESD-C (Electro Static Discharge - Conductive) в соответствии со стандартами EN 100015/1 и IEC 61340-5-1. Изделие является токопроводящим и предотвращает образование электростатических разрядов, облегчая их отвод на землю. Обозначение ESD-C желтого цвета, нанесенное тампопечатью, помогает идентифицировать изделие. Изделие подходит для использования на линиях по производству электронного оборудования и во взрывоопасных средах.



16

Версия P911ESD: Опора со стержнем типа А (с шестигранником) и шаровой головкой 12,4



Код	Арт.	D	H	I	H1	h	A	E	s	d2	R	d1 _{6g}	Q	g	F1 (kN)
-	P911080.TM08X4501ESD	80	20	54	25.5	16	20	13	5	9	12.5	M8	45	66	10
-	P911080.TM08X7001ESD	80	20	54	25.5	16	20	13	5	9	12.5	M8	70	73	10
-	P911080.TM10X4501ESD	80	20	54	25.5	16	20	13	5	9	12.5	M10	45	74	10
-	P911080.TM10X7001ESD	80	20	54	25.5	16	20	13	5	9	12.5	M10	70	86	10
-	P911080.TM10X10001ESD	80	20	54	25.5	16	20	13	5	9	12.5	M10	100	123	10
-	P911080.TM12X4501ESD	80	20	54	25.5	16	20	13	5	9	12.5	M12	45	84	10
-	P911080.TM12X7001ESD	80	20	54	25.5	16	20	13	5	9	12.5	M12	70	101	10
-	P911080.TM12X10001ESD	80	20	54	25.5	16	20	13	5	9	12.5	M12	100	145	10

Внимание: Указанная предельная нагрузка F1 меньше разрушающей нагрузки на 30%, при статическом нагружении. По запросу при минимальном заказе 100 штук длина штыря может изготавливаться под заказ.

Версия P911CINESD: Опора со стержнем типа А - из нержавеющей стали (с шестигранником) и шаровой головкой 12,4



Код	Арт.	D	H	I	H1	h	A	E	s	d2	R	d1 _{6g}	Q	g	F1 (kN)
-	P911080.TM08X4501CINESD	80	20	54	25.5	16	20	13	5	9	12.5	M8	45	66	10
-	P911080.TM08X7001CINESD	80	20	54	25.5	16	20	13	5	9	12.5	M8	70	73	10
-	P911080.TM10X4501CINESD	80	20	54	25.5	16	20	13	5	9	12.5	M10	45	74	10
-	P911080.TM10X7001CINESD	80	20	54	25.5	16	20	13	5	9	12.5	M10	70	86	10
-	P911080.TM12X4501CINESD	80	20	54	25.5	16	20	13	5	9	12.5	M12	45	84	10
-	P911080.TM12X7001CINESD	80	20	54	25.5	16	20	13	5	9	12.5	M12	70	101	10
-	P911080.TM12X10001CINESD	80	20	54	25.5	16	20	13	5	9	12.5	M12	100	145	10

Внимание: Указанная предельная нагрузка F1 меньше разрушающей нагрузки на 30%, при статическом нагружении. По запросу при минимальном заказе 100 штук длина штыря может изготавливаться под заказ.

