

P911ESD

NEW



PÉ DE APOIO COM FIXAÇÃO NO CHÃO - EM MATERIAL ESD - COM PERNO ARTICULADO TIPO A EM AÇO E COM ESFERA 12,4

Materiais:

Poliamida reforçada, com aditivos condutivos (ESD-C)
Resistente a óleos e massas lubrificantes.

Superfície:

Acetinada.

Cor:

Preto (RAL 9011).

Inserções:

P911ESD:

Perno roscado e articulado (esfera 12,4) com base hexagonal em aço zincado (tolerância de rosca 6g).

P911CINESD:

Perno roscado e articulado (esfera 12,4) com base hexagonal em aço inoxidável (Aisi 303) (tolerância de rosca 6g).

Fixação no chão:

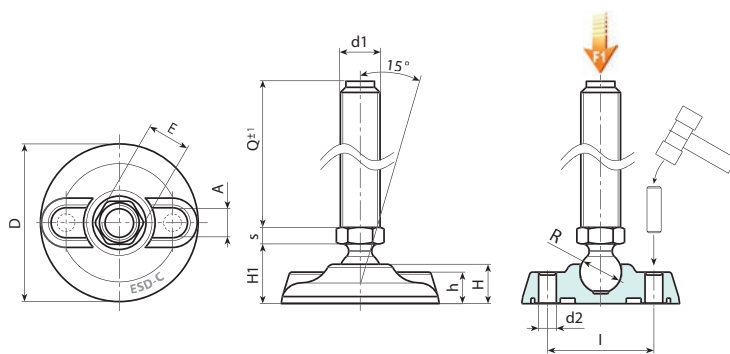
O pé é fornecido com os furos para a fixação no chão fechados. Para abri-los, partir a membrana de plástico (ver o desenho).

Pedidos especiais:

- A pedido e por quantidade, as inserções podem ser fornecidas com comprimentos a pedido.



Notas: Este artigo é produzido com material aditivado ESD-C (Electro Static Discharge - Conductive) conforme a norma EN 100015/1 e IEC 61340-5-1. O produto é condutivo e previne a formação de descargas eletrostáticas, facilitando a sua passagem até ao solo. Uma tampografia de cor amarela (ESD-C) auxilia na sua identificação. Produto adequado para linhas de produção de material eletrônico e para uso em atmosferas explosivas.



16

Versão P911ESD: Pé de apoio com perno tipo A (com hexágono) e esfera 12,4



Código	Art.	D	H	I	H1	h	A	E	s	d2	R	d1 _{6g}	Q	g	F1 (kN)
-	P911080.TM08X4501ESD	80	20	54	25.5	16	20	13	5	9	12.5	M8	45	66	10
-	P911080.TM08X7001ESD	80	20	54	25.5	16	20	13	5	9	12.5	M8	70	73	10
-	P911080.TM10X4501ESD	80	20	54	25.5	16	20	13	5	9	12.5	M10	45	74	10
-	P911080.TM10X7001ESD	80	20	54	25.5	16	20	13	5	9	12.5	M10	70	86	10
-	P911080.TM10X10001ESD	80	20	54	25.5	16	20	13	5	9	12.5	M10	100	123	10
-	P911080.TM12X4501ESD	80	20	54	25.5	16	20	13	5	9	12.5	M12	45	84	10
-	P911080.TM12X7001ESD	80	20	54	25.5	16	20	13	5	9	12.5	M12	70	101	10
-	P911080.TM12X10001ESD	80	20	54	25.5	16	20	13	5	9	12.5	M12	100	145	10

Atenção: O limite de carga F1 expresso é inferior à carga de rotura de 30% e é estático. Comprimentos do perno a pedido, com no mínimo 100 peças.

Versão P911CINESD: Pé de apoio com perno tipo A - INOXIDÁVEL - (com hexágono) e esfera 12,4

INOX



Código	Art.	D	H	I	H1	h	A	E	s	d2	R	d1 _{6g}	Q	g	F1 (kN)
-	P911080.TM08X4501CINESD	80	20	54	25.5	16	20	13	5	9	12.5	M8	45	66	10
-	P911080.TM08X7001CINESD	80	20	54	25.5	16	20	13	5	9	12.5	M8	70	73	10
-	P911080.TM10X4501CINESD	80	20	54	25.5	16	20	13	5	9	12.5	M10	45	74	10
-	P911080.TM10X7001CINESD	80	20	54	25.5	16	20	13	5	9	12.5	M10	70	86	10
-	P911080.TM12X4501CINESD	80	20	54	25.5	16	20	13	5	9	12.5	M12	45	84	10
-	P911080.TM12X7001CINESD	80	20	54	25.5	16	20	13	5	9	12.5	M12	70	101	10
-	P911080.TM12X10001CINESD	80	20	54	25.5	16	20	13	5	9	12.5	M12	100	145	10

Atenção: O limite de carga F1 expresso é inferior à carga de rotura de 30% e é estático. Comprimentos do perno a pedido, com no mínimo 100 peças.

