

P911ESD

NEW



STOPKA PODPOROWA Z MOCOWANIEM DO PODŁOŻA - WYKONANA Z MATERIAŁU ESD - Z PRZĘGUBOWYM TRZPIENIEM TYPU A Z STALI ORAZ KULKĄ 12,4

Materiały:

Wzmocniony poliamid z dodatkami przewodzącymi (ESD-C)
Odporna na oleje i tłuszcze.

Powierzchnia:

Satynowana.

Kolor:

Czarny (RAL 9011).

Wkładki:

P911ESD:

Trzpień gwintowany przegubowy (kulka 12,4) z sześciokątną podstawą ze stali ocynkowanej (tolerancja gwintu 6g).

P911CINESD:

Trzpień gwintowany przegubowy (kulka 12,4) z sześciokątną podstawą ze stali inox (AISI 303) (tolerancja gwintu 6g).

Mocowanie do podłoża:

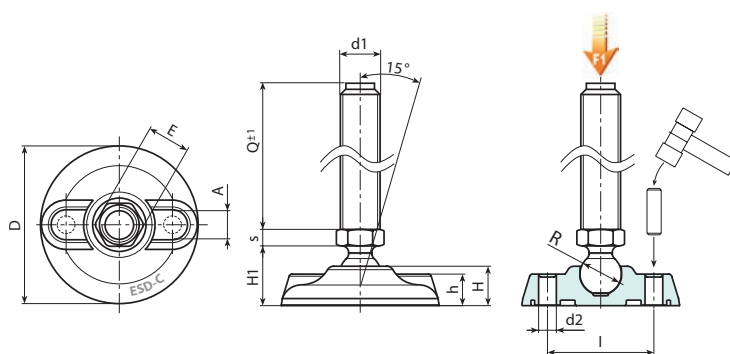
Stopka jest dostarczana z zaślepionymi otworami do mocowania do podłoża. W celu ich otwarcia, należy złamać plastikową membranę (patrz rysunek).

Wykonanie na specjalne zamówienie:

- Na życzenie, w zależności od ilości, wkładki mogą być dostarczane w długościach według specyficznych wymogów.



Uwagi: Ten artykuł jest wykonany z materiału dodatkowego ESD-C (Electro Static Discharge - Conductive), zgodnie z normami EN 100015/1 oraz IEC 61340-5-1. Produkt ma właściwości przewodzące i zapobiega powstawaniu wyładowań elektrostatycznych, ułatwiających ich przejście do podłoża. Tampodruk w kolorze żółtym (ESD-C) ułatwiający identyfikację. Produkt właściwy dla linii produkcyjnych materiałów elektronicznych oraz do stosowania w atmosferach wybuchowych.



16

Wersja P911ESD: Stopka podporowa z trzpieniem typu A (z sześciokątem) i kulką 12,4



Kod	Art.	D	H	I	H1	h	A	E	s	d2	R	d1 _{6g}	Q	g	F1 (kN)
-	P911080.TM08X4501ESD	80	20	54	25.5	16	20	13	5	9	12.5	M8	45	66	10
-	P911080.TM08X7001ESD	80	20	54	25.5	16	20	13	5	9	12.5	M8	70	73	10
-	P911080.TM10X4501ESD	80	20	54	25.5	16	20	13	5	9	12.5	M10	45	74	10
-	P911080.TM10X7001ESD	80	20	54	25.5	16	20	13	5	9	12.5	M10	70	86	10
-	P911080.TM10X10001ESD	80	20	54	25.5	16	20	13	5	9	12.5	M10	100	123	10
-	P911080.TM12X4501ESD	80	20	54	25.5	16	20	13	5	9	12.5	M12	45	84	10
-	P911080.TM12X7001ESD	80	20	54	25.5	16	20	13	5	9	12.5	M12	70	101	10
-	P911080.TM12X10001ESD	80	20	54	25.5	16	20	13	5	9	12.5	M12	100	145	10

Uwaga: Wyrażona granica obciążenia F1 jest niższa niż obciążenie niszczące wynoszące 30% i ma charakter statyczny. Długość trzpienia na życzenie, dla minimalnej ilości 100 sztuk.

Wersja P911CINESD: Stopka podporowa z trzpieniem typu A - INOX - (z sześciokątem) i kulką 12,4

INOX



Kod	Art.	D	H	I	H1	h	A	E	s	d2	R	d1 _{6g}	Q	g	F1 (kN)
-	P911080.TM08X4501CINESD	80	20	54	25.5	16	20	13	5	9	12.5	M8	45	66	10
-	P911080.TM08X7001CINESD	80	20	54	25.5	16	20	13	5	9	12.5	M8	70	73	10
-	P911080.TM10X4501CINESD	80	20	54	25.5	16	20	13	5	9	12.5	M10	45	74	10
-	P911080.TM10X7001CINESD	80	20	54	25.5	16	20	13	5	9	12.5	M10	70	86	10
-	P911080.TM12X4501CINESD	80	20	54	25.5	16	20	13	5	9	12.5	M12	45	84	10
-	P911080.TM12X7001CINESD	80	20	54	25.5	16	20	13	5	9	12.5	M12	70	101	10
-	P911080.TM12X10001CINESD	80	20	54	25.5	16	20	13	5	9	12.5	M12	100	145	10

Uwaga: Wyrażona granica obciążenia F1 jest niższa niż obciążenie niszczące wynoszące 30% i ma charakter statyczny. Długość trzpienia na życzenie, dla minimalnej ilości 100 sztuk.

