

P911ESD

NEW



STELVOET MET VLOERBEVESTIGING - IN ESD-MATERIAAL - MET STALEN ZWENKBAAR DRAADEIND TYPE A EN KOGEL 12,4

Materiaal:

Versterkte polyamide, met geleidende additieven (ESD-C). Bestand tegen oliën en vetten.

Oppervlak:

Gesatineerd.

Kleur:

Zwart (RAL 9011).

Inzetstuk:

P911ESD:

Zwenkbaar draadeind (kogel 12,4) met zeskantbasis in verzinkt staal (schroefdraad tolerantie 6g).

P911CINESD:

Zwenkbaar draadeind (kogel 12,4) met zeskantbasis in RVS (AISI 303) (schroefdraad tolerantie 6g).

Vloerbevestiging:

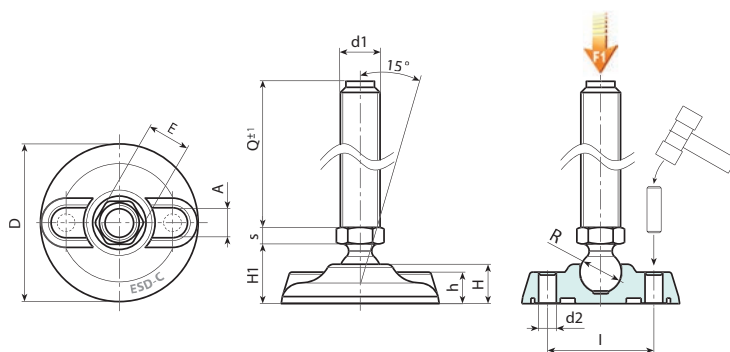
Bij levering van de stelvoet zijn de boringen voor vloerbevestiging nog gesloten. Breek het plastic membraan om ze te openen (zie tekening).

Speciale verzoeken:

- Op aanvraag en voor grote hoeveelheden zijn de inzetstukken leverbaar met gepersonaliseerde lengte.



Opmerkingen: Dit artikel is vervaardigd in materiaal met ESD-C (Electro Static Discharge - Conductive) additief in overeenstemming met de EN 100015/1 en IEC 61340-5-1 norm. Het product is geleidend en voorkomt de vorming van elektrostatische ontladingen door de ontlading naar de aarde te vergemakkelijken. Het gele ESD-C-opschrift helpt bij de identificatie van het product. Product geschikt voor productielijnen met elektronisch materiaal en voor gebruik in explosieve omgevingen.



16

Versie P911ESD: Stelvoet met draadeind type A (met zeskantbasis) en kogel 12,4



Code	Art.	D	H	I	H1	h	A	E	s	d2	R	d1 _{6g}	Q	g	F1 (kN)
-	P911080.TM08X4501ESD	80	20	54	25.5	16	20	13	5	9	12.5	M8	45	66	10
-	P911080.TM08X7001ESD	80	20	54	25.5	16	20	13	5	9	12.5	M8	70	73	10
-	P911080.TM10X4501ESD	80	20	54	25.5	16	20	13	5	9	12.5	M10	45	74	10
-	P911080.TM10X7001ESD	80	20	54	25.5	16	20	13	5	9	12.5	M10	70	86	10
-	P911080.TM10X10001ESD	80	20	54	25.5	16	20	13	5	9	12.5	M10	100	123	10
-	P911080.TM12X4501ESD	80	20	54	25.5	16	20	13	5	9	12.5	M12	45	84	10
-	P911080.TM12X7001ESD	80	20	54	25.5	16	20	13	5	9	12.5	M12	70	101	10
-	P911080.TM12X10001ESD	80	20	54	25.5	16	20	13	5	9	12.5	M12	100	145	10

Opgelet: De uitgedrukte belastingslimiet F1 is 30% lager dan de breukbelasting en wordt statisch beschouwd. Draadeind met gepersonaliseerde lengte op aanvraag leverbaar vanaf 100 stuks.

INOX



Versie P911CINESD: Stelvoet met draadeind type A - RVS - (met zeskantbasis) en kogel 12,4

Code	Art.	D	H	I	H1	h	A	E	s	d2	R	d1 _{6g}	Q	g	F1 (kN)
-	P911080.TM08X4501CINESD	80	20	54	25.5	16	20	13	5	9	12.5	M8	45	66	10
-	P911080.TM08X7001CINESD	80	20	54	25.5	16	20	13	5	9	12.5	M8	70	73	10
-	P911080.TM10X4501CINESD	80	20	54	25.5	16	20	13	5	9	12.5	M10	45	74	10
-	P911080.TM10X7001CINESD	80	20	54	25.5	16	20	13	5	9	12.5	M10	70	86	10
-	P911080.TM12X4501CINESD	80	20	54	25.5	16	20	13	5	9	12.5	M12	45	84	10
-	P911080.TM12X7001CINESD	80	20	54	25.5	16	20	13	5	9	12.5	M12	70	101	10
-	P911080.TM12X10001CINESD	80	20	54	25.5	16	20	13	5	9	12.5	M12	100	145	10

Opgelet: De uitgedrukte belastingslimiet F1 is 30% lager dan de breukbelasting en wordt statisch beschouwd. Draadeind met gepersonaliseerde lengte op aanvraag leverbaar vanaf 100 stuks.

