

P911ESD

NEW



RÖGZÍTŐ LÁB TALAJRÖGZÍTÉSSEL - ESD ANYAGBÓL - ACÉL CSUKLÓS SZÁRRAL A TÍPUS - 12.4 GOLYÓ

Anyagok:

Merevített poliamid, vezetőképes töltőanyagokkal (ESD-C).
Olajokkal és zsírokkal szemben ellenálló.

Felületkikészítés:

Szatén.

Szín:

Fekete (RAL 9011).

Betétek:

P911ESD:

Horganyzott acél csuklós és menetes szár (12.4 golyó), hatszögletű talppal (6 g menettolerancia).

P911CINESD:

Rozsdamentes acél csuklós és menetes szár (12.4 golyó), hatszögletű talppal (AISI 303) (6 g menettolerancia).

Talajrögzítés:

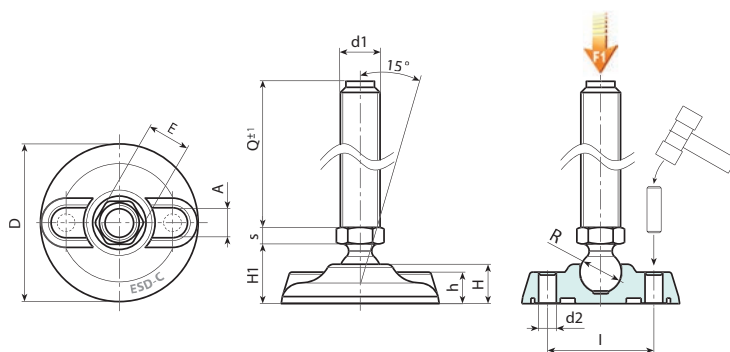
A rögzítő láb zárt lyukakkal van ellátva a talajhoz való rögzítéshez. A nyitáshoz lyukassza ki a műanyag membránt (lásd a rajzot).

Speciális kérések:

- Kérésre és speciális mennyiségek esetében a betétek egyedi hosszúságokkal szállíthatók.



Megjegyzések: Ez az elem ESD-C (elektrosztatikus kisülésszerű - vezetőképes) anyagból és töltőanyagokból készül az EN 100015/1 és IEC 61340-5-1 szabványoknak megfelelően. Ez a termék vezetőképes, és a földelés elősegítésével akadályozza meg az elektrosztatikus kisülések kialakulását. A sárga, tamponnyomású (ESD-C) szimbólum a termék megfelelő azonosítását teszi lehetővé. Elektronikus anyagok gyártására és robbanásveszélyes légkörökben való használatra alkalmas termék.



P911ESD változat: Rögzítő láb A típusú szárral (hatszögletű talppal) és 12.4 golyóval



Kód	Art.	D	H	I	H1	h	A	E	s	d2	R	d1 _{6g}	Q	g	F1 (kN)
-	P911080.TM08X4501ESD	80	20	54	25.5	16	20	13	5	9	12.5	M8	45	66	10
-	P911080.TM08X7001ESD	80	20	54	25.5	16	20	13	5	9	12.5	M8	70	73	10
-	P911080.TM10X4501ESD	80	20	54	25.5	16	20	13	5	9	12.5	M10	45	74	10
-	P911080.TM10X7001ESD	80	20	54	25.5	16	20	13	5	9	12.5	M10	70	86	10
-	P911080.TM10X10001ESD	80	20	54	25.5	16	20	13	5	9	12.5	M10	100	123	10
-	P911080.TM12X4501ESD	80	20	54	25.5	16	20	13	5	9	12.5	M12	45	84	10
-	P911080.TM12X7001ESD	80	20	54	25.5	16	20	13	5	9	12.5	M12	70	101	10
-	P911080.TM12X10001ESD	80	20	54	25.5	16	20	13	5	9	12.5	M12	100	145	10

Figyelem: Az F1 megadott terhelési határérték 30%-kal alacsonyabb, mint a szakítóterhelés, és statikusan van meghatározva. Testreszabott szegecs hosszúság minimum 100 darab rendelése esetén.

P911CINESD változat: Rögzítő láb A típusú szárral - rozsdamentes acél - (hatszögletű talppal) és 12.4 golyó

INOX



Kód	Art.	D	H	I	H1	h	A	E	s	d2	R	d1 _{6g}	Q	g	F1 (kN)
-	P911080.TM08X4501CINESD	80	20	54	25.5	16	20	13	5	9	12.5	M8	45	66	10
-	P911080.TM08X7001CINESD	80	20	54	25.5	16	20	13	5	9	12.5	M8	70	73	10
-	P911080.TM10X4501CINESD	80	20	54	25.5	16	20	13	5	9	12.5	M10	45	74	10
-	P911080.TM10X7001CINESD	80	20	54	25.5	16	20	13	5	9	12.5	M10	70	86	10
-	P911080.TM12X4501CINESD	80	20	54	25.5	16	20	13	5	9	12.5	M12	45	84	10
-	P911080.TM12X7001CINESD	80	20	54	25.5	16	20	13	5	9	12.5	M12	70	101	10
-	P911080.TM12X10001CINESD	80	20	54	25.5	16	20	13	5	9	12.5	M12	100	145	10

Figyelem: Az F1 megadott terhelési határérték 30%-kal alacsonyabb, mint a szakítóterhelés, és statikusan van meghatározva. Testreszabott szegecs hosszúság minimum 100 darab rendelése esetén.

