

P911ESD

NEW



PIED D'APPUI AVEC FIXATION AU SOL RÉALISÉ EN MATÉRIAU ESD AVEC TIGE ARTICULÉE DE TYPE A EN ACIER ET BILLE 12,4

Matériaux :

Polyamide renforcé avec additifs conducteurs (ESD-C)
Résistant aux huiles et aux graisses.

Surface :

Satinée.

Couleur :

Noir (RAL 9011).

Inserts :

P911ESD :

Tige filetée et articulée (bille 12,4) avec base hexagonale en acier zingué (tolérance filetage 6g).

P911CINESD :

Tige filetée et articulée (bille 12,4) avec base hexagonale en acier inox (Aisi 303) (tolérance filetage 6g).

Fixation au sol :

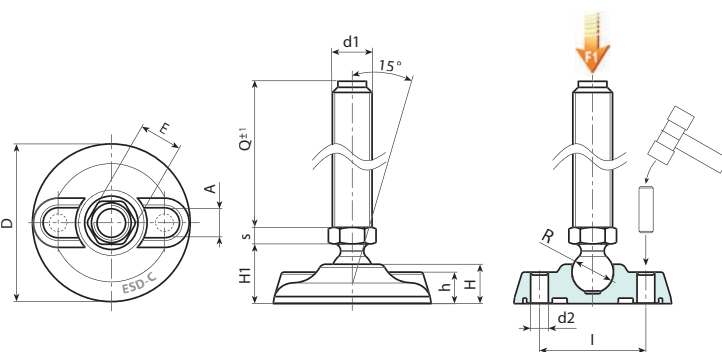
Le pied est fourni avec les trous de fixation au sol fermés. Pour les ouvrir, il faut casser la membrane plastique (voir dessin).

Demandes spéciales :

- Sur demande et pour des quantités importantes, les inserts peuvent être fournis avec longueurs sur demande.



Remarques: Cet article est fabriqué avec un additif ESD-C (Electro Static Discharge - Conductive) selon la norme EN 100015/1 et IEC 61340-5-1. Le produit est conducteur et empêche la formation de décharges électrostatiques en facilitant son passage à la terre. La tampographie « ESD-C » de couleur jaune facilite son identification. Produit adapté aux lignes de production de matériel électronique et à l'utilisation dans des atmosphères explosives.



16

Version P911ESD : Pied d'appui avec tige de type A (avec hexagone) et bille 12,4



Code	Art.	D	H	I	H1	h	A	E	s	d2	R	d1 _{6g}	Q	g	F1 (kN)
-	P911080.TM08X4501ESD	80	20	54	25.5	16	20	13	5	9	12.5	M8	45	66	10
-	P911080.TM08X7001ESD	80	20	54	25.5	16	20	13	5	9	12.5	M8	70	73	10
-	P911080.TM10X4501ESD	80	20	54	25.5	16	20	13	5	9	12.5	M10	45	74	10
-	P911080.TM10X7001ESD	80	20	54	25.5	16	20	13	5	9	12.5	M10	70	86	10
-	P911080.TM10X10001ESD	80	20	54	25.5	16	20	13	5	9	12.5	M10	100	123	10
-	P911080.TM12X4501ESD	80	20	54	25.5	16	20	13	5	9	12.5	M12	45	84	10
-	P911080.TM12X7001ESD	80	20	54	25.5	16	20	13	5	9	12.5	M12	70	101	10
-	P911080.TM12X10001ESD	80	20	54	25.5	16	20	13	5	9	12.5	M12	100	145	10

Attention : La limite de charge F1 exprimée est inférieure de 30 % à la charge de rupture et elle est considérée une valeur statique. Longueurs pivot sur demande avec un minimum de 100 pièces.

Version P911CINESD : Pied d'appui avec tige de type A en acier inox (avec hexagone) et bille 12,4

INOX



Code	Art.	D	H	I	H1	h	A	E	s	d2	R	d1 _{6g}	Q	g	F1 (kN)
-	P911080.TM08X4501CINESD	80	20	54	25.5	16	20	13	5	9	12.5	M8	45	66	10
-	P911080.TM08X7001CINESD	80	20	54	25.5	16	20	13	5	9	12.5	M8	70	73	10
-	P911080.TM10X4501CINESD	80	20	54	25.5	16	20	13	5	9	12.5	M10	45	74	10
-	P911080.TM10X7001CINESD	80	20	54	25.5	16	20	13	5	9	12.5	M10	70	86	10
-	P911080.TM12X4501CINESD	80	20	54	25.5	16	20	13	5	9	12.5	M12	45	84	10
-	P911080.TM12X7001CINESD	80	20	54	25.5	16	20	13	5	9	12.5	M12	70	101	10
-	P911080.TM12X10001CINESD	80	20	54	25.5	16	20	13	5	9	12.5	M12	100	145	10

Attention : La limite de charge F1 exprimée est inférieure de 30 % à la charge de rupture et elle est considérée une valeur statique. Longueurs pivot sur demande avec un minimum de 100 pièces.

