

P911ESD

NEW



GELENKFUSS - AUS MATERIAL ESD - MIT BEFESTIGUNGSBOHRUNGEN UND VERSTELLSPINDEL TYP A AUS STAHL MIT KUGEL 12,4

Material:

Glasfaserverstärktes Polyamid, mit leitenden Zusätzen (ESD-C)
Öl- und fettbeständig.

Oberfläche:

Matt.

Farbe:

Schwarz (RAL 9011).

Einsatz:

P911ESD:

Gelenkige Gewindestpindel (Kugel 12,4) mit Sechskantbasis aus verzinktem Stahl (Gewindetoleranz 6g).

P911CINESD:

Gelenkige Verstellspindel (Kugel 12,4) mit Sechskantbasis aus Edelstahl (AISI 303) (Gewindetoleranz 6g).

Bodenbefestigung:

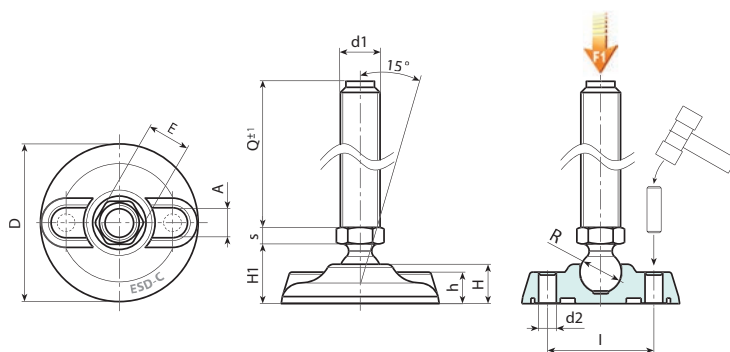
Bei der Lieferung sind die Bohrungen für die Bodenbefestigung verschlossen. Um sie zu öffnen, ist die Kunststoffmembran zu durchbrechen (siehe Zeichnung).

Weitere Möglichkeiten:

- Auf Anfrage und ab bestimmten Abnahmemengen können die Einsätze in Sonderlängen geliefert werden.



Anmerkungen: Dieser Artikel wird nach der Norm EN 100015/1 und IEC 61340-5-1 aus dem mit einem Zusatzstoff versetzten Material ESD-C (Electro Static Discharge - Conductive) hergestellt. Das Produkt ist leitend und beugt der Bildung elektrostatischer Entladungen vor, indem sie deren Übergang zur Erde erleichtert. Ein gelber Tampondruck ESD-C erleichtert die Identifizierung. Das Produkt ist geeignet für Linien zur Produktion elektronischen Materials sowie für den Einsatz in explosionsfähiger Atmosphäre.



16

Ausführung P911ESD: Gelenkfuß mit Verstellspindel Typ A (mit Sechskant) und Kugel 12,4



Code	Art.	D	H	I	H1	h	A	E	s	d2	R	d1 _{6g}	Q	g	F1 (kN)
-	P911080.TM08X4501ESD	80	20	54	25.5	16	20	13	5	9	12.5	M8	45	66	10
-	P911080.TM08X7001ESD	80	20	54	25.5	16	20	13	5	9	12.5	M8	70	73	10
-	P911080.TM10X4501ESD	80	20	54	25.5	16	20	13	5	9	12.5	M10	45	74	10
-	P911080.TM10X7001ESD	80	20	54	25.5	16	20	13	5	9	12.5	M10	70	86	10
-	P911080.TM10X10001ESD	80	20	54	25.5	16	20	13	5	9	12.5	M10	100	123	10
-	P911080.TM12X4501ESD	80	20	54	25.5	16	20	13	5	9	12.5	M12	45	84	10
-	P911080.TM12X7001ESD	80	20	54	25.5	16	20	13	5	9	12.5	M12	70	101	10
-	P911080.TM12X10001ESD	80	20	54	25.5	16	20	13	5	9	12.5	M12	100	145	10

Achtung: Die angegebene Belastbarkeitsgrenze F1 liegt 30% unter der Bruchlast und gilt als statisch. Sonderstiftlängen ab einer Mindestbestellmenge von 100 Stück.

Ausführung P911CINESD: Gelenkfuß mit Verstellspindel Typ A - aus Edelstahl - (mit Sechskant) und Kugel 12,4



Code	Art.	D	H	I	H1	h	A	E	s	d2	R	d1 _{6g}	Q	g	F1 (kN)
-	P911080.TM08X4501CINESD	80	20	54	25.5	16	20	13	5	9	12.5	M8	45	66	10
-	P911080.TM08X7001CINESD	80	20	54	25.5	16	20	13	5	9	12.5	M8	70	73	10
-	P911080.TM10X4501CINESD	80	20	54	25.5	16	20	13	5	9	12.5	M10	45	74	10
-	P911080.TM10X7001CINESD	80	20	54	25.5	16	20	13	5	9	12.5	M10	70	86	10
-	P911080.TM12X4501CINESD	80	20	54	25.5	16	20	13	5	9	12.5	M12	45	84	10
-	P911080.TM12X7001CINESD	80	20	54	25.5	16	20	13	5	9	12.5	M12	70	101	10
-	P911080.TM12X10001CINESD	80	20	54	25.5	16	20	13	5	9	12.5	M12	100	145	10

Achtung: Die angegebene Belastbarkeitsgrenze F1 liegt 30% unter der Bruchlast und gilt als statisch. Sonderstiftlängen ab einer Mindestbestellmenge von 100 Stück.

