

# P911



## ОПОРА ДЛЯ КРЕПЛЕНИЯ К ПОЛУ С ШАРНИРНЫМ СТЕРЖНЕМ ТИПА А ИЗ СТАЛИ И ШАРОВОЙ ГОЛОВКОЙ R12,4

### Материалы:

Усиленный полиамид. Устойчивость к маслам и жирам.

### Поверхность:

Сатинирован.

### Цвет:

Черн. (RAL 9011).

### Вставки:

**P911:** Шарнирный резьбовой стержень (шаровая головка R.12,4) с шестигранным основанием из оцинкованной стали (допуск резьбы 6g).

### P911CIN:

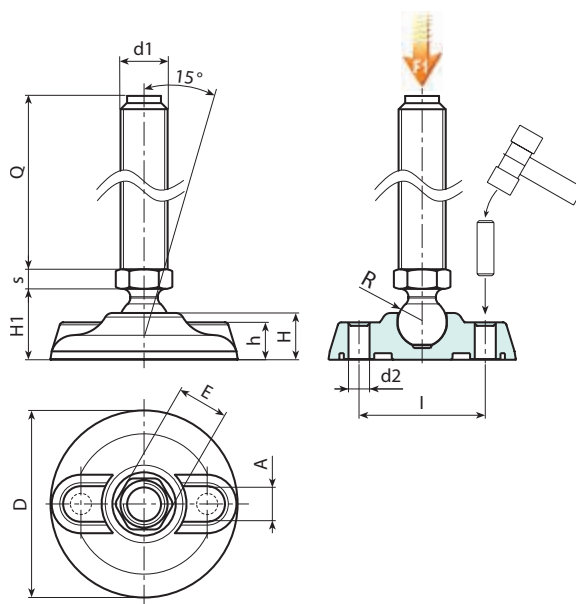
Шарнирный резьбовой стержень (шаровая головка R.12,4) с шестигранным основанием из нержавеющей стали (AISI 303) (допуск резьбы 6g).

### Крепление к полу:

Опора поставляется с закрытыми отверстиями для крепления к полу. Для открытия отверстий разорвите пластиковую мембрану (см. рисунок).

### Специальные запросы:

- По запросу, при наличии объемов, вставки могут изготавливаться длиной под заказ.
- По запросу, при наличии объемов, опора может изготавливаться оранжевого цвета (RAL 2004).



### Версия P911: Опора со стержнем типа А (с шестигранником) и шаровой головкой R12,4

Код	Арт.	D	H	I	H1	h	A	E	s	d2	R	d1 <sub>6g</sub>	Q	g	F1 (kN)
-	P911080.TM08X4501	80	20	54	25.5	16	20	13	5	9	12.5	M8	45	66	10
-	P911080.TM08X7001	80	20	54	25.5	16	20	13	5	9	12.5	M8	70	73	10
-	P911080.TM10X4501	80	20	54	25.5	16	20	13	5	9	12.5	M10	45	74	10
-	P911080.TM10X7001	80	20	54	25.5	16	20	13	5	9	12.5	M10	70	86	10
-	P911080.TM10X10001	80	20	54	25.5	16	20	13	5	9	12.5	M10	100	123	10
-	P911080.TM12X4501	80	20	54	25.5	16	20	13	5	9	12.5	M12	45	84	10
-	P911080.TM12X7001	80	20	54	25.5	16	20	13	5	9	12.5	M12	70	101	10
-	P911080.TM12X10001	80	20	54	25.5	16	20	13	5	9	12.5	M12	100	145	10

Внимание: Указанная предельная нагрузка F1 меньше разрушающей нагрузки на 30%, при статическом нагружении. По запросу при минимальном заказе 100 штук длина штыря может изготавливаться под заказ.

### Версия P911CIN: Опора со стержнем типа А (с шестигранником) и шаровой головкой R12,4 - из нержавеющей стали



Код	Арт.	D	H	I	H1	h	A	E	s	d2	R	d1 <sub>6g</sub>	Q	g	F1 (kN)
-	P911080.TM08X4501CIN	80	20	54	25.5	16	20	13	5	9	12.5	M8	45	66	10
-	P911080.TM08X7001CIN	80	20	54	25.5	16	20	13	5	9	12.5	M8	70	73	10
-	P911080.TM10X4501CIN	80	20	54	25.5	16	20	13	5	9	12.5	M10	45	74	10
-	P911080.TM10X7001CIN	80	20	54	25.5	16	20	13	5	9	12.5	M10	70	86	10
-	P911080.TM12X4501CIN	80	20	54	25.5	16	20	13	5	9	12.5	M12	45	84	10
-	P911080.TM12X7001CIN	80	20	54	25.5	16	20	13	5	9	12.5	M12	70	101	10
-	P911080.TM12X10001CIN	80	20	54	25.5	16	20	13	5	9	12.5	M12	100	145	10

Внимание: Указанная предельная нагрузка F1 меньше разрушающей нагрузки на 30%, при статическом нагружении. По запросу при минимальном заказе 100 штук длина штыря может изготавливаться под заказ.

