

P911



PA6
+G.F.

UL94
HB

RoHS
COMPLIANT

STOPKA PODPOROWA Z MOCOWANIEM DO PODŁOŻA Z PRZEGUBOWYM TRZPIENIEM TYPU A ZE STALI ORAZ Z KULĄ R12,4

Materiały:

Poliamid wzmocniony. Odporna na oleje i tłuszcze.

Powierzchnia:

Satynowana.

Kolor:

Czarny (RAL 9011).

Wkładki:

P911:
Trzpień gwintowany przegubowy (kulka R.12,4) z sześciokątną podstawą ze stali ocynkowanej (tolerancja gwintu 6g).

P911CIN:

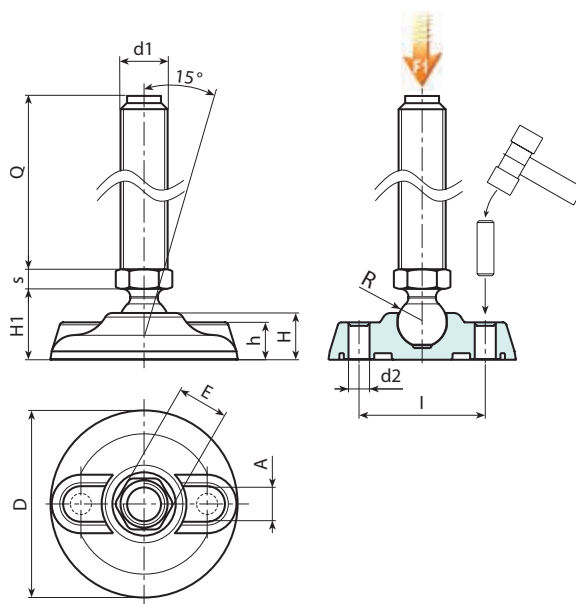
Trzpień gwintowany przegubowy (kulka R.12,4) z sześciokątną podstawą ze stali inox (AISI 303) (tolerancja gwintu 6g).

Mocowanie do podłoża:

Stopka jest dostarczana z zaślepionymi otworami do mocowania do podłoża. W celu ich otwarcia, należy złamać plastikową membranę (patrz rysunek).

Wykonanie na specjalne zamówienie:

- Na życzenie, w zależności od ilości, wkładki mogą być dostarczane w długościach według specyficznych wymogów.
- Na życzenie, w zależności od ilości, stopka może być dostarczona w kolorze pomarańczowym (RAL 2004).



Wersja P911: Stopka podporowa z trzpieniem typu A (z sześciokątem) i kulką R12,4

Kod	Art.	D	H	I	H1	h	A	E	s	d2	R	d1 _{6g}	Q	g	F1 (kN)
-	P911080.TM08X4501	80	20	54	25.5	16	20	13	5	9	12.5	M8	45	66	10
-	P911080.TM08X7001	80	20	54	25.5	16	20	13	5	9	12.5	M8	70	73	10
-	P911080.TM10X4501	80	20	54	25.5	16	20	13	5	9	12.5	M10	45	74	10
-	P911080.TM10X7001	80	20	54	25.5	16	20	13	5	9	12.5	M10	70	86	10
-	P911080.TM10X10001	80	20	54	25.5	16	20	13	5	9	12.5	M10	100	123	10
-	P911080.TM12X4501	80	20	54	25.5	16	20	13	5	9	12.5	M12	45	84	10
-	P911080.TM12X7001	80	20	54	25.5	16	20	13	5	9	12.5	M12	70	101	10
-	P911080.TM12X10001	80	20	54	25.5	16	20	13	5	9	12.5	M12	100	145	10

Uwaga: Wyrażona granica obciążenia F1 jest niższa niż obciążenie niszczące wynoszące 30% i ma charakter statyczny. Długość trzpienia na życzenie, dla minimalnej ilości 100 sztuk.

Wersja P911CIN: Stopka podporowa z trzpieniem typu A (z sześciokątem) i kulką R12,4 - ze stali inox.

INOX

Kod	Art.	D	H	I	H1	h	A	E	s	d2	R	d1 _{6g}	Q	g	F1 (kN)
-	P911080.TM08X4501CIN	80	20	54	25.5	16	20	13	5	9	12.5	M8	45	66	10
-	P911080.TM08X7001CIN	80	20	54	25.5	16	20	13	5	9	12.5	M8	70	73	10
-	P911080.TM10X4501CIN	80	20	54	25.5	16	20	13	5	9	12.5	M10	45	74	10
-	P911080.TM10X7001CIN	80	20	54	25.5	16	20	13	5	9	12.5	M10	70	86	10
-	P911080.TM12X4501CIN	80	20	54	25.5	16	20	13	5	9	12.5	M12	45	84	10
-	P911080.TM12X7001CIN	80	20	54	25.5	16	20	13	5	9	12.5	M12	70	101	10
-	P911080.TM12X10001CIN	80	20	54	25.5	16	20	13	5	9	12.5	M12	100	145	10

Uwaga: Wyrażona granica obciążenia F1 jest niższa niż obciążenie niszczące wynoszące 30% i ma charakter statyczny. Długość trzpienia na życzenie, dla minimalnej ilości 100 sztuk.