

P911

GELENKFUSS MIT BEFESTIGUNGSBOHRUNGEN UND VERSTELLSPINDEL TYP A AUS STAHL MIT KUGEL 12,4



Material:
Polyamid glasfaserverstärkt (PA6+GF). Öl- und fettbeständig.

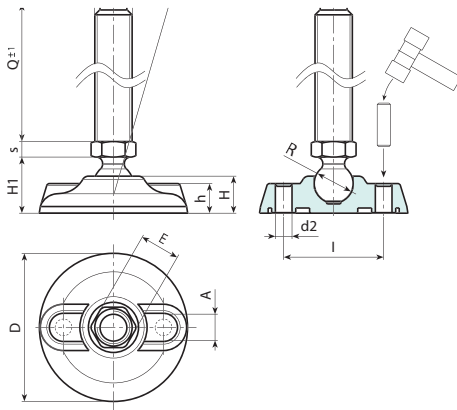
Oberfläche:
Matt.

Farbe:
Schwarz (RAL 9011).

Einsatz:
P911:
Gelenkige Gewindestpindel (Kugel 12,4) mit Sechskantbasis aus verzinktem Stahl (Gewindetoleranz 6g).
P911CIN:
Gelenkige Verstellspindel (Kugel 12,4) mit Sechskantbasis aus Edelstahl (AISI 303) (Gewindetoleranz 6g).

Bodenbefestigung:
Bei der Lieferung sind die Bohrungen für die Bodenbefestigung verschlossen. Um sie zu öffnen, ist die Kunststoffmembran zu durchbrechen (siehe Zeichnung).

- Weitere Möglichkeiten:**
- Auf Anfrage und ab bestimmten Abnahmemengen können die Einsätze in Sonderlängen geliefert werden.
 - Auf Anfrage und ab bestimmten Abnahmemengen ist der Fuß in der Farbe Orange erhältlich (RAL 2004).



Ausführung P911: Gelenkfuß mit Verstellspindel Typ A (mit Sechskant) und Kugel 12,4

Code	Art.	D	H	I	H1	h	A	E	s	d2	R	d1 _{6g}	Q	g	F1 (kN)
P911080.0001	P911080.TM08X4501	80	20	54	25.5	16	20	13	5	9	12.5	M8	45	66	10
P911080.0003	P911080.TM08X7001	80	20	54	25.5	16	20	13	5	9	12.5	M8	70	73	10
P911080.0010	P911080.TM10X4501	80	20	54	25.5	16	20	13	5	9	12.5	M10	45	74	10
P911080.0012	P911080.TM10X7001	80	20	54	25.5	16	20	13	5	9	12.5	M10	70	86	10
P911080.0005	P911080.TM10X10001	80	20	54	25.5	16	20	13	5	9	12.5	M10	100	123	10
P911080.0018	P911080.TM12X4501	80	20	54	25.5	16	20	13	5	9	12.5	M12	45	84	10
P911080.0021	P911080.TM12X7001	80	20	54	25.5	16	20	13	5	9	12.5	M12	70	101	10
P911080.0016	P911080.TM12X10001	80	20	54	25.5	16	20	13	5	9	12.5	M12	100	145	10

Achtung: Die angegebene Belastbarkeitsgrenze F1 liegt 30% unter der Bruchlast und gilt als statisch. Sonderstiftlängen ab einer Mindestbestellmenge von 100 Stück.

Ausführung P911CIN: Gelenkfuß mit Verstellspindel Typ A (mit Sechskant) und Kugel 12,4 - aus Edelstahl



Code	Art.	D	H	I	H1	h	A	E	s	d2	R	d1 _{6g}	Q	g	F1 (kN)
P911080.0002	P911080.TM08X4501CIN	80	20	54	25.5	16	20	13	5	9	12.5	M8	45	66	10
P911080.0004	P911080.TM08X7001CIN	80	20	54	25.5	16	20	13	5	9	12.5	M8	70	73	10
P911080.0011	P911080.TM10X4501CIN	80	20	54	25.5	16	20	13	5	9	12.5	M10	45	74	10
P911080.0013	P911080.TM10X7001CIN	80	20	54	25.5	16	20	13	5	9	12.5	M10	70	86	10
P911080.0019	P911080.TM12X4501CIN	80	20	54	25.5	16	20	13	5	9	12.5	M12	45	84	10
P911080.0022	P911080.TM12X7001CIN	80	20	54	25.5	16	20	13	5	9	12.5	M12	70	101	10
P911080.0017	P911080.TM12X10001CIN	80	20	54	25.5	16	20	13	5	9	12.5	M12	100	145	10

Achtung: Die angegebene Belastbarkeitsgrenze F1 liegt 30% unter der Bruchlast und gilt als statisch. Sonderstiftlängen ab einer Mindestbestellmenge von 100 Stück.

