

P910



ОПОРА МАЛЕНЬКАЯ С ШАРНИРНЫМ СТЕРЖНЕМ ТИПА В ИЗ СТАЛИ С ШАРОВОЙ ГОЛОВКОЙ R15 И ПРОТИВОСКОЛЬЗЯЩИМ ОСНОВАНИЕМ

Материалы:

Усиленный полиамид. Устойчивость к маслам и жирам.

Поверхность:

Сатинирован.

Цвет:

Черн. (RAL 9011).

Вставки:

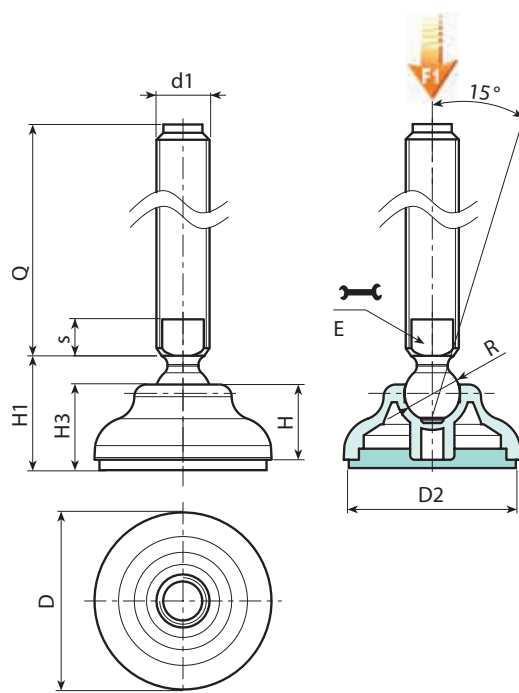
Шарнирный резьбовой стержень (шаровая головка R.15) с фрезерованной лыской под ключ (тип В) из оцинкованной стали (допуск резьбы 6g).

Противоскользящее основание:

Противоскользящее основание из термопластичной резины SBS, твердость 75 Shore, черного цвета RAL 9011. Устойчивость к маслам и жирам. Устанавливается вдавливанием.

Специальные запросы:

- По запросу, при наличии объемов, вставки могут изготавливаться длиной под заказ.
- По запросу, при наличии объемов, опора может изготавливаться оранжевого цвета (RAL 2004).



Версия P910: Опора со стержнем типа В (с фрезерованной лыской под ключ) и шаровой головкой R15 - противоскользящее основание из термопластичной резины SBS

Код	Арт.	D	D2	H	H1	H3	E	s	R	d1 _{6g}	Q	\dot{g}	F1 (kN)
-	P91060.TM20X5001	60	59	20	29	22	16	7	15	M20	50	158	13
-	P91060.TM20X7001	60	59	20	29	22	16	7	15	M20	70	198	13
-	P91060.TM20X9001	60	59	20	29	22	16	7	15	M20	90	238	13
-	P91060.TM20X11001	60	59	20	29	22	16	7	15	M20	110	280	13
-	P91060.TM20X13001	60	59	20	29	22	16	7	15	M20	130	320	13
-	P91060.TM20X15001	60	59	20	29	22	16	7	15	M20	150	360	13
-	P91060.TM20X17001	60	59	20	29	22	16	7	15	M20	170	400	13
-	P91060.TM20X19001	60	59	20	29	22	16	7	15	M20	190	440	13
-	P91060.TM20X21001	60	59	20	29	22	16	7	15	M20	210	480	13

Внимание: Указанная предельная нагрузка F1 меньше разрушающей нагрузки на 30%, при статическом нагружении. По запросу при минимальном заказе 100 штук длина штыря может изготавливаться под заказ.