

P910



PÉ DE APOIO PEQUENO COM PERNO ARTICULADO TIPO B EM AÇO, COM ESFERA R15 E BASE ANTIDERRAPANTE

Materiais:

Poliamida reforçada. Resistente a óleos e massas lubrificantes.

Superfície:

Acetinada.

Cor:

Preto (RAL 9011).

Inserções:

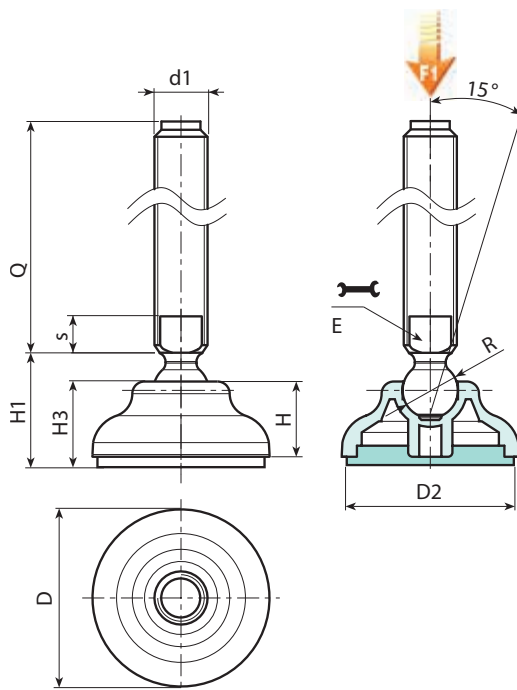
Perno roscado e articulado (esfera R.15) com alojamento para chave fresado (tipo B) em aço zincado (tolerância de rosca 6g).

Base antiderrapante:

Base antiderrapante em borracha termoplástica SBS 75 Shore, de cor preta RAL 9011. Resistente a óleos e massas lubrificantes. Montagem por pressão.

Pedidos especiais:

- A pedido e por quantidade, as inserções podem ser fornecidas com comprimentos a pedido.
- A pedido e por quantidade, o pé pode ser fornecido na cor de laranja (RAL 2004).



Versão P910: Pé de apoio com perno tipo B (alojamento para chave fresado) e esfera R15 - com antiderrapante em SBS

Código	Art.	D	D2	H	H1	H3	E	s	R	d1 _{6g}	Q	\hat{g}	F1 (kN)
-	P91060.TM20X5001	60	59	20	29	22	16	7	15	M20	50	158	13
-	P91060.TM20X7001	60	59	20	29	22	16	7	15	M20	70	198	13
-	P91060.TM20X9001	60	59	20	29	22	16	7	15	M20	90	238	13
-	P91060.TM20X11001	60	59	20	29	22	16	7	15	M20	110	280	13
-	P91060.TM20X13001	60	59	20	29	22	16	7	15	M20	130	320	13
-	P91060.TM20X15001	60	59	20	29	22	16	7	15	M20	150	360	13
-	P91060.TM20X17001	60	59	20	29	22	16	7	15	M20	170	400	13
-	P91060.TM20X19001	60	59	20	29	22	16	7	15	M20	190	440	13
-	P91060.TM20X21001	60	59	20	29	22	16	7	15	M20	210	480	13

Atenção: O limite de carga F1 expresso é inferior à carga de rotura de 30% e é estático. Comprimentos do perno a pedido, com no mínimo 100 peças.