

P910

+135°
-30°

PA6
+G.F.

SBS

UL94
HB

RoHS
COMPLIANT

KICSI RÖGZÍTŐ LÁB ACÉL CSUKLÓS SZÁRRAL B TÍPUS - R15 GOLYÓ ÉS CSÚSZÁSMENTES TALP

Anyagok:

Üvegszálalás poliamid. Olajokkal és zsírokkal szemben ellenálló.

Felületkikészítés:

Szatén.

Szín:

Fekete (RAL 9011).

Betétek:

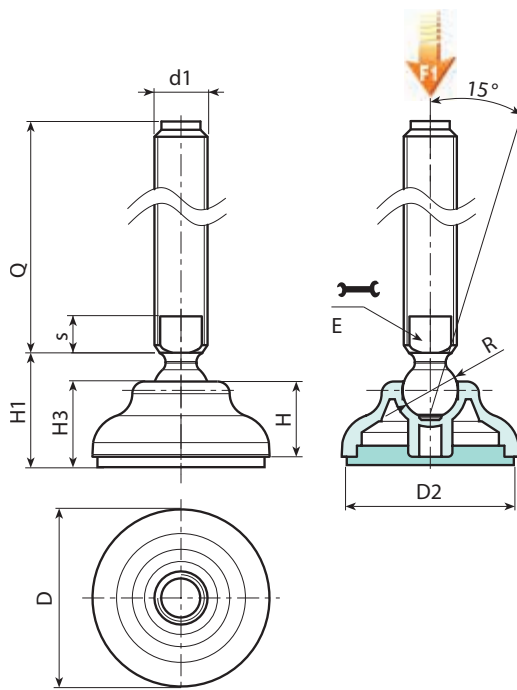
Horganyzott acél csuklós és menetes szár (R.15 golyó), hornyolt foglalattal csavarkulcshoz (B típus) (6 g menettolerancia).

Csúszásmentes talp:

Csúszásmentes talp SBS 75 Shore hőre lágyuló gumiból, fekete RAL 9011 színben. Olajokkal és zsírokkal szemben ellenálló. Gyorscsatlakozós szerelvény.

Speciális kérések:

- Kérésre és speciális mennyiségek esetében a betétek egyedi hosszúságokkal szállíthatók.
- Kérésre, meghatározott mennyiség esetén a láb narancs színben is rendelhető (RAL 2004).



P910 változat: Rögzítőláb B típusú szárral (hornyolt foglalattal a csavarkulcshoz) és R15 golyó - SBS csúszásmentes talppal

Kód	Art.	D	D2	H	H1	H3	E	s	R	d1 _{6g}	Q	\bar{g}	F1 (kN)
-	P91060.TM20X5001	60	59	20	29	22	16	7	15	M20	50	158	13
-	P91060.TM20X7001	60	59	20	29	22	16	7	15	M20	70	198	13
-	P91060.TM20X9001	60	59	20	29	22	16	7	15	M20	90	238	13
-	P91060.TM20X11001	60	59	20	29	22	16	7	15	M20	110	280	13
-	P91060.TM20X13001	60	59	20	29	22	16	7	15	M20	130	320	13
-	P91060.TM20X15001	60	59	20	29	22	16	7	15	M20	150	360	13
-	P91060.TM20X17001	60	59	20	29	22	16	7	15	M20	170	400	13
-	P91060.TM20X19001	60	59	20	29	22	16	7	15	M20	190	440	13
-	P91060.TM20X21001	60	59	20	29	22	16	7	15	M20	210	480	13

Figyelem: Az F1 megadott terhelési határérték 30%-kal alacsonyabb, mint a szakítóterhelés, és statikusan van meghatározva. Testreszabott szegecs hosszúság minimum 100 darab rendelése esetén.