

P910



PETIT PIED D'APPUI AVEC TIGE ARTICULÉE EN ACIER DE TYPE B, BILLE R15 ET BASE ANTIDÉRAPANTE

Matériaux :

Polyamide renforcé. Résistant aux huiles et aux graisses.

Surface :

Satinée.

Couleur :

Noir (RAL 9011).

Inserts :

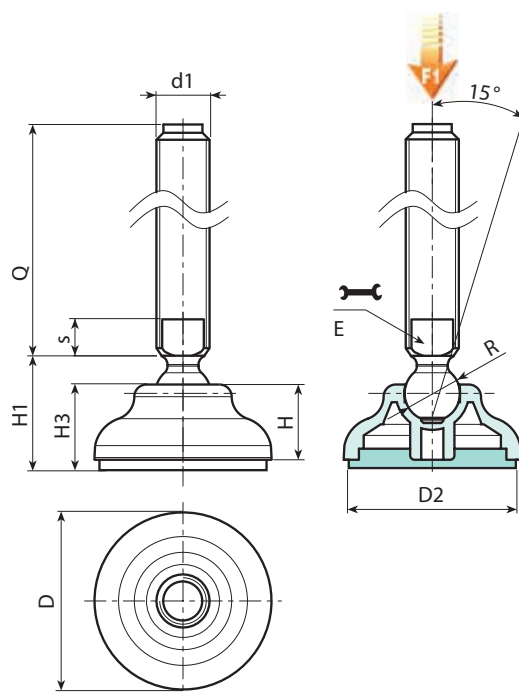
Tige filetée et articulée (bille R.15) avec logement pour clé fraisé (type B) en acier zingué (tolérance filetage 6g).

Base antidérapante :

Base antidérapante en caoutchouc thermoplastique SBS 75 Shore, couleur noir RAL 9011. Résistante aux huiles et aux graisses. Montée par pression.

Demandes spéciales :

- Sur demande et pour des quantités importantes, les inserts peuvent être fournis avec longueurs sur demande.
- Sur demande et pour des quantités importantes, le pied peut être fourni en orange (RAL 2004).



Version P910 : Pied d'appui avec tige de type B (logement pour clé fraisé) et bille R15 avec base antidérapante en SBS

Code	Art.	D	D2	H	H1	H3	E	s	R	d1 _{6g}	Q	\hat{g}	F1 (kN)
-	P91060.TM20X5001	60	59	20	29	22	16	7	15	M20	50	158	13
-	P91060.TM20X7001	60	59	20	29	22	16	7	15	M20	70	198	13
-	P91060.TM20X9001	60	59	20	29	22	16	7	15	M20	90	238	13
-	P91060.TM20X11001	60	59	20	29	22	16	7	15	M20	110	280	13
-	P91060.TM20X13001	60	59	20	29	22	16	7	15	M20	130	320	13
-	P91060.TM20X15001	60	59	20	29	22	16	7	15	M20	150	360	13
-	P91060.TM20X17001	60	59	20	29	22	16	7	15	M20	170	400	13
-	P91060.TM20X19001	60	59	20	29	22	16	7	15	M20	190	440	13
-	P91060.TM20X21001	60	59	20	29	22	16	7	15	M20	210	480	13

Attention : La limite de charge F1 exprimée est inférieure de 30 % à la charge de rupture et elle est considérée une valeur statique. Longueurs pivot sur demande avec un minimum de 100 pièces.