

# P910

+135°  
-30°

PA6  
+G.F.

SBS

UL94  
HB

RoHS  
COMPLIANT

## PIENI TUKIJALKA, NIVELLETTY VARSII, B-TYYPPI, TERÄSTÄ, PALLO R15 JA LUISTAMATON ALUSTA

### Materiaalit:

Vahvistettu polyamidi. Kestää öljyä ja rasvoja.

### Pinta:

Satinoitu.

### Väri:

Musta (RAL 9011).

### Istukat:

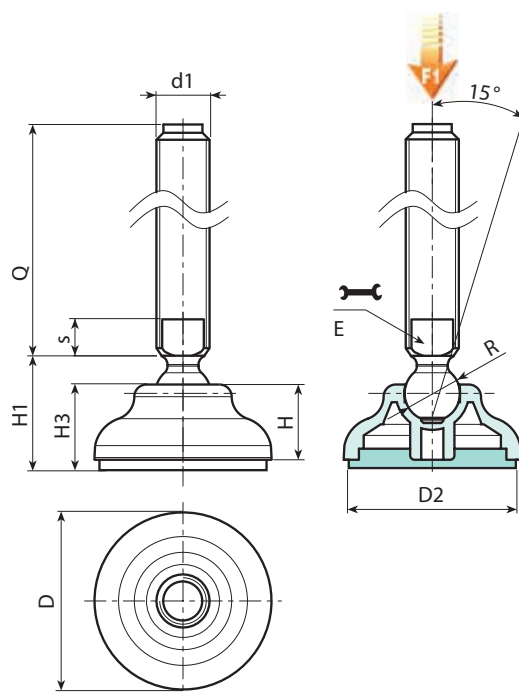
Kierteitetty ja nivelletty varsi (palo R.15), jyrsky avainpesä (B-tyyppi), sinkittyä terästä (kierretoleranssi 6g).

### Luistamaton alusta:

Luistamaton alusta, termoplastista SBS-kumia, 75 Shore, musta väri RAL 9011. Kestää öljyä ja rasvoja. Asennettu painamalla.

### Erikoistilaukset:

- Määrästä riippuen voidaan tilauksesta toimittaa istukat halutun pituisina.
- Määrästä riippuen tilauksesta jalka voidaan toimittaa oranssina (RAL 2004).



### Versio P910: Tukijalka, B-tyyppinen varsi (avainpesä jyrsky) ja pallo R15 - luistamisenesto SBS-kumia

Koodi	Art.	D	D2	H	H1	H3	E	s	R	d1 <sub>6g</sub>	Q	g	F1 (kN)
-	P91060.TM20X5001	60	59	20	29	22	16	7	15	M20	50	158	13
-	P91060.TM20X7001	60	59	20	29	22	16	7	15	M20	70	198	13
-	P91060.TM20X9001	60	59	20	29	22	16	7	15	M20	90	238	13
-	P91060.TM20X11001	60	59	20	29	22	16	7	15	M20	110	280	13
-	P91060.TM20X13001	60	59	20	29	22	16	7	15	M20	130	320	13
-	P91060.TM20X15001	60	59	20	29	22	16	7	15	M20	150	360	13
-	P91060.TM20X17001	60	59	20	29	22	16	7	15	M20	170	400	13
-	P91060.TM20X19001	60	59	20	29	22	16	7	15	M20	190	440	13
-	P91060.TM20X21001	60	59	20	29	22	16	7	15	M20	210	480	13

Huomaa: Ilmaistu kuormitusraja F1 on 30 % murtolujuutta pienempi ja se oletetaan staattiseksi. Tapin pituus tilauksesta, vähintään 100 kappaletta.