

P909



MAŁA STOPKA PODPOROWA Z PRZEGUBOWYM TRZPIENIEM TYPU B ZE STALI ORAZ Z KULĄ R12,4 I PODSTAWĄ ANTYPOŚLIZGOWĄ

Materiały:

Poliamid wzmocniony. Odporna na oleje i tłuszcze.

Powierzchnia:

Satynowana.

Kolor:

Czarny (RAL 9011).

Wkładki:

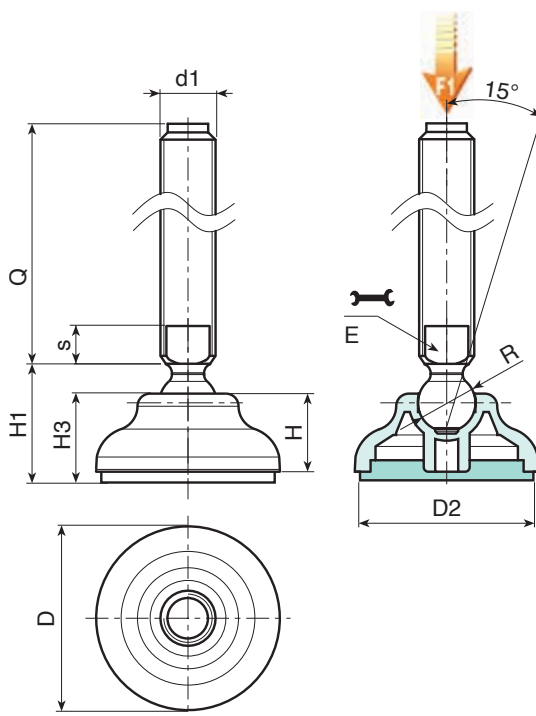
Trzpień gwintowany przegubowy (kulka R.12,4) z frezowanym gniazdem pod klucz (typ B) ze stali ocynkowanej (tolerancja gwintu 6g).

Podstawa antypoślizgowa:

Antypoślizgowa podstawa z termoplastycznego kauczuku Shore SBS 75, kolor czarny RAL 9011. Odporna na oleje i tłuszcze.

Wykonanie na specjalne zamówienie:

- Na życzenie, w zależności od ilości, wkładki mogą być dostarczane w długościach według specyficznych wymogów.
- Na życzenie, w zależności od ilości, stopka może być dostarczona w kolorze pomarańczowym (RAL 2004).



Wersja P909: Stopka podporowa z trzpieniem typu B (z frezowanym gniazdem pod klucz) i kulką R12,4 - z podstawą antypoślizgową z SBS

Kod	Art.	D	D2	H	H1	H3	E	s	R	d1 _{6g}	Q	g	F1 k(N)
-	P90960.TM16X7001	60	59	20	29	22	13	7	12,5	M16	70	139	13
-	P90960.TM16X9001	60	59	20	29	22	13	7	12,5	M16	90	165	13
-	P90960.TM16X11001	60	59	20	29	22	13	7	12,5	M16	110	191	13
-	P90960.TM16X13001	60	59	20	29	22	13	7	12,5	M16	130	217	13
-	P90960.TM16X15001	60	59	20	29	22	13	7	12,5	M16	150	243	13
-	P90960.TM16X17001	60	59	20	29	22	13	7	12,5	M16	170	270	13

Uwaga: Wyrażona granica obciążenia F1 jest niższa niż obciążenie niszczące wynoszące 30% i ma charakter statyczny. Długość trzpienia na życzenie, dla minimalnej ilości 100 sztuk.