

# P909



## KLEINE STELVOET MET STALEN ZWENKBAAR DRAADEIND TYPE B EN KOGEL R12.4 EN ANTISLIPSCHIJF

### Materiaal:

Versterkte polyamide. Bestand tegen oliën en vetten.

### Oppervlak:

Gesatineerd.

### Kleur:

Zwart (RAL 9011).

### Inzetstuk:

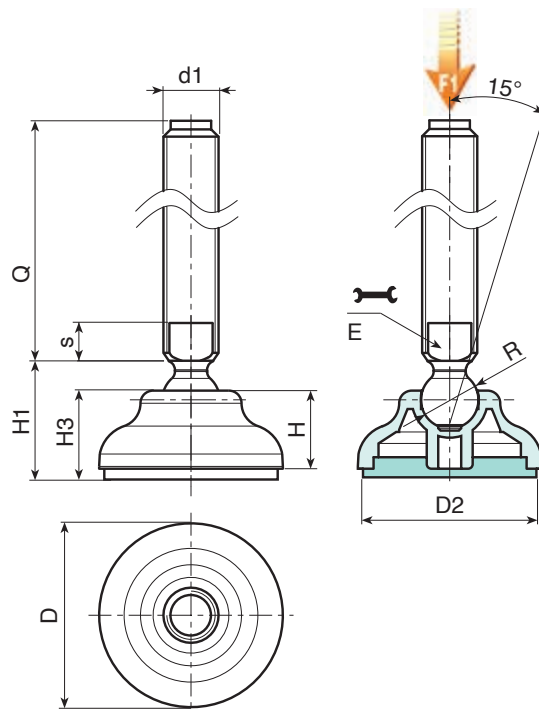
Zwenkbaar draadeind (kogel R.12,4) met gefreesde zitting voor moersleutel (type B) in verzinkt staal (schroefdraad tolerantie 6g).

### Antislipschijf:

Antislipschijf in thermoplastisch vulkanisaat SBS 75 Shore, enkel in het zwart RAL 9011. Bestand tegen oliën en vetten.

### Speciale verzoeken:

- Op aanvraag en voor grote hoeveelheden zijn de inzetstukken leverbaar met gepersonaliseerde lengte.
- Op aanvraag en voor grote hoeveelheden kan de stelvoet worden geleverd in oranje (RAL 2004).



Versie P909: Stelvoet met draadeind type B (gefreesde zitting voor moersleutel) en kogel R12,4 - antislipschijf in SBS.

Code	Art.	D	D2	H	H1	H3	E	s	R	d1 <sub>6g</sub>	Q	g	F1 k(N)
-	P90960.TM16X7001	60	59	20	29	22	13	7	12,5	M16	70	139	13
-	P90960.TM16X9001	60	59	20	29	22	13	7	12,5	M16	90	165	13
-	P90960.TM16X11001	60	59	20	29	22	13	7	12,5	M16	110	191	13
-	P90960.TM16X13001	60	59	20	29	22	13	7	12,5	M16	130	217	13
-	P90960.TM16X15001	60	59	20	29	22	13	7	12,5	M16	150	243	13
-	P90960.TM16X17001	60	59	20	29	22	13	7	12,5	M16	170	270	13

Opgelet: De uitgedrukte belastingslimiet F1 is 30% lager dan de breukbelasting en wordt statisch beschouwd. Draadeind met gepersonaliseerde lengte op aanvraag leverbaar vanaf 100 stuks.